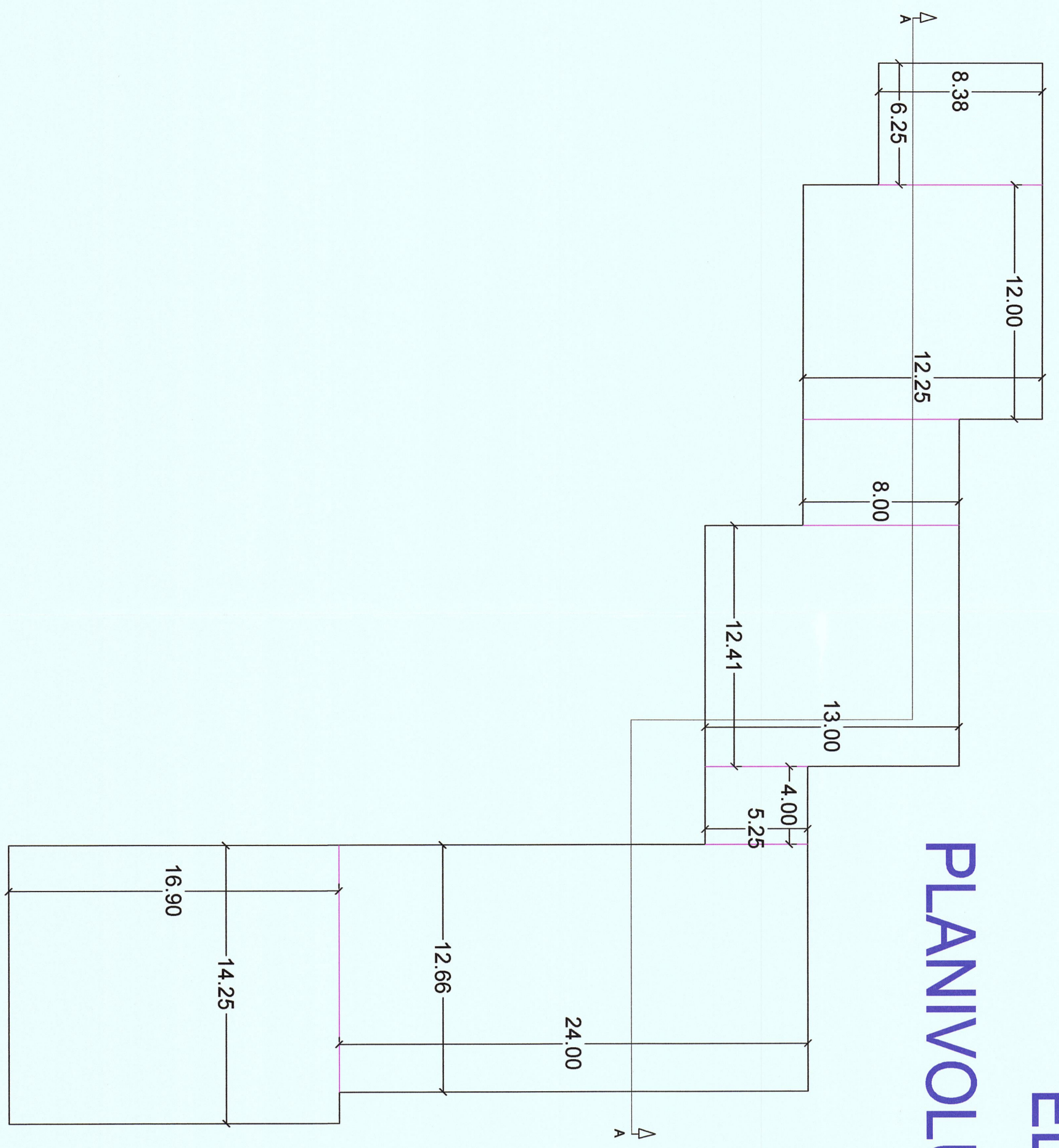


# EDIFICIO R

## PLANIVOLUMETRICO sc. 1:200



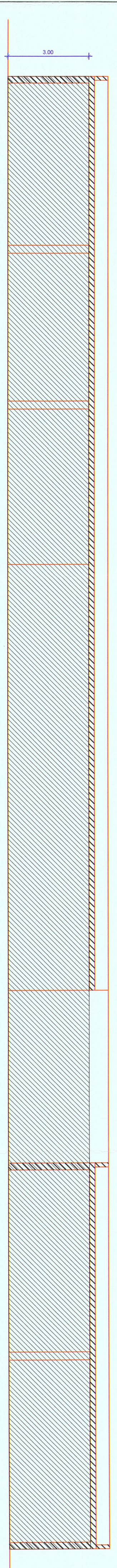
**CALCOLO DELLA SUPERFICIE COPERTA**

- 1) mt 8,38 x 6,25 = mq 52,38
- 2) mt 12,00 x 12,25 = mq 147,00
- 3) mt 5,46 x 8,00 = mq 43,68
- 4) mt 3,00 x 12,41 = mq 37,23
- 5) mt 4,00 x 5,25 = mq 21,00
- 6) mt 24,00 x 12,86 = mq 308,64
- 7) mt 14,25 x 16,90 = mq 240,83

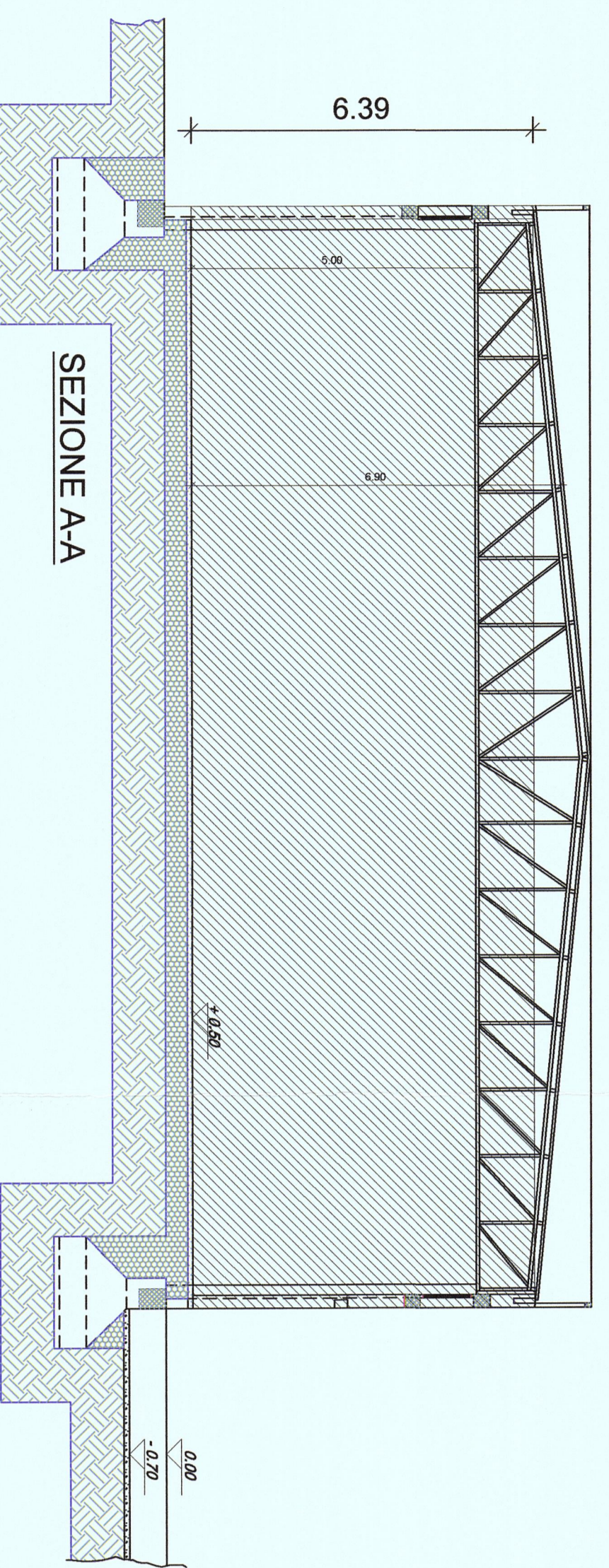
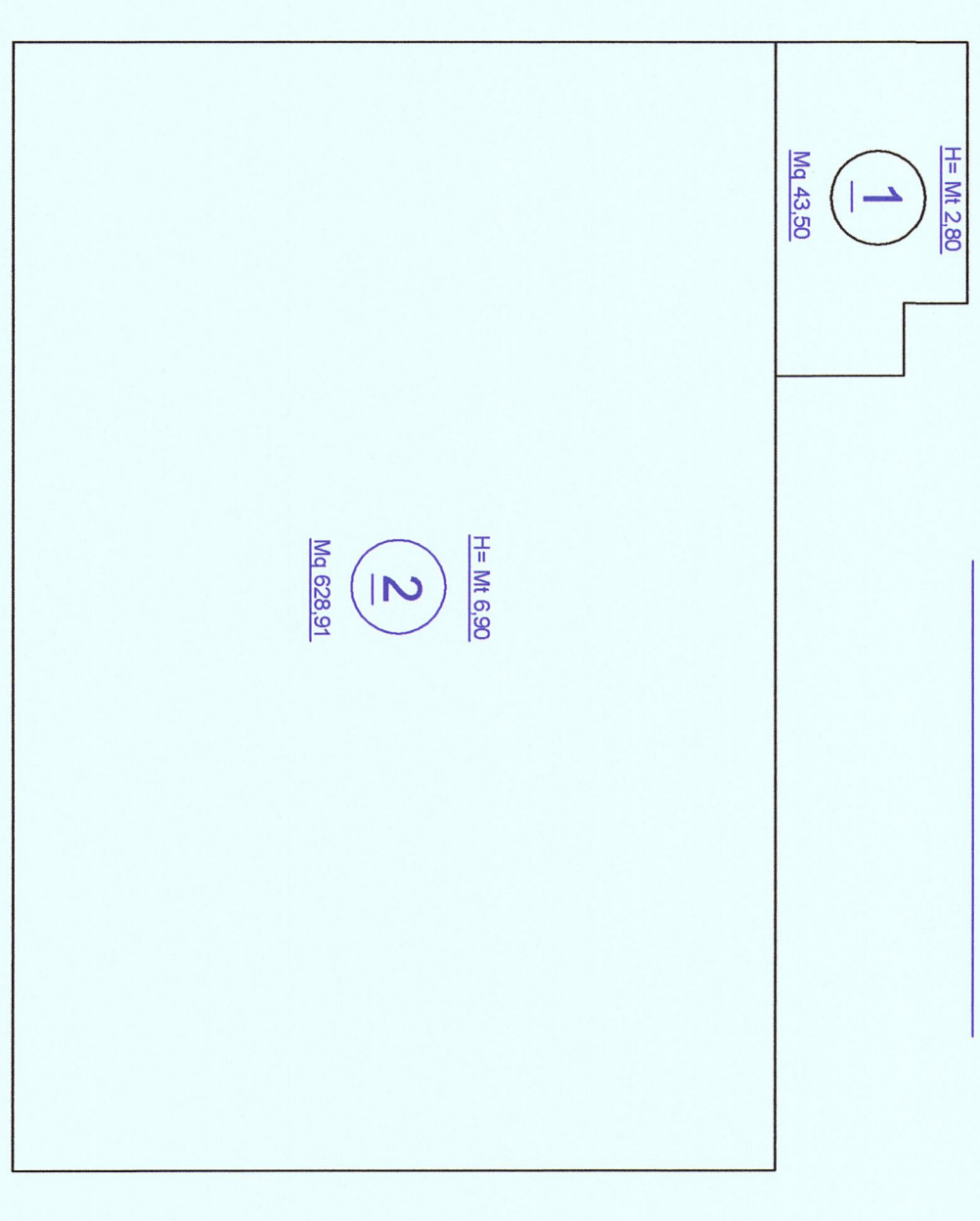
Totale Mq 970,06

**CALCOLO DEL VOLUME**  
Mq 970,06 x 3,00 = Mc 2910,18

SEZIONE AA - Scala 1:100



# PLANIVOLUMETRICO EDIFICIO T



**Calcolo della superficie coperta**

- 1) Mq 43,60
- 2) Mq 628,91

Totale Mq 672,41

**Calcolo del Volume esistente**

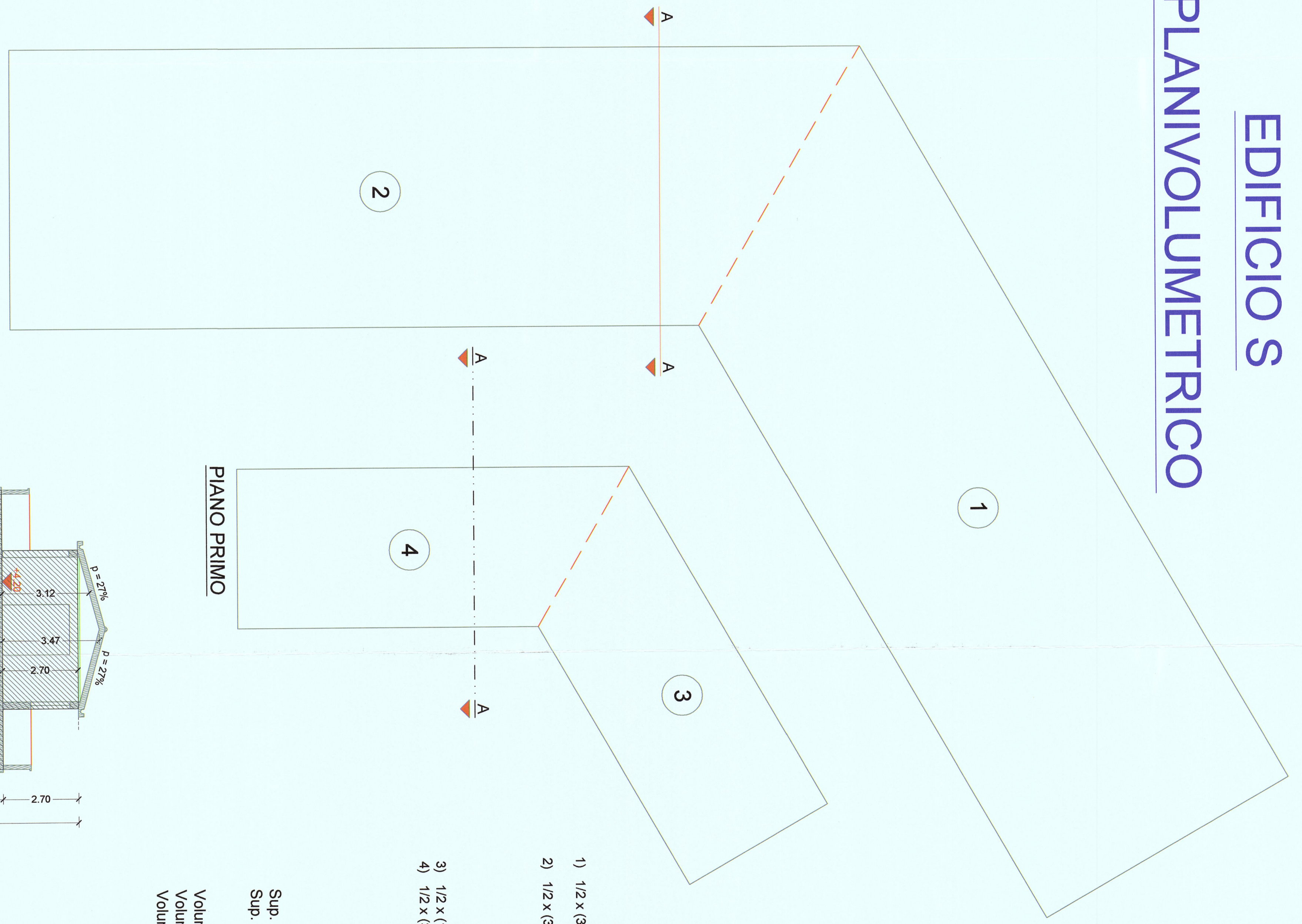
- 1) Mq 43,60 x 2,80 = Mc 122,08
- 2) Mq 628,91 x 6,39 = Mc 4018,73

Totale Mc 4140,53

PIANO TERRA - sc 1:200

# EDIFICIO S

## PLANIVOLUMETRICO



**Calcolo della superficie coperta**  
Mq 10,82

**Calcolo del volume**  
Mq 10,82 x 2,80 Mq = Mc 30,30

1) 1/2 x (50,40+24,60) x 10,00 = m² 275,00 x h. 4,20 = m³ 1155,00  
2) 1/2 x (50,40+24,60) x 10,00 = m² 275,00 x h. 4,20 = m³ 1155,00  
Sommano m² 550,00 Sommano m³ 2310,00

3) 1/2 x (14,00+10,70) x 5,70 = m² 70,39 x h. 3,12 = m³ 219,62  
4) 1/2 x (50,40+24,60) x 5,70 = m² 70,39 x h. 3,12 = m³ 219,62  
Sommano m² 140,78 Sommano m³ 439,24

PIANO PRIMO



Sup. Coperta Piano Terra ..... = m² 550,00  
Sup. Coperta Piano Primo ..... = m² 140,78

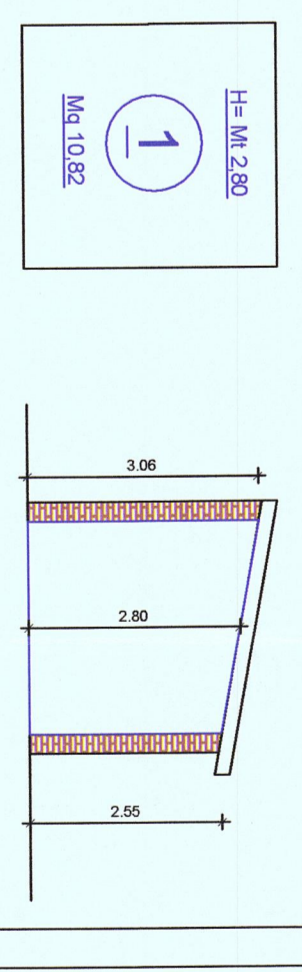
Volume Piano terra (h= 4,20) ... = m³ 2310,00  
Volume Piano Primo (h= 2,70) ... = m³ 380,10  
Volume complessivo ..... = m³ 2690,10

PIANO TERRA

SEZIONE AA - Sc. 1:100

# EDIFICIO Y

## PLANIVOLUMETRICO

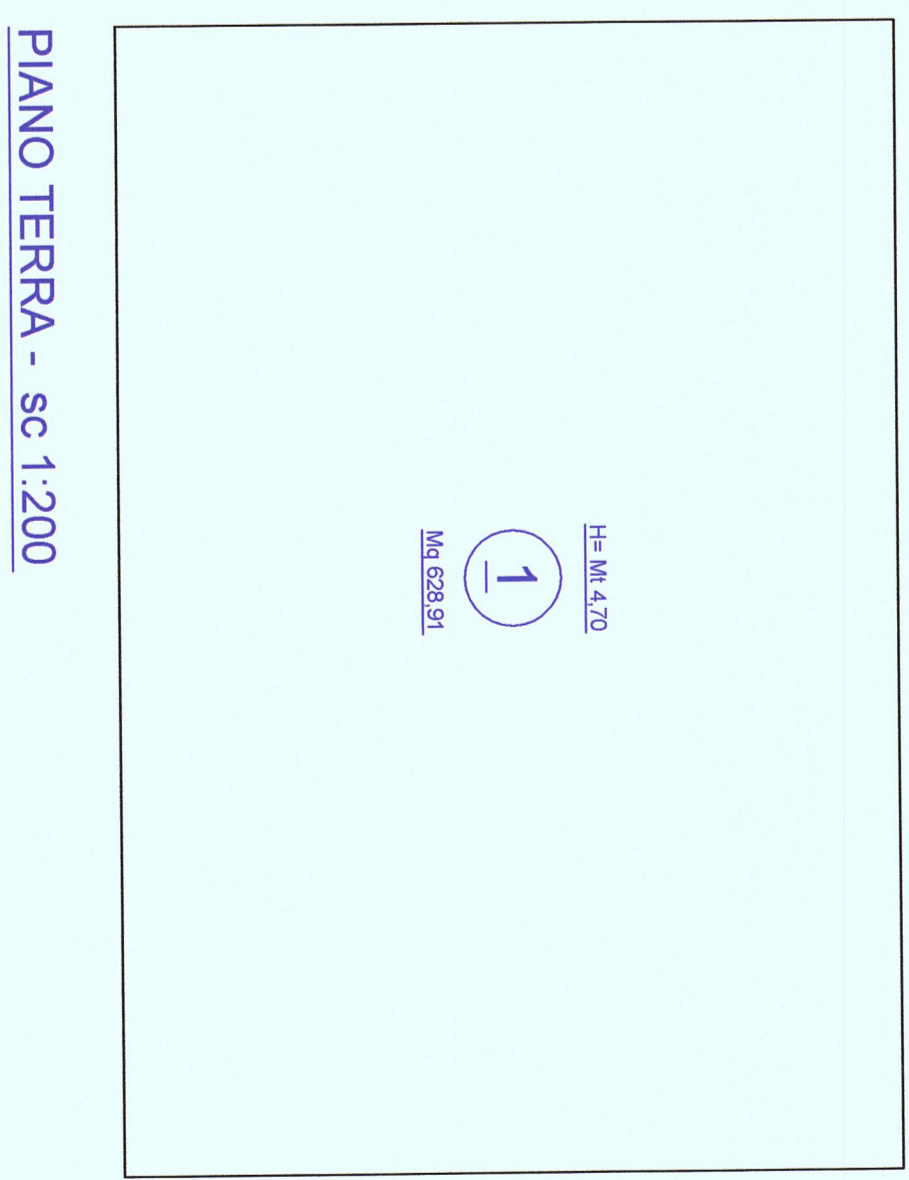


**Calcolo della superficie coperta**  
Mq 10,82

**Calcolo del volume**  
Mq 10,82 x 2,80 Mq = Mc 30,30

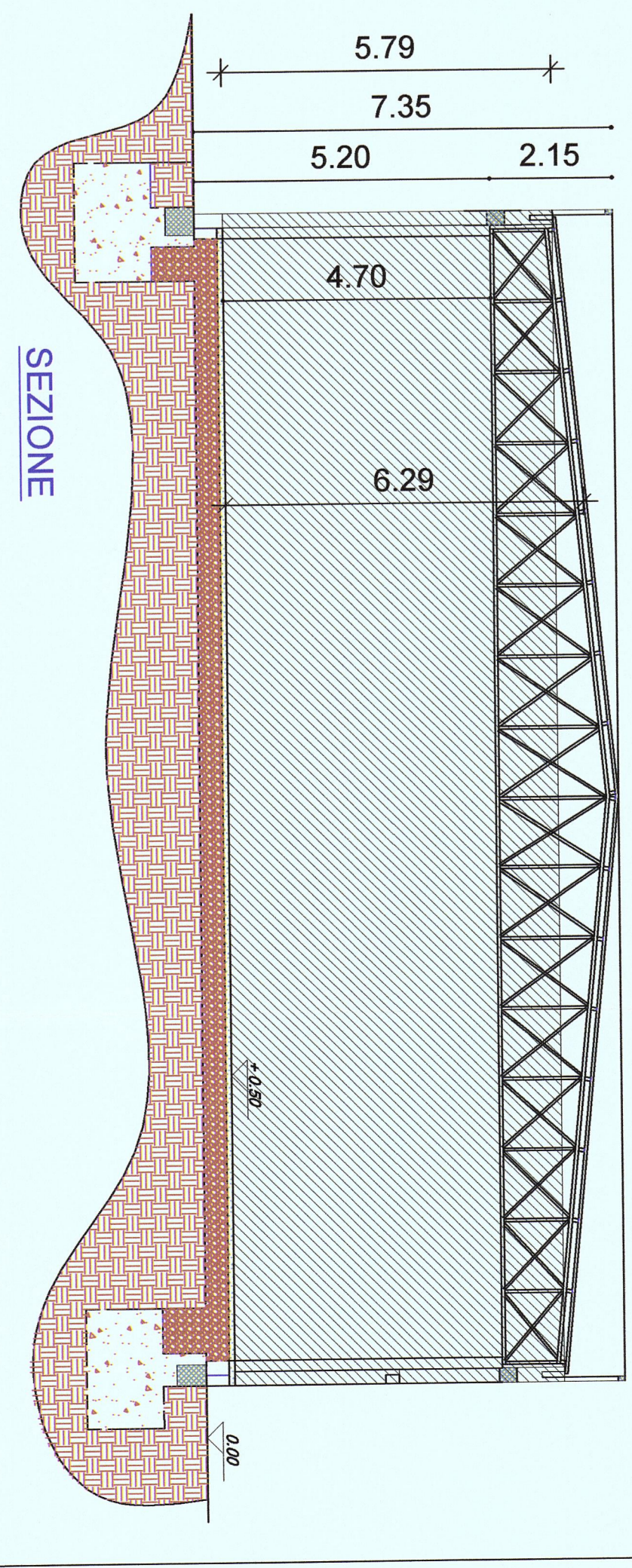
# EDIFICIO U

## PLANIVOLUMETRICO



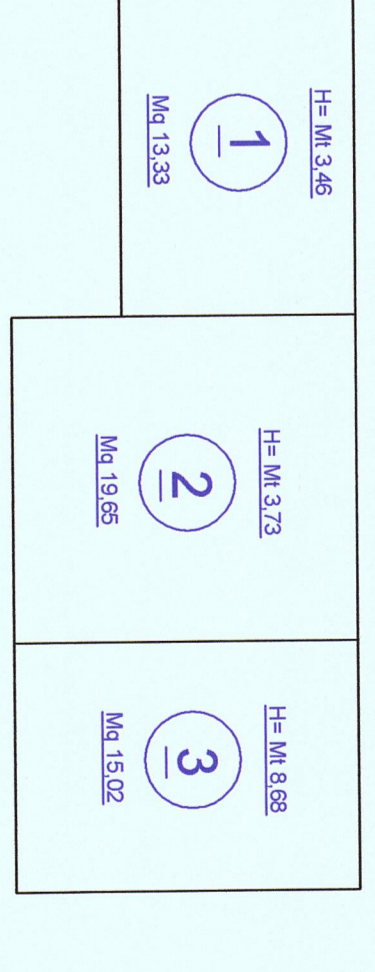
**Calcolo della superficie coperta**  
30,50 x 20,62 = Mq 629,91

**Calcolo del volume**  
Mq 629,91 x 5,79 Mq = Mc 3641,39



# EDIFICIO V

## PLANIVOLUMETRICO



**Calcolo della superficie coperta**

- 1) Mq 13,33
- 2) Mq 19,65
- 3) Mq 15,02

Totale Mq 48,00

**Calcolo del Volume esistente**

- 1) Mq 13,33 x 3,46 = Mc 46,12
- 2) Mq 19,65 x 3,73 = Mc 73,29
- 3) Mq 15,02 x 6,68 = Mc 100,37

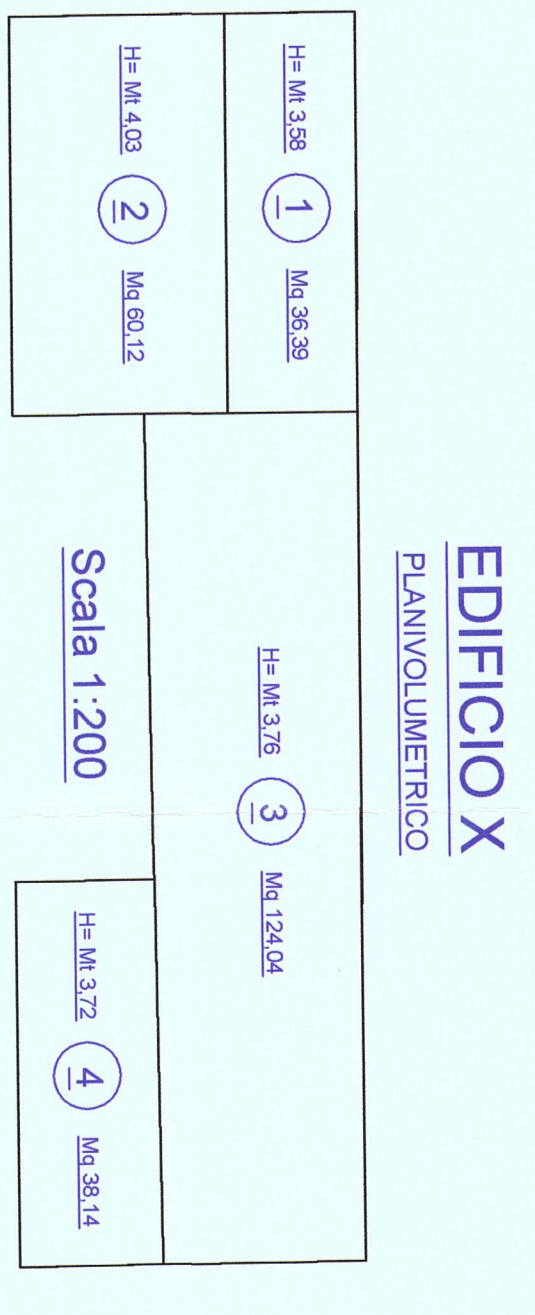
Totale Mc 219,78

PIANO TERRA

SEZIONE AA

# EDIFICIO X

## PLANIVOLUMETRICO



**Calcolo della superficie coperta**

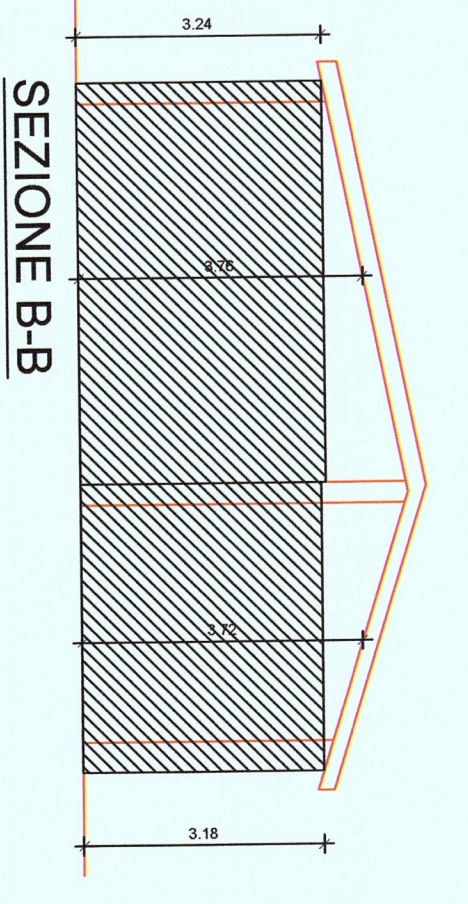
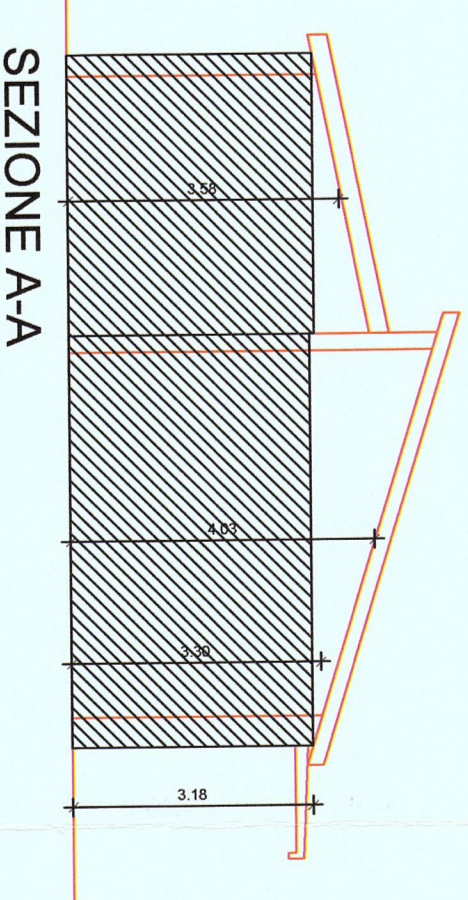
- 1) Mq 36,39
- 2) Mq 60,12
- 3) Mq 124,04
- 4) Mq 38,14

Totale Mq 258,69

**Calcolo del Volume esistente**

- 1) Mq 36,39 x 3,24 = Mc 117,90
- 2) Mq 60,12 x 3,18 = Mc 191,18
- 3) Mq 124,04 x 3,24 = Mc 401,89
- 4) Mq 38,14 x 3,18 = Mc 121,29

Totale Mc 832,26



SEZIONE A-A

SEZIONE B-B

COMUNE DI ORISTANO

STUDIO DI ARCHITETTURA  
Dott. Ing. Mario Meloni - Via Cagliari, n. 322 - Oristano

PROGETTO:  
PIANO ATTUATIVO DEL P.U.C. IN ZONA GL-1  
DENOMINATO "IS ARGIOIASS"

TAVOLA: 12  
SCALA: 1:100

OGGETTO:  
SITUAZIONE ATTUALE  
EDIFICI R-S-T-U-V-X-Y - Calcoli planivolumetrici

COMITENTE:  
FONDAZIONE EDILIZIA  
DIPARTIMENTO OND  
Il. PROGETTISTA  
Dott. Ing. Mario Meloni

COMITENTE:  
Il. PROGETTISTA  
Dott. Ing. Mario Meloni

Giugno 2014