

**PUC**  
**2009**  
**ORISTANO**



**COMUNE DI ORISTANO**  
Provincia di Oristano

**AGGIORNAMENTO - 01/2014**

**PIANO URBANISTICO COMUNALE**

## **E8 - Regolamento Edilizio**

**COORDINATORE GENERALE**  
**DIRIGENTE SETT. SVILUPPO DEL TERRITORIO**  
Dott. Ing. Giuseppe Pinna

## CAPITOLO I – NORME GENERALI

### Art. 1 ) NATURA DEL REGOLAMENTO EDILIZIO

Il presente Regolamento Edilizio (R.E.) è atto normativo le cui prescrizioni sono finalizzate sia ad obiettivi di pubblico interesse sia alla tutela di interessi privati mediante disposizioni di carattere regolamentare.

Per le finalità di cui sopra il regolamento edilizio disciplina le attività che comportano la conservazione, trasformazione ed utilizzo del territorio in ambito comunale. Esso concorre, unitamente alle norme di attuazione dello strumento urbanistico e degli strumenti attuativi, alla realizzazione degli obiettivi del Piano e alla disciplina dell'uso del territorio e degli atti abilitativi a tale uso, nonché al perseguimento degli obiettivi di qualità dell'architettura, risparmio energetico, sostenibilità e tutela delle risorse naturali e del paesaggio.

Sono allegate al presente Regolamento le Linee Guida in materia di edilizia sostenibile, alle quali le attività di progettazione dovranno improntarsi al fine di favorire gli interventi di edilizia sostenibile e di incentivare le buone pratiche di risparmio energetico, anche nell'ottica di migliorare la qualità architettonica degli edifici.

### Art. 2 ) OGGETTO DEL REGOLAMENTO EDILIZIO

Il R.E. è la disciplina delle materie specificate all'art. 33 della legge 17 agosto 1942 n.1150, ed ha per oggetto qualsiasi attività di trasformazione edilizia e di attuazione degli strumenti urbanistici di esecuzione (art.1 della L. 10/77; art. 4 della L.R. n.33/90)

### Art. 3 ) CONTENUTO DEL REGOLAMENTO EDILIZIO

Il presente Regolamento contiene:

- disposizioni di carattere obbligatorio desunte da norme di livello nazionale o regionale, di seguito esplicitamente richiamate, prevalenti su quelle di livello comunale, riferimenti e rimandi a norme di livello nazionale o regionale che prevalgono direttamente sulle norme locali;
- disposizioni obbligatorie di natura ed interesse eminentemente locali, legate alle problematiche urbanistiche ed edilizie proprie del territorio ed alla loro ordinata organizzazione e gestione.

Il R.E. definisce, ulteriormente, i seguenti procedimenti relativi:

- al rilascio delle concessioni edilizie (permessi di costruire);
- al rilascio dell'autorizzazione edilizia di cui all'art. 13 della L.R. 11 ottobre 1985 n° 23, come modificato dalla L.R. 16 maggio 2003 n° 5;

- alla denuncia di inizio attività di cui agli artt. 22 e 23 del D.P.R. 6 giugno 2001 n° 380, secondo le disposizioni introdotte nella L.R. 11 ottobre 1985 n° 23 dall'art. 2 della L.R. 16 maggio 2003 n° 5;
- alla relazione asseverata per opere interne, ai sensi dell'art. 15 della legge L.R. 11 ottobre 1985 n° 23.

## **CAPITOLO II - TRASFORMAZIONI EDILIZIE**

### **Art. 4 ) TIPOLOGIE D'INTERVENTO**

Le norme di attuazione del P.U.C. individuano le tipologie d'intervento edilizio consentite nelle diverse zone urbanistiche, in base alle seguenti definizioni:

- manutenzione ordinaria;
- manutenzione straordinaria;
- restauro e risanamento conservativo;
- ristrutturazione edilizia;
- nuova costruzione;
- ampliamento;
- demolizione;
- opere interne;
- mutamento di destinazione d'uso.

### **Art. 5 ) MANUTENZIONE ORDINARIA**

Gli interventi di manutenzione ordinaria sono quelli definiti dall'art. 3 comma 1 lettera a) del D.P.R. 6 giugno 2001 n° 380 e ss.mm.ii.

Sono definiti interventi di manutenzione ordinaria quelli che riguardano le opere di "riparazione, rinnovamento e sostituzione delle finiture degli edifici e quelle necessarie ad integrare o mantenere in efficienza gli impianti tecnologici esistenti" quali ad esempio:

- pulitura esterna, rifacimento totale o ripresa parziale di intonaci senza alterazioni di materiali o delle tinte esistenti;
- pulitura, riparazione, sostituzione o tinteggiatura degli infissi esterni, delle recinzioni, dei manti di copertura, delle pavimentazioni esterne senza alterazioni dei tipi di materiali esistenti, delle tinte o delle tecnologie;
- rifacimento parziale di rivestimenti esterni, senza modificazione dei materiali esistenti o delle tinte o delle tecnologie;
- riparazione ed ammodernamento di impianti tecnici che non comportino la costruzione, la modifica, o la destinazione ex-novo di locali per servizi igienici e tecnologici;
- tinteggiatura, pittura e rifacimento degli intonaci interni;

- rifacimento, sostituzione, riparazione di infissi interni, grondaie e canne fumarie;
- rifacimento, sostituzione, riparazione di pavimenti interni.

Per gli edifici industriali ed artigianali costituiscono interventi di manutenzione ordinaria anche quelli che riguardano opere di riparazione degli impianti tecnologici.

Gli interventi di manutenzione ordinaria sono ammessi sulla generalità del patrimonio edilizio, ferme restando le eventuali disposizioni e competenze previste dal D.Lgs 22 gennaio 2004, n. 42 e successive modificazioni ed integrazioni.

#### Art. 6 )    MANUTENZIONE STRAORDINARIA

Gli interventi di manutenzione straordinaria sono quelli definiti dall'art. 3 comma 1 lettera b) del D.P.R. 6 giugno 2001 n° 380 e ss.mm.ii.

Sono definiti interventi di manutenzione straordinaria "le opere e le modifiche necessarie per rinnovare e sostituire parti anche strutturali degli edifici, nonché per realizzare ed integrare i servizi igienico - sanitari e tecnologici semprechè non alterino i volumi e le superfici delle singole unità immobiliari e non comportino modifiche delle destinazioni d'uso".

In particolare sono opere di manutenzione straordinaria il rifacimento totale di intonaci, recinzioni, manti di copertura e pavimentazioni esterne, con modificazioni dei tipi dei materiali esistenti, delle tinte, nonché il rifacimento comportante anche ricostruzione ex novo di locali per servizi igienici e tecnologici, o la modifica di quelli esistenti.

Se attuata su costruzioni soggette a vincolo conservativo la manutenzione straordinaria deve osservare le medesime modalità prescritte per le opere interne, mentre per le trasformazioni di adeguamento funzionale deve uniformarsi alle modalità specificamente prescritte rispettivamente per il restauro e risanamento conservativo e per la ricomposizione tipologica.

La manutenzione straordinaria è ammessa sulla generalità del patrimonio edilizio, ad esclusione degli edifici vincolati a restauro scientifico.

#### Art. 7 )    RESTAURO E RISANAMENTO CONSERVATIVO

Gli interventi di restauro e risanamento conservativo sono quelli definiti dall'art. 3 comma 1 lettera c) del D.P.R. 6 giugno 2001 n° 380 e ss.mm.ii.

Sono interventi di restauro e di risanamento conservativo quelli rivolti a conservare l'organismo edilizio e ad assicurarne la funzionalità mediante un insieme sistematico di opere che, nel rispetto degli elementi tipologici, formali e strutturali dell'organismo stesso, ne consenta destinazioni d'uso con essi compatibili. Tali interventi comprendono il consolidamento, il ripristino ed il rinnovo degli elementi costitutivi dell'edificio, l'inserimento degli elementi accessori e degli impianti richiesti dalle esigenze dell'uso, l'eliminazione degli elementi estranei all'organismo edilizio.

Tale trasformazione prevede la valorizzazione degli aspetti architettonici per quanto concerne il ripristino dei valori originali mediante, ad esempio:

- restauro ed il ripristino della tipologia edilizia costitutiva, pur conservando l'organizzazione del tipo edilizio sotteso e favorendo la valorizzazione dei suoi caratteri edilizi e formali; mantenimento di tutti gli elementi essenziali atti alla definizione del tipo edilizio, quali i collegamenti verticali e orizzontali (androni, scale, porticati), la posizione dei muri portanti principali, la copertura lignea ed il manto di copertura; questo, ovviamente, accadrà intervenendo per ogni variazione con tecniche progettuali riferite alla classe tipologica di appartenenza dell'individuo edilizio oggetto di intervento o di sue parti;
- restauro, ripristino, conservazione di qualsivoglia elemento di valore storico - artistico presente all'interno o all'esterno dell'edificio; consolidamento strutturale e ricostituzione degli elementi di finitura con tecniche e materiali appartenenti alla tradizione costruttiva locale;
- restauro, ripristino, riordino dei fronti esterni ed interni con uso di tecniche e materiali conformi agli originari, come documentati da saggi campione e stratigrafie;
- recupero con adeguamento dei sottotetti, ammissibile al di fuori di un progetto esteso all'intera unità edilizia; inserimento di abbaini e risagomatura di accessi a locali posti al piano terra, per la realizzazione di autorimesse, sono ammessi unicamente con disegni e tecniche tradizionali e con dimensionamenti ed ubicazioni tipici dell'edilizia storica; non sono ammesse interruzioni delle falde per la realizzazione di terrazzini;
- eliminazione delle superfetazioni e parti incongrue all'impianto originario ed agli ampliamenti organici del medesimo;

Gli interventi di risanamento conservativo comprendono indicativamente opere di:

- sostituzione delle strutture edilizie fatiscenti verticali, orizzontali ed inclinate, con soluzioni tecniche, costruttive e materiali consoni alla tipologia dell'edificio, purché nel rispetto delle posizioni e dei caratteri tipologici originari;
- inserimento di locali ed impianti tecnici, igienici e funzionali, quali quelli sanitari di trattamento ambientale, di sicurezza ed ascensori, anche con l'aggiunta di nuovi volumi tecnici, purché nel rispetto dei caratteri tipologici originari;
- modifica del numero e della dimensione delle diverse unità immobiliari che costituiscono l'unità edilizia, nonché della loro destinazione d'uso, conservando la configurazione distributiva e planimetrica propria dell'edificio;

Le trasformazioni consistenti in restauro e risanamento conservativo devono essere progettate relativamente alle unità minime di intervento individuate dal Piano Urbanistico o da strumenti urbanistici attuativi e comunque relativamente ad unità edilizie complete; l'esecuzione dei lavori, nell'ambito di tale progetto unitario, può tuttavia avvenire per stralci, mediante provvedimenti autorizzativi o concessori parziali.

Il restauro e risanamento conservativo è eseguibile sulla generalità del patrimonio edilizio esistente, ad eccezione degli immobili vincolati a restauro scientifico a norma del presente regolamento.

Gli interventi di ristrutturazione edilizia sono quelli definiti dall'art. 3 comma 1 lettera d) del D.P.R. 6 giugno 2001 n° 380 e ss.mm.ii.

Si definiscono interventi di ristrutturazione edilizia quelli rivolti a trasformare gli organismi edilizi mediante un insieme sistematico di opere che possono portare ad un organismo edilizio in tutto od in parte diverso dal precedente. Tali interventi comprendono il ripristino o la sostituzione di alcuni elementi costitutivi dell'edificio e la eliminazione, la modifica e l'inserimento di nuovi elementi ed impianti.

Gli interventi di ristrutturazione riguardano le unità edilizie con elementi o parti, esterni od ancora conservati nel loro assetto e nella loro configurazione originaria. Il tipo di intervento prevede la valorizzazione degli aspetti urbanistici e architettonici mediante ad esempio:

- restauro e ripristino dei fronti esterni ed interni, per le parti originarie ancora conservate e per gli elementi di particolare valore stilistico, mentre in generale deve essere salvaguardata l'unitarietà dei prospetti e la configurazione dei corpi edilizi;
- restauro e ripristino degli ambienti interni per le parti originarie ancora consistenti e per gli elementi di particolare valore stilistico;
- ripristino e sostituzione delle opere necessarie per il riordino dei collegamenti verticali ed orizzontali collettivi, nonché dei servizi;
- inserimento di nuovi elementi ed impianti;
- il Piano Urbanistico può altresì prevedere la quota di parcheggi fissata dall'art. 18 della legge 6 agosto 1967, n. 765.

Le trasformazioni di ristrutturazione edilizia devono essere attuate per unità immobiliari complete, Quando interessino parti comuni di un organismo edilizio o unità edilizia, devono essere progettate unitariamente sulla globalità dell'organismo stesso. L'esecuzione dei lavori, nell'ambito di tale progetto unitario, può avvenire per stralci, mediante provvedimenti concessori parziali.

Nell'ambito degli interventi di ristrutturazione edilizia sono ricompresi anche quelli consistenti nella demolizione e ricostruzione con la stessa volumetria e sagoma e nella stessa area di sedime rispetto a quello preesistente, fatte salve le sole innovazioni necessarie per l'adeguamento alla normativa antisismica, precisando che non è ammesso posizionare il fabbricato ricostruito in diversa posizione rispetto a quello originario. Nel caso di incremento della superficie utile complessiva del fabbricato è obbligatorio il reperimento della superficie a parcheggio nei limiti di tale incremento.

Ove la disciplina urbanistica lo consenta, la ristrutturazione può comprendere aumento di unità immobiliari modifiche del volume, della sagoma, dei prospetti, delle superfici, o mutamenti di destinazione d'uso. E' consentito l'ampliamento del volume legittimamente esistente quando ammesso dalle norme specifiche della zona urbanistica di appartenenza. La ristrutturazione edilizia è attuabile su tutte le costruzioni, non soggette a vincolo conservativo od a demolizione senza ricostruzione.

## Art. 9 ) DEMOLIZIONE

La demolizione consiste nello smantellamento e rimozione fisica, parziale o totale, di un qualsiasi manufatto la cui realizzazione sia soggetta a concessione edilizia, autorizzazione edilizia o denuncia di inizio attività, ai sensi delle norme vigenti.

La demolizione è eseguibile sulla generalità del patrimonio edilizio esistente, ad eccezione degli immobili soggetti a vincolo conservativo. La demolizione è soggetta a provvedimento abilitativo specifico, ai sensi di legge, nei casi in cui non sia implicitamente assentita dalla concessione o dall'autorizzazione edilizia relative alla eventuale riedificazione.

#### Art. 10 ) NUOVA EDIFICAZIONE

Si definisce edificazione la realizzazione di costruzioni, o di manufatti che, non necessariamente infissi al suolo e pur semplicemente aderenti a questo, alterino lo stato dei luoghi e, difettando del carattere di assoluta precarietà, siano destinati alla soddisfazione di esigenze perduranti nel tempo.

Non costituiscono edificazione ai sensi delle presenti norme la realizzazione di:

- coperture asportabili, tunnel ed altri impianti analoghi non classificabili come serre stabili, se finalizzati all'intensificazione o al semplice riparo di colture praticate direttamente sulla superficie agraria da esse ricoperta;
- sistemazioni delle superfici inedificate di pertinenza di edifici esistenti e relativi arredi, anche fissi, ove non si tratti di patrimonio di interesse culturale o paesistico, soggetto a tutela, ed esse non incidano sulla destinazione funzionale di tali superfici, come definita del punto seguente.

Negli ambiti urbani soggetti a politiche di tutela e di ricostituzione edilizia ed ambientale l'edificazione e l'ampliamento di edifici devono uniformarsi ai criteri ed alle modalità insediative propri dell'impianto di origine dell'isolato (o del contesto circostante, qualora l'isolato in oggetto non presenti elementi di organizzazione riconducibili alle regole insediative generalmente osservate) quali:

- posizionamento nel lotto, nella porzione di isolato o nell'isolato;
- dimensionamento in pianta e in alzato;
- sistema volumetrico - compositivo;
- materiali costruttivi e di rifinitura esterna;
- elementi decorativi;
- elementi di arredo e decoro delle aree di pertinenza.

L'edificazione è ammessa unicamente nei casi e nei modi esplicitamente previsti dalla disciplina del Piano Urbanistico e da eventuali strumenti urbanistici di attuazione. In particolare è vietata la realizzazione di nuova edificazione sulle aree nelle quali sia esaurita la capacità edificatoria prevista dal P.R.G. attualmente vigente in riferimento al lotto originario, ad eccezione dei locali tecnici a servizio dell'abitazione se non già realizzati.

La costruzione di opere provvisoriale è soggetta al medesimo regime dell'opera servita. E' soggetta ad autorizzazione edilizia solo se posta in esecuzione anticipatamente rispetto al rilascio del provvedimento concessorio o autorizzativo relativo all'opera servita.

Non si ritengono precarie le strutture destinate esclusivamente ad attività stagionali, quali ad esempio, gli esercizi all'aperto di pubblico spettacolo e di somministrazione di alimenti e bevande la cui realizzazione è assoggettata all'ordinario regime delle trasformazioni edilizie. La realizzazione di manufatti aventi caratteristiche di precarietà strutturale e funzionale in quanto destinati ad attività e manifestazioni di carattere temporaneo e limitato nel tempo, con durata comunque non superiore a mesi sei, è soggetta alla sola autorizzazione amministrativa all'esercizio dell'attività, quando prescritta. Al termine i manufatti devono essere sempre rimossi. L'autorizzazione all'esercizio dell'attività viene rilasciata a condizione che il concessionario si obblighi con atto unilaterale a demolire la costruzione ed eseguire le sistemazioni eventualmente necessarie entro il termine fissato, prestando allo scopo, all'atto del rilascio della predetta autorizzazione, congrue garanzie finanziarie determinate dai competenti uffici comunali.

Il termine di durata massima di cui al precedente comma non si applica alle costruzioni provvisorie di cantiere, che possono essere mantenute in essere per tutta la regolare durata dei lavori, né alle opere provvisorie finalizzate alla eliminazione di barriere architettoniche in immobili con vincolo di tutela, ai sensi dell'art. 24 della legge 5 febbraio 1992 n. 104.

Allo scadere del termine l'area di sedime della costruzione temporanea deve essere ripristinata nelle condizioni precedenti, o adeguatamente risistemata.

#### Art. 11 ) AMPLIAMENTO

Costituiscono ampliamento le trasformazioni intese ad ingrandire una costruzione esistente con la creazione di superficie utile e/o di volumi aggiuntivi, realizzati mediante organiche addizioni orizzontali e/o verticali. L'ampliamento può essere associato ad ogni altra trasformazione edilizia ad eccezione del restauro scientifico e del restauro e risanamento conservativo.

L'ampliamento, quale caso particolare di edificazione, è soggetto in generale alla medesima disciplina dettata per questa. In particolare, negli ambiti urbani soggetti a politiche di tutela e di ricostituzione edilizia ed ambientale con vincolo morfologico, l'ampliamento deve osservare le medesime modalità indicate per l'edificazione al precedente art. 9 comma 3.

#### Art. 12 ) OPERE INTERNE

Sono definite come opere interne di cui all' art. 15 della L.R. 11 ottobre 1985 n° 23, le opere realizzate in costruzioni esistenti che non siano in contrasto con gli strumenti urbanistici adottati o approvati e con il regolamento edilizio vigente, non comportino modifiche della sagoma, né aumento delle superfici utili e del numero delle unità immobiliari, non modifichino la destinazione d'uso delle costruzioni e delle singole unità immobiliari, non rechino pregiudizio alla statica dell'immobile e, per quanto riguarda gli immobili compresi nelle zone territoriali omogenee classificate "A" dal decreto assessoriale di cui all'art.4 della L.R. 19 maggio 1981 n° 17, rispecchino le originarie caratteristiche costruttive.



La realizzazione di opere interne è subordinata alla presentazione al comune, contestualmente all'inizio dei lavori, di una relazione, a firma di un professionista abilitato alla progettazione, che asseveri le opere da compiersi ed il rispetto delle norme di sicurezza, delle norme igienico-sanitarie vigenti e delle prescrizioni di cui al comma precedente.

#### Art. 13) MODIFICHE ALLO STATO DEI LUOGHI

Sono comprese fra le modifiche allo stato dei luoghi le opere che non consistono in manufatti e rientrano nella seguente casistica:

- prelievi, spostamenti, risistemazioni e movimenti di terreno che eccedano la normale prassi di lavorazione agronomica;
- occupazioni di suolo mediante deposito di materiali o esposizione di merci a cielo libero, e comunque accumulo o assestamento di materiali solidi di qualunque genere;
- opere di demolizione, reinterri e scavi che non riguardino la coltivazione di cave.

Le modifiche allo stato dei luoghi sono ammesse quando compatibili con la disciplina urbanistica dei suoli.

### **CAPITOLO III: CONCESSIONE EDILIZIA ED ATTI SOSTITUTIVI, ACCERTAMENTO DI CONFORMITA' - CONTRIBUTI**

L'esecuzione di opere edilizie, a seconda della loro natura ed entità, sono soggette:

- al rilascio della concessione edilizia (art. 3 L.R. 11 ottobre 1985, n. 23 e ss.mm.ii.);
- al rilascio dell'autorizzazione edilizia (art. 13 L.R. 11 ottobre 1985, n. 23 e ss.mm.ii.);
- alla denuncia di inizio attività (art. 14bis della L.R. 11 ottobre 1985, n. 23 e ss.mm.ii.);
- alla relazione asseverata per opere interne (art. 15 della L.R. 11 ottobre 1985, n. 23 e ss.mm.ii.);
- alla autorizzazione al cambio d'uso (art. 11 della L.R. 11 ottobre 1985, n. 23 e ss.mm.ii.);

I progetti da allegare agli atti di cui al primo comma debbono essere costituiti dai documenti prescritti dal presente Regolamento in funzione del tipo di intervento che si intende eseguire.

L'Amministrazione Comunale istituisce lo Sportello Unico per l'Edilizia (SUE) ai sensi dell'art. 5 del D.P.R. 380/2001, che cura i rapporti fra il privato e l'Amministrazione e, ove occorra, e le altre Amministrazioni tenute a pronunciarsi in relazione agli interventi edilizi.

#### **Art. 14 ) SOGGETTO COMPETENTE AL RILASCIO DELLE CONCESSIONI ED AUTORIZZAZIONI EDILIZIE**

Ai sensi dell'art. 107 del D.Lgs 18 agosto 2000 n. 267 e ss.mm.ii. e dell'art. 13 del D.P.R. 6 giugno 2001 n. 380 e ss.mm.ii., il soggetto cui compete il rilascio delle concessioni ed autorizzazioni edilizie è il Dirigente del Settore Urbanistica ed Edilizia Privata o da un suo sostituto nominato dall'amministrazione in caso di sua impossibilità o incompatibilità, ovvero un suo delegato.

#### **Art. 15 ) CONCESSIONE EDILIZIA**

##### CONCESSIONE EDILIZIA - OGGETTO

Ai sensi dell'art. 3 della L.R. 11 ottobre 1985 n. 23 e ss.mm.ii. e dell'art. 10 del D.P.R. 6 giugno 2001 n. 380 e ss.mm.ii., sono soggette a concessione edilizia le opere che comportano trasformazione urbanistica ed edilizia del territorio, e più esattamente:

- Interventi di nuova costruzione;
- Ampliamenti;
- Ristrutturazione edilizia (art. 3, lett. d), del D.P.R. 380/2001);
- Interventi di ristrutturazione urbanistica (art. 3, lett. f), del D.P.R. 380/2001);
- Realizzazione di opere di urbanizzazione primaria e secondaria realizzate da soggetti diversi dal comune (art. 3, lett. e.2), del D.P.R. 380/2001);
- Opere di privati od Enti Pubblici su aree demaniali;
- Costruzione di strade;

- L'installazione di manufatti leggeri, anche prefabbricati, e di strutture di qualsiasi genere (art. 3, lett. e.5), del D.P.R. 380/2001);
- Gli interventi pertinenziali di cui all'art. 3, lett. e.6), del D.P.R. 380/2001);
- Realizzazione di depositi di merci o di materiali, la realizzazione di impianti per attività produttive all'aperto ove comportino l'esecuzione di lavori cui consegua la trasformazione permanente del suolo inedificato (art. 3, lett. e.7), del D.P.R. 380/2001);
- Realizzazione di infrastrutture e di impianti, anche per pubblici servizi, che comporti la trasformazione in via permanente del suolo inedificato (art. 3, lett. e.3), del D.P.R. 380/2001);

Per le opere pubbliche del Comune, la deliberazione con la quale il progetto viene approvato o l'opera autorizzata ha i medesimi effetti della Concessione Edilizia, nei limiti di cui al comma 16 dell'art. 2 della L. 23/12/96 n. 662.

#### PROCEDURE PER IL RILASCIO DELLA CONCESSIONE EDILIZIA TERMINI DI INIZIO ED ULTIMAZIONE DEI LAVORI

La concessione edilizia viene rilasciata dal soggetto di cui all'art. 13 con le procedure di cui all'art. 20 del D.P.R. 6 giugno 2001, n. 380 e ss.mm.ii.:

- Al momento della presentazione della domanda di concessione edilizia l'ufficio abilitato a riceverla, comunica all'interessato entro dieci giorni il nominativo del responsabile del procedimento di cui agli artt. 4 e 5 della legge 7 agosto 1990 n. 241. L'esame delle domande si svolge secondo l'ordine cronologico di presentazione.
- Entro 60 gg dalla presentazione della domanda il responsabile del procedimento cura l'istruttoria, acquisisce i prescritti pareri dagli uffici comunali, nonché, se necessari, i pareri dell'A.S.L. e dei Vigili del Fuoco, sempre che gli stessi non siano già stati allegati alla domanda dal richiedente, eventualmente convocando una conferenza di servizi ai sensi dell'art. 14 della L. 7 agosto 1990 n. 241 e successive modificazioni, e redige una dettagliata relazione contenente la qualificazione tecnico-giuridica dell'intervento richiesto e la propria valutazione sulla conformità del progetto alle prescrizioni urbanistiche ed edilizie. Il termine può essere interrotto una sola volta se il responsabile del procedimento richiede all'interessato entro 15 gg. dalla presentazione della domanda, integrazioni documentali e decorre nuovamente per intero dalla data di presentazione della documentazione integrativa. Entro 10 giorni dalla scadenza del termine il responsabile del procedimento formula una proposta motivata al Dirigente competente all'emanazione del provvedimento conclusivo.
- In caso di diniego il responsabile del procedimento o l'autorità competente, prima della formale adozione di un provvedimento negativo, comunica tempestivamente agli istanti i motivi che ostano all'accoglimento della domanda. Entro il termine di dieci giorni dal ricevimento della comunicazione, gli istanti hanno il diritto di presentare per iscritto le loro osservazioni, eventualmente corredate da documenti. La comunicazione di cui al primo periodo interrompe i termini per concludere il procedimento che iniziano nuovamente a decorrere dalla data di presentazione delle osservazioni o, in mancanza, dalla scadenza del termine di cui al secondo periodo. Dell'eventuale mancato accoglimento di tali osservazioni è data ragione nella motivazione

del provvedimento finale; la medesima comunicazione deve contenere l'indicazione delle modalità e dell'autorità cui si può fare ricorso.

- La concessione edilizia è rilasciata entro 15 gg dalla scadenza del termine dei 60 giorni dalla presentazione dell'istanza o delle integrazioni, qualora il progetto presentato non sia in contrasto con le prescrizioni degli strumenti urbanistici ed edilizi e con le altre norme che regolano lo svolgimento dell'attività edilizia.
- Decorso inutilmente il termine per l'adozione del provvedimento conclusivo, sulla domanda di concessione edilizia si intende formato il silenzio-rifiuto.
- Decorso inutilmente il termine per l'emanazione del provvedimento conclusivo, l'interessato può, oltre che impugnare il silenzio rifiuto in sede giurisdizionale, con atto notificato o trasmesso in plico raccomandato con avviso di ricevimento, richiedere al Dirigente competente di adempiere entro 15 giorni dal ricevimento della richiesta.
- Decorso inutilmente tale termine, l'interessato può inoltrare domanda all'Assessore Regionale degli Enti Locali, Finanze ed Urbanistica, per l'esercizio, dei poteri sostitutivi di cui all'art. 4, commi 2 e 3, della L.R. 1 luglio 1991 n. 20. Il commissario ad acta eventualmente nominato adotta il provvedimento che ha i medesimi effetti della concessione edilizia.
- Dell'avvenuto rilascio della concessione viene data comunicazione al richiedente, specificando l'entità del contributo. Il ritiro dell'atto è subordinato al deposito della attestazione di avvenuta corresponsione del contributo medesimo. Ove l'interessato non provveda alla corresponsione del contributo ed al ritiro della concessione entro un anno dalla data del rilascio, la concessione medesima decade e per l'esecuzione delle opere è necessario procedere a richiesta di nuovo atto abilitante. Dell'avvenuta decadenza viene data comunicazione all'interessato.
- Per le concessioni di sanatoria si seguono le disposizioni della normativa di riferimento in materia di condono edilizio.

#### PARERI NULLA-OSTA ED ALTRI ATTI DI ASSENSO - CONVENZIONI OBBLIGATORIE

Sono fatte salve le procedure indicate nel D.P.R. 20 Ottobre 1998 n. 447 (Regolamento recante norme di semplificazione dei procedimenti di autorizzazione per la realizzazione, l'ampliamento, la ristrutturazione e la riconversione di impianti produttivi, per l'esecuzione di opere interne ai fabbricati, nonché la determinazione delle aree destinate agli insediamenti produttivi, a norma dell'articolo 20, comma 8, della L. 15 marzo 1997 n. 59) per le opere, dallo stesso disciplinate.

A tal proposito, con apposito atto di organizzazione in riferimento alla disciplina dello Sportello Unico per le Attività Produttive (S.U.A.P.), vengono disciplinati gli aspetti organizzativi e procedurali nonché agli adempimenti necessari per le relative procedure.

Il decorso del termine temporale per l'esercizio del potere di annullamento delle autorizzazioni rilasciate ai sensi dell'art. 146 del D.Lgs 22 gennaio 2004 n. 42, non costituisce condizione per il rilascio della concessione edilizia.

Nel caso in cui le N.T.A. del P.U.C. assoggettino l'esecuzione delle opere alla stipula di una convenzione, il rilascio della concessione è subordinata alla stipula della convenzione medesima. In detti casi i termini di inizio ed ultimazione dei lavori decorrono dalla data di stipula.

### DURATA E DECADENZA DELLA CONCESSIONE

La concessione edilizia ha validità di 3 anni, decorrenti dalla data d'inizio dei lavori. Il Direttore dei Lavori è tenuto a comunicare, per iscritto, entro cinque giorni l'avvenuto inizio dei lavori; Ove il concessionario non dia inizio ai lavori entro il termine di un anno dal rilascio della concessione, la stessa si ritiene decaduta e per l'esecuzione delle medesime opere deve essere richiesta una nuova concessione;

All'eventuale nuova richiesta di concessione si applicheranno le norme generali in materia di concessioni edilizie, ivi compresa la verifica di conformità alla normativa edilizio - urbanistica vigente al momento del rilascio della nuova concessione.

### OPERE NON ESEGUITE NEI TERMINI DI VALIDITA' DELLA CONCESSIONE

Quando i lavori regolarmente iniziati non siano ultimati entro il termine di validità della concessione, a secondo del caso ricorrente, può procedersi alla proroga del termine di ultimazione oppure al rilascio di una nuova concessione.

Il termine di ultimazione dei lavori può essere prorogato, per una sola volta, su richiesta del concessionario in considerazione della mole dell'opera da realizzare o delle sue particolari caratteristiche tecnico-costruttive e per fatti sopravvenuti estranei alla volontà del concessionario.

Ricorrendo uno dei casi di cui al comma precedente, il concessionario può avanzare, prima della decadenza della concessione, apposita istanza di proroga, cui dovranno essere allegati i documenti attestanti la natura del fatto che ha provocato il ritardo e la sua estraneità alla volontà del concessionario stesso.

In ogni altro caso per l'esecuzione delle opere non ultimate nei termini di validità della medesima occorre procedere al rilascio di nuova concessione o diverso atto abilitativo in relazione alla consistenza delle opere da ultimare.

Quando la concessione non risulti prorogabile (o comunque quando non risulti avanzata alcuna istanza di proroga), la stessa si ritiene automaticamente decaduta.

Con l'avvenuta decadenza la concessione originaria viene a perdere ogni validità e le opere non potranno essere ultimate se non dopo che sia stata chiesta ed ottenuta nuova ed apposita concessione edilizia in conformità alla normativa urbanistico - edilizia vigente al momento del rilascio, se necessario previa conformazione delle opere non ultimate alla normativa medesima.

## Art. 16 ) AUTORIZZAZIONE EDILIZIA

Sono subordinate al rilascio di autorizzazione edilizia, ai sensi dell'art. 13 della L.R. 11 ottobre 1985, n. 23 come modificata ed integrata dalla L.R. 16 maggio 2003 n. 5, le seguenti opere:

- Opere di manutenzione straordinaria, restauro e risanamento conservativo;
- Opere di eliminazione delle barriere architettoniche in edifici esistenti consistenti in rampe o ascensori esterni, ovvero in manufatti che alterino la sagoma dell'edificio;
- Muri di cinta e cancellate,

- Aree destinate ad attività sportive e ricreative senza creazione di volumetria;
- Le opere costituenti pertinenza ai sensi dell'art. 817 del Codice Civile;
- Revisione ed installazione di impianti tecnologici al servizio di edifici o di attrezzature esistenti e realizzazione di volumi tecnici che si rendano indispensabili, sulla base di nuove disposizioni;
- Varianti a concessioni edilizie già rilasciate che non incidano sui parametri urbanistici e sulle volumetrie, che non cambino la destinazione d'uso e la categoria edilizia e non alterino la sagoma e non violino le eventuali prescrizioni contenute nella concessione edilizia;
- Parcheggi di pertinenza nel sottosuolo del lotto su cui insiste il fabbricato;
- Le opere di demolizione, i rinterri e gli scavi finalizzati ad attività edilizia;
- Le vasche di approvvigionamento idrico ed i pozzi;
- Le opere oggettivamente precarie e temporanee;
- i pergolati e i grigliati;
- Le occupazioni stabili di suolo a titolo espositivo di stoccaggio a cielo aperto;
- l'installazione di palloni pressostatici a carattere stagionale;

Le semplici recinzioni ed i barbecue di minime dimensioni sono opere urbanisticamente, non rilevanti, qualora realizzate in aree non soggette a vincoli.

L'autorizzazione edilizia è rilasciata al proprietario o a chi ne abbia titolo.

#### Art. 17 ) OPERE SOGGETTE A DENUNCIA DI INIZIO ATTIVITÀ

E' data facoltà al richiedente, almeno 30 gg. prima dell'effettivo inizio dei lavori, di attivare anche mediante denuncia di inizio attività, ai sensi dell'art. 14bis della L.R. 11 ottobre 1985 n. 23 come modificata ed integrata dalla L.R. 16 maggio 2003 n. 5, i seguenti interventi:

- Opere di manutenzione straordinaria, restauro e risanamento conservativo;
- Opere di eliminazione delle barriere architettoniche in edifici esistenti consistenti in rampe o ascensori esterni, ovvero in manufatti che alterino la sagoma dell'edificio;
- Muri di cinta e cancellate;
- Aree destinate ad attività sportive e ricreative senza creazione di volumetria;
- Le opere costituenti pertinenza ai sensi dell'art. 817 del Codice Civile;
- Revisione ed installazione di impianti tecnologici al servizio di edifici o di attrezzature esistenti e realizzazione di volumi tecnici che si rendano indispensabili, sulla base di nuove disposizioni;
- Varianti a concessioni edilizie già rilasciate che non incidano sui parametri urbanistici e sulle volumetrie, che non cambino la destinazione d'uso e la categoria edilizia e non alterino la sagoma e non violino le eventuali prescrizioni contenute nella concessione edilizia;
- Parcheggi di pertinenza nel sottosuolo del lotto su cui insiste il fabbricato;
- Le vasche di approvvigionamento idrico ed i pozzi;
- Le opere oggettivamente precarie e temporanee;
- I pergolati e i grigliati;

La facoltà di procedere con denuncia di inizio attività non si applica agli immobili assoggettati, con specifico provvedimento amministrativo, dalle competenti autorità ai vincoli di carattere storico-artistico, ambientale e paesaggistico, salvo la preventiva acquisizione dell'autorizzazione rilasciata dalle competenti autorità preposte alla tutela del vincolo.

Qualora l'immobile oggetto dell'intervento sia sottoposto ad un vincolo la cui tutela compete, anche in via di delega, alla stessa amministrazione comunale, il termine di 30 gg. decorre dal rilascio del relativo atto di assenso; se invece è sottoposto ad un vincolo la cui tutela non compete all'amministrazione comunale, ove il parere favorevole del soggetto preposto alla tutela non sia allegato alla denuncia, il competente ufficio comunale convoca una conferenza di servizi ai sensi degli artt. 14, 14-bis, 14-ter, 14-quater, della L. 7 agosto 1990 n. 241 e ss.mm.ii.; in questo caso il termine di 30 gg. decorre dall'esito della conferenza. In caso di esito non favorevole, la denuncia è priva di effetti (art. 23, commi 3 e 4, del D.P.R. 6 giugno 2001 n. 380 e ss.mm.ii.).

La denuncia di inizio attività, ai sensi dell'art. 23 del D.P.R. 6 giugno 2001 n° 380 e ss.mm.ii., è corredata dal progetto delle opere (costituito dagli elaborati e documenti prescritti dal presente Regolamento per l'intervento ricorrente), da una dettagliata relazione a firma di un progettista abilitato, che asseveri la conformità delle opere da realizzare agli strumenti urbanistici approvati e non in contrasto con quelli adottati ed ai regolamenti edilizi vigenti, nonché il rispetto delle norme di sicurezza e di quelle igienico-sanitarie, dall'indicazione dell'impresa cui si intende affidare i lavori e dal Documento Unico di Regolarità Contributiva (DURC).

La sussistenza del titolo è provata con la copia della denuncia di inizio attività da cui risulti la data di ricevimento della denuncia, l'elenco di quanto presentato a corredo del progetto, l'attestazione del professionista abilitato, nonché gli atti di assenso eventualmente necessari.

Il dirigente, ove entro il termine di 30 gg. dalla data di presentazione della denuncia sia riscontrata l'assenza di una o più delle condizioni stabilite dal presente regolamento, notifica all'interessato l'ordine motivato di non effettuare il previsto intervento e, in caso di falsa attestazione del professionista abilitato, informa l'autorità giudiziaria e il consiglio dell'ordine di appartenenza. E comunque fatta salva la facoltà di ripresentare la denuncia di inizio attività, con le modifiche o le integrazioni necessarie per renderla conforme alla normativa urbanistica ed edilizia.

La denuncia di inizio attività ha un termine massimo di efficacia di 3 anni. La realizzazione della parte non ultimata dell'intervento è subordinata a nuova denuncia.

Ultimato l'intervento, il titolare della denuncia di inizio attività presenta all'ufficio tecnico comunale la comunicazione di ultimazione lavori firmata dal direttore lavori e attestante la conformità dell'opera realizzata al progetto presentato con la denuncia di inizio attività.

#### Art. 18 ) MODIFICA DELLA DESTINAZIONE D'USO

Si definisce mutamento della destinazione d'uso delle singole unità immobiliari (con o senza esecuzione di opere) la modificazione da uno ad un altro degli usi consentiti come indicati nel primo articolo del Capitolo XVIII del presente regolamento del P.U.C.

La modifica della destinazione d'uso è soggetta ad autorizzazione, ai sensi art. 11 L.R. 23 del 11.10.1985 e ss.mm.ii.

#### Art. 19 ) OPERE NON SOGGETTE A CONCESSIONE ED AUTORIZZAZIONE. RELAZIONE ASSEVERATA PER OPERE INTERNE

Non sono soggette a concessione e autorizzazione, ai sensi dell'art 15 della L.R. 11 ottobre 1985 n. 23 e ss.mm.ii. le opere di manutenzione ordinaria, le opere di adattamento e di arredo di aree di pertinenza di edifici esistenti, la posizione di tende a servizio di edifici esistenti, manufatti occorrenti per l'installazione dei cantieri temporanei finalizzati all'esecuzione di lavori da realizzare legittimamente e le opere interne.

Sono opere interne quelle realizzate in costruzioni esistenti che non siano in contrasto con gli strumenti urbanistici adottati o approvati e con i regolamenti edilizi vigenti, non comporti modifiche della sagoma della costruzione, dei prospetti né aumento delle superfici utili e del numero delle unità immobiliari, non modificano le destinazioni d'uso delle costruzioni e delle singole unità immobiliari, non rechino pregiudizio alla statica dell'immobile e, per quanto riguarda gli immobili compresi nelle zone territoriali omogenee classificate 'A' dal Decreto Assessoriale di cui all'art. 4 della L.R. 19 maggio 1981 n. 17, rispecchino le originarie caratteristiche costruttive.

Nel caso di opere interne, contestualmente all'inizio dei lavori, il proprietario dell'unità immobiliare deve presentare all'ufficio tecnico una relazione a firma di un professionista abilitato alla progettazione, che asseveri le opere da compiersi ed il rispetto delle norme di sicurezza, delle norme igienico-sanitarie vigenti e delle prescrizioni di cui al punto precedente. Il mancato invio della relazione di cui al periodo precedente comporta l'applicazione delle sanzioni amministrative di cui all'art. 15 della L.R. 23/1985.

#### Art. 20 ) VARIANTI IN CORSO D'OPERA

Alle opere in corso di esecuzione a seguito di concessioni o autorizzazioni edilizie nonché di denunce di inizio attività è possibile apportare varianti in corso d'opera con le modalità e procedure indicate al presente articolo.

Non è necessario alcun adempimento preliminare per eseguire in corso d'opera varianti che:

- siano conformi agli strumenti urbanistici e ai regolamenti edilizi vigenti e non in contrasto con quelli adottati,
- non comportino modifiche della sagoma o incremento della superficie utile della costruzione;
- non modifichino la destinazione d'uso delle costruzioni e delle singole unità immobiliari;
- non comportino incremento del numero delle unità immobiliari;
- non necessitino del preventivo rilascio della autorizzazione di cui all'art. 146 del D.Lgs. 22 gennaio 2004 n. 42.



Per gli immobili qualificati come beni culturali ed assoggettati a vincolo ai sensi del D.Lgs. 22 gennaio 2004 n. 42 (già L. 1089/39) non può procedersi alle varianti di cui al comma precedente se non dopo che il progetto sia stato espressamente approvato a norma dell'art. 21 dello stesso D.Lgs. n. 42/2004. Dette varianti sono eseguibili in qualsiasi momento, nel rispetto assoluto delle norme urbanistiche-edilizie vigenti, sotto la diretta responsabilità del Direttore dei Lavori e per le medesime sussiste esclusivamente l'obbligo di trasmettere al Comune il progetto dell'opera così come effettivamente realizzata.

#### Art. 21 ) ACCERTAMENTO DI CONFORMITA' ED ALTRE FORME DI SANATORIA

##### ACCERTAMENTO DI CONFORMITÀ DI CUI ALL'ART. 16 DELLA L.R. 23/1985

Le opere edilizie eseguite in assenza di concessione, in totale o parziale difformità, con variazioni essenziali, in assenza di autorizzazione, fino a che non sia stato eseguito il provvedimento sanzionatorio possono costituire oggetto di accertamento di conformità, ai sensi e per gli effetti dell'art. 16 della L.R. 11 ottobre 1985 n° 23 e ss.mm.ii..

##### OPERE NON SANABILI AI SENSI DELL'ART. 16 DELLA L.R. 23/1985.

Per le opere eseguite in assenza di atto abilitante e non sanabili con la procedura di cui al comma precedente, trovano applicazione le sanzioni e procedure previste dalle L.R. 11 ottobre 1985 n. 23 e ss.mm.ii., L.R. 22 dicembre 1989 n. 45 e ss.mm.ii. e dal D.P.R. 6 giugno 2001 n. 380 e ss.mm.ii.

#### Art. 22 ) OPERE DA ESEGUIRSI CON PROCEDURA DI URGENZA

Potranno essere eseguite senza domanda di preventiva:

- le opere da eseguirsi su ordinanza del Sindaco per la tutela della pubblica incolumità;
- le opere che presentino documentabile carattere di necessità ed urgenza indispensabile per evitare imminenti pericoli;

Nei casi di cui al comma precedente, entro 24 ore deve essere data formale comunicazione al Sindaco, dell'inizio delle opere, specificando natura ed entità delle medesime nonché le ragioni per cui si è reso necessario procedere con urgenza. Nei successivi 15 giorni l'interessato provvede ad integrare la comunicazione con regolare richiesta di autorizzazione o concessione edilizia oppure con il deposito di denuncia di inizio attività in funzione del tipo di intervento ricorrente.

#### Art. 23 ) DOCUMENTAZIONE DA ALLEGARE AI PROGETTI EDILIZI: MODALITÀ E PRESCRIZIONI DI CARATTERE GENERALE

Le domande devono essere corredate dal progetto, costituito dagli elaborati prescritti dal presente Regolamento in funzione di ciascun tipo di intervento.

Gli atti di cui sopra devono essere firmati, sin dal momento della presentazione, da chi ha titolo a richiedere l'atto autorizzatorio e da un tecnico abilitato alla progettazione del tipo di intervento ricorrente, il quale assume ogni responsabilità relativa.

Il direttore dei lavori e l'assuntore dei medesimi, quando non indicati sin dal momento della richiesta, devono essere nominati prima dell'inizio dei lavori. Le eventuali sostituzioni del direttore o dell'assuntore dei lavori devono essere immediatamente comunicate all'ufficio tecnico, contestualmente, dal titolare dell'atto abilitante e dagli interessati.

I progetti devono, pena l'inammissibilità, contenere tutti gli elaborati e le indicazioni necessarie per poterne valutare la conformità al P.U.C. e al presente Regolamento, ed alla restante normativa in materia edilizia ed urbanistica.

La documentazione minima costituente il progetto e le caratteristiche dei singoli elaborati sono le seguenti:

1. CERTIFICAZIONI, DICHIARAZIONI, NN.OO.:

- Titolo di legittimazione;
- Certificazione catastale storica, nei casi in cui assuma rilevanza al fine di accertare l'ammissibilità dell'intervento progettato;
- Documentazione sulla destinazione d'uso, in atto o passata, nei casi in cui detto elemento assuma rilevanza al fine di accertare l'ammissibilità dell'intervento progettato.
- Nulla osta rilasciato dalla competente Soprintendenza, nel caso di interventi su immobili vincolati ai sensi del D.Lgs n. 42/2004;
- Nulla osta, pareri, autorizzazioni previsti da specifiche normative di settore completi dei relativi elaborati progettuali debitamente visti dagli organi competenti (ad es. prevenzione incendi, igiene e salubrità degli ambienti, etc.).

2. RELAZIONI E DOCUMENTAZIONE FOTOGRAFICA:

- a) Relazione tecnico illustrativa contenente l'identificazione dell'immobile, l'illustrazione del progetto, la dimostrazione di conformità del medesimo al presente Regolamento, alle prescrizioni del P.U.C. e delle altre norme in materia edilizio-urbanistica, gli ulteriori elementi idonei ad illustrare il progetto anche per quanto attiene i suoi valori formali e di inserimento nel contesto. La stessa relazione dovrà inoltre contenere le caratteristiche dei materiali da costruzione utilizzati nell'intervento.
- b) Documentazione fotografica generale e di dettaglio dell'immobile, proporzionata alla natura e complessità del medesimo. Per gli interventi di nuova costruzione o che comunque comportino modificazioni nel rapporto tra l'edificio e l'intorno, la documentazione fotografica dovrà essere estesa all'ambiente circostante in modo tale da consentire una corretta valutazione del progetto in rapporto al contesto. Per gli interventi sul patrimonio edilizio esistente per i quali sia prescritta

l'analisi storico critico stilistica, la documentazione fotografica di dettaglio dovrà essere estesa a tutti gli elementi menzionati in detta analisi o comunque significativi ai fini della valutazione della qualità del progetto.

Quando necessario in funzione dell'intervento progettato, il progetto deve inoltre essere corredato dalle seguenti ulteriori relazioni:

- c) Relazione illustrante la conformità del progetto alla normativa vigente in materia di superamento delle barriere architettoniche e relativa asseverazione;
- d) Analisi storico-critico-stilistica, ogni qualvolta ciò sia prescritto dal presente Regolamento o dalle N.T.A. del P.U.C;
- e) Relazione di carattere geologico e/o geotecnico, nei casi in cui sia prescritta dalla normativa vigente in materia.

### 3. ELABORATI RELATIVI ALLO STATO ATTUALE:

- a) Estratto di mappa catastale con evidenziata l'area interessata dall'intervento.
- b) Planimetria in scala 1/200 con indicazione:
  - delle quote planimetriche ed altimetriche sia del lotto interessato che degli spazi pubblici prospicienti, riferite a punti fissi facilmente inidentificabili e stabili nel tempo;
  - delle strade, dei parcheggi, delle altezze e delle pareti finestrate degli edifici adiacenti, ecc.;
  - delle aree a giardino e delle alberature di medio e alto fusto;
- c) Profili dell'andamento altimetrico dell'edificio rispetto al terreno, alle strade ed agli edifici circostanti;
- d) Pianta di ogni piano dell'edificio e della copertura (o dell'unità immobiliare interessata dal progetto) nella scala minima 1:100, completa di: quote atte ad indicare le dimensioni di ciascun vano e delle aperture di facciata, indicazione della destinazione di tutti i vani, compresi quelli accessori, indicazione della superficie utile di ciascun vano;
- e) Sezioni nella scala minima 1:100, in numero e posizione sufficienti a fornire una completa rappresentazione altimetrica dell'edificio, o dell'unità immobiliare interessata dal progetto, con indicazione dell'altezza dell'edificio, dell'altezza interna netta di ciascun piano e dei solai intermedi. Nel caso di nuove costruzioni, o di interventi sul patrimonio edilizio esistente che comportino modifiche della sagoma dell'edificio, le sezioni dovranno inoltre contenere gli ulteriori elementi atti a rappresentare compiutamente i rapporti altimetrici con le aree scoperte e gli edifici contigui.
- f) Prospetti dell'edificio nella scala minima 1:100, con indicazione dettagliata dei materiali previsti dal progetto. Nel caso di interventi sul patrimonio edilizio esistente, potrà omettersi la rappresentazione dei prospetti che non siano interessati da modifiche. Sempre per detti interventi, è obbligo fornire una idonea rappresentazione delle facciate mediante la documentazione fotografica.
- g) Eventuali particolari architettonici e decorativi nella scala più idonea alla loro rappresentazione.

#### 4. ELABORATI RELATIVI ALLO STATO DI PROGETTO:

- a) Planimetria in scala 1/200, come già indicato al punto 1b ed inoltre con esatta ubicazione dell'opera progettata (compresi i balconi, le scale, ecc.) ed indicazione delle distanze dagli edifici adiacenti, dai confini, dalla viabilità, ecc.
- b) Planimetria generale in scala 1/500 indicante l'altezza degli edifici circostanti per verificare il rispetto dell'altezza media di zona;
- c) Profili, come già indicato al punto 3c
- d) Tavola dei valori urbanistici contenente:
  - rappresentazione schematica del terreno, dell'edificio, degli spazi per parcheggi nonché di ogni altro elemento la cui estensione sia rilevante ai fini dell'ammissibilità dell'intervento, scomposti in figure geometriche elementari debitamente quotate;
  - esplicazione analitica dei calcoli per la determinazione dei valori e parametri urbanistici previsti dal P.U.C. o da altre norme vigenti;
  - comparazione dei valori di progetto con quelli ammessi dal P.U.C., dal presente Regolamento o dalle altre norme di riferimento.
- e) Pianta di ogni piano, come già indicato al punto 3d
- f) Sezioni, come già indicato al punto 3e
- g) Prospetti, come già indicato al punto 3f
- h) Eventuali particolari architettonici e decorativi, come già indicato al punto 3g.
- i) Progetti delle opere di urbanizzazione primaria, nei casi in cui le medesime siano mancanti o quando ciò sia prescritto dalle N.T.A. del P.U.C. o dal presente Regolamento.
- j) Progetti relativi ad impianti elettrici e tecnologici, qualora necessari ai sensi della normativa vigente in materia;
- k) Relazione Acustica
- l) Relazione Geotecnica
- m) Relazione Energetica

#### 5. ULTERIORI DESCRIZIONI IN MERITO AL PROGETTO

- a) Gli elaborati costituenti il progetto devono essere nel formato A4 (cm 21,0x29,7) o ad esso ridotti mediante piegatura. Essi devono essere prodotti in triplice copia.
- b) Nel caso di interventi per i quali è prescritto il rilascio dell'autorizzazione paesaggistica di cui all'art. 146 del D.Lgs 22 gennaio 2004, n. 42, dovrà essere presentata apposita richiesta corredata da n. 4 copie degli elaborati grafici, della documentazione fotografica nonché della relazione paesaggistica redatta ai sensi del DPCM 12/12/2005.
- c) I progetti degli interventi relativi ad immobili classificati come soggetti a restauro o comunque definiti di valore storico, culturale ed architettonico dagli strumenti urbanistici comunali, devono documentare gli elementi tipologici, formali e strutturali, che qualificano il valore degli immobili

stessi, e dimostrare la compatibilità degli interventi proposti con la tutela e la conservazione dei suddetti elementi.

- d) È facoltà dell'Ufficio preposto al rilascio del titolo abilitativo chiedere ulteriori elaborazioni progettuali, qualora si ravvisi la difficoltà della completa individuazione dell'organismo edilizio in progetto, in relazione sia alla complessità dello stesso sia a particolari configurazioni tipologiche (articolazioni in planimetria, prospetti, volumetrie, aggetti, spazi coperti anche parzialmente, configurazione delle coperture ed equivalenti, ossia di tutti i parametri necessari alla quantificazione degli indici del progetto ed al suo rapporto con l'ambiente circostante)

#### Art. 24 )    CONTRIBUTO DI CONCESSIONE

##### ONEROSITÀ DELLA CONCESSIONE EDILIZIA

Il rilascio della concessione edilizia è subordinato al pagamento di un contributo commisurato all'incidenza degli oneri di urbanizzazione deliberato dal Consiglio Comunale, oltre al pagamento del costo di costruzione, ove dovuto ai sensi del DPR 6 giugno 2001 n. 380 e s.m.i.

Il contributo afferente alla concessione comprende, oltre agli oneri di urbanizzazione, una quota del costo di costruzione, determinato con Decreto del Ministero LL.PP. sulla base del costo dell'edilizia agevolata, quota determinata dalla Regione con Decreto dell'Assessore degli EE.LL., Finanze ed Urbanistica 31/1/1978. n. 70 in funzione delle caratteristiche e delle tipologie delle costruzioni e della loro destinazione ed ubicazione.

Nel caso di interventi su edifici esistenti il costo di costruzione è determinato in relazione al costo degli interventi stessi così come individuati dal Comune in base ai progetti presentati per ottenere la concessione.

Per gli interventi di edilizia abitativa, ivi compresi quelli su edifici esistenti, il contributo per il rilascio della concessione è ridotto alla sola quota relativa agli oneri di urbanizzazione qualora il concessionario si impegni, a mezzo di convenzione col Comune, a praticare prezzi di vendita e canoni di locazione determinati ai sensi della convenzione tipo approvata dalla Regione Sardegna.

Il contributo di urbanizzazione ed il costo di costruzione non sono dovuti nei seguenti casi:

- per le opere da realizzare nelle zone agricole, ivi comprese le residenze in funzione della conduzione del fondo e delle esigenze dell'imprenditore agricolo a titolo principale, ai sensi dell'art. 12 della Legge 9/5/1975, n.153;
- per gli interventi di restauro, di risanamento conservativo e di ristrutturazione che non comportino aumento delle superfici utili di calpestio e mutamento della destinazione d'uso, quando il concessionario si impegni, mediante convenzione o atto d'obbligo unilaterale, a praticare prezzi di vendita e canoni di locazione degli alloggi concordati con il Comune, ed a concorrere negli oneri di urbanizzazione;
- per gli interventi di manutenzione straordinaria;
- per gli interventi di ristrutturazione e di ampliamento in misura non superiore al 20 per cento, di edifici unifamiliari;

- per le modifiche interne necessarie a migliorare le condizioni igieniche o statiche delle abitazioni che non comportino aumenti di volume e di superficie utile, nonché per la realizzazione di volumi tecnici che si, rendano indispensabili a seguito della installazione di impianti tecnologici necessari per le esigenze delle abitazioni;
- per gli impianti, le attrezzature, le opere pubbliche o di interesse generale realizzate dagli Enti istituzionalmente competenti, nonché per le opere di urbanizzazione, eseguite anche da privati, in attuazione di strumenti urbanistici;
- per le opere da realizzare in attuazione di norme o di provvedimenti emanati a seguito di pubbliche calamità;
- per i nuovi impianti, lavori, opere, modifiche, installazioni, relativi alle fonti rinnovabili di energia, alla conservazione, al risparmio e all'uso razionale dell'energia, nel rispetto delle norme urbanistiche, di tutela artistico-storica e ambientale
- per gli interventi da realizzare su immobili di proprietà dello Stato il contributo di costruzione è commisurato alla incidenza delle sole opere di urbanizzazione.

Le modalità di corresponsione degli oneri concessori sono stabilite dall'Amministrazione Comunale con apposito atto deliberativo.

## CAPITOLO IV: COMMISSIONE EDILIZIA

### Art. 25 ) COMMISSIONE EDILIZIA

Al fine di garantire la uniforme ed univoca applicazione della vigente disciplina urbanistica ed edilizia e delle previsioni dello strumento urbanistico, incluse le norme del presente Regolamento, e di ogni altra norma che incida comunque sull'attività edilizia, viene istituita la Commissione Edilizia così composta:

- dal Dirigente del Settore Urbanistica ed Edilizia Privata, o suo delegato, che la presiede;
- dal Responsabile del procedimento;
- da un Ingegnere di riconosciuta competenza in materia edilizia ed urbanistica;
- da un Architetto di riconosciuta competenza in materia edilizia ed urbanistica;
- da un Agronomo/Dottore Forestale di comprovata esperienza;
- da un Geometra/Perito Edile di riconosciuta competenza in materia edilizia ed urbanistica;
- da un esperto in materia di paesaggio, nominato ai sensi della L.R. 12 agosto 1998 n° 28;

La Commissione può essere integrata con la presenza di tecnici con comprovata esperienza in specifici settori in occasione dell'esame di progetti di particolare complessità e specializzazione.

L'integrazione della Commissione è disposta dal Dirigente del Settore Urbanistica ed Edilizia Privata, su proposta del Responsabile del procedimento. I componenti così integrati partecipano alla riunione della Commissione con funzione consultiva e senza diritto di voto.

La Commissione Edilizia resta in carica tre anni (con proroga fino alla nomina della successiva) ed i suoi componenti possono essere confermati consecutivamente una sola volta.

I membri che non partecipano a tre sedute consecutivamente, senza giustificati motivi, decadono dalla carica.

La Commissione si riunisce su convocazione del Presidente, ed esprime parere sui casi proposti all'ordine del giorno, su indicazione del funzionario responsabile del procedimento.

La Commissione edilizia fornisce il parere previsto dalla L.R. 12 agosto 1998 n. 28, per gli interventi delegati al Comune in materia di autorizzazione paesistica;

Le adunanze sono valide quando interviene almeno la maggioranza dei componenti aventi diritto al voto;

Sarà relatore della Commissione Edilizia il Dirigente del Settore Urbanistica ed Edilizia Privata che potrà essere sostituito -su sua delega- dal funzionario tecnico responsabile del procedimento.

Il parere della Commissione è consultivo e non costituisce presunzione del rilascio della concessione edilizia che è riservato esclusivamente al soggetto di cui all'art. 13, il quale può assumere determinazioni difforme dandone puntuale motivazione.

## CAPITOLO V: STRUMENTI URBANISTICI

### Art. 26 ) PIANI URBANISTICI

I Piani Urbanistici sono lo strumento attuativo degli interventi di nuovo impianto previsti nel P.U.C. nonché degli interventi di ristrutturazione urbanistica quando ciò sia prescritto dalle N.T.A. del P.U.C.

I Piani possono essere sia di iniziativa pubblica che di iniziativa privata.

Il loro contenuto e le loro modalità di formazione sono definiti dalle leggi nazionali e regionali vigenti in materia nonché dalle N.T.A. del P.U.C. e dal presente Regolamento.

I Piani Urbanistici di iniziativa pubblica o privata comprendono:

- Piani particolareggiati di iniziativa pubblica di cui all'art. 13 della L. 1150/42.
- Piani particolareggiati di iniziativa privata (lottizzazioni convenzionate) di cui all'art. 28 della L. 1150/42.
- Piani delle aree da destinare ad edilizia economica e popolare (P.E.E.P.) di cui alla L. 167/62.
- Piani delle aree da destinare agli insediamenti produttivi (P.I.P.) di cui all'art. 27 della L. 865/71.
- Piani di recupero del patrimonio edilizio esistente di cui all'art. 28 della L.457/78;
- Piani di recupero urbano di cui all'art. 11 del D.L. 5 ottobre 1993 n. 398 convertito nella Legge 493/93;
- Programmi integrati di intervento promossi dal Comune ai sensi della L. 179/92;
- Ogni altro strumento di iniziativa pubblica o privata che abbia valore di piano attuativo.

Per i Piani particolareggiati ed i Piani di Recupero di iniziativa privata valgono le norme generali di cui ai successivi articoli nonché quelle previste nelle N.T.A. del P.U.C..

Per gli altri strumenti che assumono la qualificazione di Piani Urbanistici valgono le specifiche disposizioni della legislazione nazionale e regionale vigente in materia.

#### PIANI ATTUATIVI

### Art. 27 ) PIANI DI RECUPERO

Ai sensi dell'Art. 27 della Legge n. 457/78, su iniziativa pubblica o privata, possono essere assoggettate a piano di recupero tutte le aree ed i fabbricati ricadenti nelle sottozone definite dallo strumento urbanistico con le seguenti classificazioni: A, B, nonché tutte le zone S, le zone G, e tutte le aree pubbliche di viabilità, sosta e pedonabilità.

In tutte le sottozone citate, in assenza di piani di recupero, sono possibili gli interventi previsti dalla specifica normativa per la sottozona.

In tutte le sottozone citate, in presenza di piano di recupero, sono consentiti gli interventi previsti dalla specifica normativa di sottozona per la attuazione di tali piani.



In zona A i piani di recupero devono di norma essere estesi all'intera sottozona. Ai sensi dell'Art. 28 della Legge n. 457/78, l'unità minima di intervento, per la realizzazione dei piani di recupero è costituita dal singolo edificio concluso integrato dalle sue pertinenze: lolle, porticati, cortili, rustici, ecc., o in alternativa dalle aree libere.

In tutte le zone diverse dalla zona A., ai sensi dell'Art. 28 della Legge n. 457/78, l'unità minima di intervento, per la realizzazione dei piani di recupero è costituita dal singolo edificio concluso integrato dalle sue pertinenze: lolle, porticati, cortili, rustici, ecc., o in alternativa dalle aree libere o comunque divenute tali a seguito di intervento di demolizione, previsto come possibile dal P.U.C., e regolarmente autorizzato.

Nell'ambito di Piani di Recupero, aventi per oggetto più fabbricati ricadenti in sottozone differenti ma contermini (escluse le zone A), l'Amministrazione ha facoltà di accettare la parziale o totale demolizione di edifici, anche superando le specifiche norme di zona, se tale procedura conduce ad un miglior inserimento urbanistico della soluzione proposta.

Sotto il profilo volumetrico, il Piano di Recupero potrà sviluppare progettualmente tutta la volumetria esistente sull'area cui il piano si riferisce, integrata con le singole possibilità offerte dalle norme di zona eventualmente ricadenti all'interno del Piano stesso.

In alternativa il proponente potrà optare, se lo riterrà più favorevole, per un intervento che sviluppi nel complesso la somma delle volumetrie derivanti dalla applicazione dei rispettivi indici imputabili a ciascuna zona omogenea che entrasse a far parte del Piano di Recupero.

Nell'ambito del suddetto Piano di Recupero che dovesse interessare differenti zone o sottozone omogenee, sempre a giudizio dell'Amministrazione Comunale, possono essere superate e derogate le singole prescrizioni di zona inerenti la rigorosa ripartizione proporzionale dei volumi, le altezze, i distacchi, i rapporti di copertura, il numero dei piani, se questo dovesse motivatamente condurre ad una soluzione urbanistico-architettonica più funzionale e rispondente alle attuali esigenze di vita sia pur nel quadro di riferimento espresso dalla tradizione locale, sempre nel rispetto dei limiti previsti dal D.A. 2266/U/1983.

La percentuale delle differenti destinazioni d'uso proposte, deve risultare in apposito atto d'obbligo registrato e deve essere mantenuta per un quinquennio. L'intervento comunque articolato, dovrà mirare ad integrare la funzione residenziale con quella dei servizi connessi alla residenza e con gli eventuali servizi pubblici.

## Art. 28 ) PIANI DI LOTTIZZAZIONE

Chi intenda utilizzare a scopo edilizio i terreni ricadenti in Zona C, D, F, G, deve presentare un piano di lottizzazione redatto, in triplice copia cartacea e una copia digitale georiferita, da un tecnico abilitato.

Il piano di lottizzazione sarà corredato dai seguenti elaborati:

- Estratto autentico di mappa non antecedente ai sei mesi, con tutte le indicazioni atte all'individuazione della località interessata dal Piano.

- Planimetria dello stato di fatto dei luoghi, in scala opportuna, con su riportate: le proprietà confinanti, il rilievo altimetrico e planimetrico sia del terreno che dei fabbricati esistenti, localizzazione di alberature rilevanti, di manufatti di impianti particolari quali canali, linee elettriche, acquedotti, ecc. e comunque di tutti i dati necessari per rappresentare lo stato di fatto della zona.
- Stralcio dello strumento urbanistico con la zonizzazione e l'indicazione delle infrastrutture e servizi esistenti e programmati.
- Planimetria generale dell'intero territorio oggetto del Piano di insediamento nel rapporto di scala minimo di 1: 1.000 riportante:
  - La rete viaria automobilistica e pedonale con assi stradali e raggi di curvatura;
  - La delimitazione delle aree destinate ai servizi, al verde pubblico ed ai parcheggi;
  - La posizione di tutti gli edifici pubblici e privati con le relative altezze e l'indicazione delle loro destinazioni;
- Planimetria in scala non inferiore ad 1:1.000 con l'inserimento delle volumetrie esistenti ed in progetto;
- Tabelle riassuntive delle superfici e dei volumi previsti e dei relativi indici urbanistici;
- Tipi edilizi e sezioni stradali tipo in scala minima 1:200;
- Planimetria in scala non inferiore ad 1:1.000 con lo schema degli impianti tecnologici previsti a servizio della lottizzazione e con l'indicazione degli allacci di questi alle infrastrutture esistenti;
- Una relazione generale, dettagliata, illustrante il piano di lottizzazione e contenente:
  - l'impostazione urbanistica del progetto con la dimostrazione del rispetto dei limiti e dei rapporti stabiliti dalle norme vigenti;
  - I dati tecnici con particolare riferimento agli impianti tecnologici ed alle opere di urbanizzazione;
  - le tipologie edilizie con particolare riferimento alle caratteristiche architettoniche e di finitura prevista;
  - le norme tecniche per la realizzazione degli interventi edilizi, con precisazione dei distacchi, degli indici di edificabilità, delle altezze;
  - computo metrico estimativo sommario delle opere di urbanizzazione per la definizione degli importi fidejussori;
  - quadro economico riassuntivo.
- relazione geologica e relazione geotecnica contenenti: indagini sui terreni e sulle rocce, stabilità dei pendii naturali e delle scarpate, i criteri generali e le prescrizioni per la progettazione, l'esecuzione e il collaudo delle opere di sostegno delle terre e delle opere di fondazione, se e in quanto previste dalle vigenti normative e specificatamente dal D.M.LL.PP. 11.3.1988.
- schema di convenzione.
- ove richiesto, lo S.C.P.A. dovrà provvedere alla predisposizione di elaborati, plastici e simili per la simulazione degli effetti dell'iniziativa sul paesaggio e la rappresentazione delle altre possibili localizzazioni considerate.

Il Piano di Lottizzazione è approvato con deliberazione del Consiglio Comunale, secondo le procedure previste dalla L.R. n. 45/89 e successive modificazioni ed integrazioni. Alle procedure di lottizzazione

si applicano i disposti di cui agli Art. 3 e 5 della L.R. 1 Luglio 1991 n° 20. L'autorizzazione a lottizzare e la conseguente concessione ad edificare nell'ambito del piano di lottizzazione è subordinata alla stipula della convenzione di lottizzazione, da trascriversi a cura del proprietario o dal suo rappresentante legale, che preveda:

- La contestuale cessione gratuita delle aree per le opere di urbanizzazione primaria e secondaria indicate nel Piano di Lottizzazione;
- La realizzazione, a carico del lottizzante, delle opere di urbanizzazione primaria e la corresponsione da parte del lottizzante o degli aventi titolo alla concessione, degli oneri di urbanizzazione secondaria nella misura deliberata dal Consiglio Comunale;
- I termini, non superiori ai 10 anni, entro i quali deve essere ultimata l'esecuzione delle opere di urbanizzazione;
- Congrua garanzie finanziarie per l'adempimento degli obblighi derivanti dalla convenzione, commisurate al 120% dell'importo delle opere di urbanizzazione da realizzarsi, valutato secondo il prezzario regionale delle opere pubbliche.

La convenzione deve essere approvata con deliberazione Consiliare nei modi e nelle forme di legge e redatta sulla base della convenzione-tipo approvata.

Il rilascio delle concessioni edilizie nell'ambito dei singoli lotti è subordinato all'ottenimento della concessione edilizia per la realizzazione delle opere di urbanizzazione primaria relative ai lotti stessi. L'autorizzazione all'allacciamento alle reti pubbliche e, conseguentemente, la certificazione di abitabilità/agibilità dei singoli edifici non saranno rilasciati se le opere di urbanizzazione relative al lotto di pertinenza non siano state ultimate, collaudate e prese in carico dall'Amministrazione Comunale nei termini di legge.

Il Comune ha facoltà di invitare i proprietari delle aree, ricadenti in zona soggetta a Piano di Lottizzazione, a formare il Piano Attuativo delle stesse, assegnando un termine di 30 giorni per dichiarare se intendono aderire ed un termine di 120 giorni per presentare il progetto e lo schema di convenzione. Se essi non aderiscono il Comune provvede alla Lottizzazione d'Ufficio.

Il progetto di lottizzazione, approvato con le modifiche che l'Amministrazione ritenga di apportare, è notificato ai proprietari delle aree con l'invito ad adempiere alle previsioni di Piano stipulando la Convenzione.

In caso di inerzia degli interessati l'Amministrazione può procedere alla espropriazione delle aree necessarie per dare ordinata attuazione al P.U.C.

#### Art. 29 ) RISTRUTTURAZIONE URBANISTICA

Gli interventi di ristrutturazione urbanistica sono quelli rivolti a sostituire l'esistente tessuto urbanistico - edilizio con altro diverso mediante un insieme sistematico di interventi edilizi anche con la modificazione del disegno dei lotti, degli isolati e della rete stradale (Art. 31 lettera e della L.457/78). All'interno degli ambiti urbani soggetti a tutela ambientale ed edilizia, è modificabile il disegno dei lotti, degli isolati e della rete stradale solo se risultanti in contrasto con le caratteristiche dell'impianto urbano ed edilizio originario da comprovarsi con da documentazioni storiche. La ristrutturazione

urbanistica è attuata esclusivamente mediante Piano di Recupero, Piano Particolareggiato o strumento urbanistico equivalente.

## CAPITOLO VI: DEFINIZIONI

### Art. 30 ) DEFINIZIONI EDILIZIE ED URBANISTICHE

Ai fini dell'applicazione del presente Regolamento, delle Norme Tecniche di Attuazione del Piano Urbanistico Comunale e delle altre norme che regolano l'attività edilizia, valgono le definizioni di cui ai successivi articoli.

### Art. 31 ) SUPERFICIE RELATIVE A COMPLESSI EDILIZI CON FUNZIONE ABITATIVA

#### SUPERFICIE UTILE ABITABILE (SU)

E' costituita dalla superficie di pavimento degli alloggi e degli accessori interni, misurata al netto dei muri perimetrali e di quelli interni, delle soglie di passaggio da un vano all'altro, degli sguinci di porte e finestre, di eventuali scale interne, di logge e di balconi (Snr).

#### SUPERFICIE NON RESIDENZIALE (SNR)

E' costituita dalla superficie netta risultante dalla somma delle superfici non residenziali di pertinenza dell'alloggio quali logge, balconi, terrazze praticabili, cantinole e soffitti e di quelle di pertinenza dell'organismo abitativo quali androni d'ingresso, porticati liberi, volumi tecnici, rimesse e posti macchine coperti, centrali termiche, misurate al netto di murature, pilastri, tramezzi, sguinci e vani di porte e finestre.

#### SUPERFICIE COMPLESSIVA (SC)

E' data da  $Sc=Su+60\%Snr$

### Art. 32 ) SUPERFICIE RELATIVE A COMPLESSI EDILIZI CON FUNZIONI DIREZIONALI, PRODUTTIVE, ALBERGHIERE, AGRICOLE.

#### SUPERFICIE UTILE ABITABILE NETTA (SN)

E' costituita dalla somma delle superfici nette di tutti i piani fuori e dentro terra, compreso i locali destinati al personale di servizio e di custodia, nonché i locali adibiti ad uffici a condizione che gli stessi siano funzionali all'esercizio dell'impresa.

#### SUPERFICIE ACCESSORIA (SA)

E' la superficie netta destinata a servizio della attività, quali tettoie, porticati, scale, vani ascensore e montacarichi, centrale termica, elettrica, di condizionamento ed ogni altro impianto tecnologico necessario al miglioramento delle condizioni di lavoro e dell'ambiente.

#### SUPERFICIE TOTALE (ST)

E' data da:  $St=Sn+60\%Sa$

Art. 33 ) SUPERFICIE TERRITORIALE (S.T.)

E' la superficie delle zone urbanistiche omogenee da assoggettare a pianificazione attuativa.

Art. 34 ) SUPERFICIE DESTINATA A SERVIZI PUBBLICI (S)

E' la superficie delle aree da cedere al Comune e destinate alla viabilità, al verde e in genere ai servizi pubblici. Essa è di norma indicata per le aree di nuovo impianto o di ristrutturazione urbanistica.

Art. 35 ) SUPERFICIE FONDIARIA (S. F.)

E' la porzione di lotto che, a norma dello strumento urbanistico-edilizio vigente, è suscettibile di utilizzazione edilizia.

Essa si ottiene deducendo dall'area totale del lotto:

- a) le porzioni che, per vincoli di legge o dello strumento urbanistico-edilizio, sono sottratte all'uso edilizio privato in quanto destinate ad usi (strade, attrezzature, servizi, verde pubblico etc.) o funzioni di pubblico interesse;
- b) le porzioni pertinenti ad altri edifici esistenti sul lotto e che s'intendono mantenere;
- c) le porzioni la cui edificabilità è stata eventualmente trasferita ad altro lotto adiacente dello stesso proprietario o ceduto per convenzione (trascritta) ad un lotto confinante di altro proprietario;
- d) gli spazi pubblici finitimi esistenti.

Si possono invece considerare aggregate all'area edificabile le aree confinanti, anche di altro proprietario purché la cessione del diritto di sfruttamento (in volume od in superficie di piano) risulti da convenzione trascritta, modificabile solo con autorizzazione comunale. Tale cessione è ammissibile solo per lotti che hanno un'edificabilità residua, cioè che sono "sottoedificati".

Non possono essere computati come area edificabile:

- la proprietà di terzi sui quali il richiedente la concessione non possieda diritti reali;
- più aree dello stesso richiedente la concessione, non contigue o interrote da altra zona omogenea o da viabilità;

Nel caso di un lotto confinante con "cortile comune" si può considerare area edificabile anche la "quota" di cortile comune che compete al lotto, secondo le risultanze di un atto pubblico o di una convenzione tra i proprietari interessati. In mancanza di tali atti, si può presumere, ad esempio che, ai fini edificatori, il cortile sia ripartito in proporzione all'estensione dei lotti che vi hanno accesso.

Art. 36 ) SUPERFICIE MINIMA DI INTERVENTO (S.M.)

E' l'area minima richiesta per poter attuare un intervento edilizio diretto.

**Art. 37 ) SUPERFICIE COPERTA (S.C.)**

E' la superficie risultante dalla proiezione sul piano orizzontale dell'ingombro planimetrico dell'edificio fuori terra, compresi i volumi aggettanti chiusi.

Sono esclusi dal computo dell'area coperta: balconi, pensiline, verande, loggiati, tettoie, in genere tutti gli spazi aperti ed i locali totalmente interrati, purché l'area complessiva della proiezione sul piano orizzontale dei suddetti spazi aperti e locali interrati non ecceda il 25% della superficie coperta realizzabile nel rispetto del rapporto di copertura consentito. La quota del 25% sopra definita assegnata agli spazi aperti ma coperti deve essere rispettata per ogni singolo piano dell'edificio. Al raggiungimento di tale quota del 25% non concorrono i balconi e le pensiline aventi larghezza complessiva non superiore a m 1,30.

Sono esclusi dall'area coperta i vani destinati all'installazione di impianti tecnologici purché contenuti nei limiti di cubatura indicati al successivo art. 41, i cunicoli o cavedi accessibili, perimetrali ai vani interrati, necessari per la protezione dall'umidità di detti piani e per la formazione di aperture per la loro aerazione, purché siano accessibili esclusivamente dall'esterno, abbiano una larghezza utile non superiore a 80 cm e la quota all'intradosso della soletta di copertura del cunicolo segua l'andamento del piano di sistemazione finita lungo il perimetro del fabbricato. Si escludono inoltre dall'area coperta le piscine, le vasche all'aperto, le aie, concimaie e le serre di coltura in zona agricola; i piani caricatori in zona industriale o mista, i serbatoi interrati per accumulo d'acqua potabile o per servizio antincendio e le scale antincendio.

Le verande e gli altri spazi coperti possono essere delimitati da pareti al massimo per 2/3 del loro perimetro, diversamente vengono calcolati nella superficie coperta e nel volume.

Esclusivamente nelle zone agricole la superficie delle verande dei fabbricati residenziali non può superare il 25% della superficie coperta residenziale realizzata o da realizzare.

**Art. 38 ) RAPPORTO DI COPERTURA (R.C.)**

E' il rapporto fra la superficie coperta (S.C.) e la superficie fondiaria (S.F.).

**Art. 39 ) ALTEZZA MASSIMA DEL FABBRICATO (H.M.)**

L'altezza di ciascun fronte del fabbricato si misura tra le seguenti quote di riferimento:

in alto: alla linea di intersezione tra la facciata e l'intradosso della copertura, piana od inclinata (intendendosi come intradosso il piano di imposta delle strutture quali solette o solai oppure il piano di imposta dell'orditura, avente interasse non superiore a cm 80, nel caso di strutture composte quali quelle in legno o assimilabili);

in basso: dalla quota del marciapiede esistente nelle aree urbanizzate; dalla quota di sistemazione assegnata all'area in aderenza al perimetro dell'edificio nella zona agricola;

L'altezza massima del fabbricato nel caso di falde con pendenza compresa tra il 35% e il 40% viene calcolata sommando all'altezza in gronda, determinata secondo le indicazioni del periodo precedente, la media aritmetica tra la quota al colmo e la stessa quota rispetto al profilo con pendenza del 35%; se invece la pendenza supera il 40% l'altezza massima deve essere calcolata sulla linea di colmo.

*Vedere schema 1 e 2 allegati*

In caso di edifici che non presentino altezza costante su tutti i fronti, l'altezza massima dell'edificio si determina mediante la media ponderale delle altezze di ciascun fronte, misurate come prescritto al comma precedente, escludendo gli eventuali fronti laterali nei quali la copertura forma un timpano privo di gronda.

Ai fini della valutazione dell'altezza di ciascun fronte non sono conteggiati:

- parapetti su coperture piane praticabili di altezza non superiore a ml. 1,20;
- i volumi tecnici.

Le eventuali porzioni di edificio arretrate rispetto al filo della facciata vengono considerate ai fini dell'altezza del fronte solo quando emergano rispetto al profilo ideale di una copertura inclinata con pendenza del 35% secondo il seguente schema esplicativo:

*Vedere schema 3 allegato*

#### Art. 40 ) ALTEZZA UTILE DEI LOCALI (Hu)

E' data dall'altezza misurata dal pavimento al soffitto.

Nei locali aventi i soffitti ad una sola pendenza l'altezza utile si determina calcolando l'altezza media tra le altezze minima e massima della parte considerata.

Nei locali con soffitti inclinati a più pendenze o curvi l'altezza utile si determina calcolando il rapporto tra il volume e la relativa superficie utile.

#### Art. 41 ) ALTEZZA DEI PIANI (Hp)

E' data dalla differenza fra la quota del pavimento di ciascun piano e la quota del pavimento del piano sovrastante.

#### Art. 42 ) VOLUME DEL FABBRICATO (V.F.)

Il volume del fabbricato è computato assumendo come altezza la distanza media tra l'intradosso dell'ultimo solaio di copertura ed il piano di campagna naturale o di definitiva sistemazione sul prospetto a monte, sempre che la copertura del fabbricato sia orizzontale o il tetto abbia pendenza minore o uguale del 35%.



Ai fini della determinazione dell'altezza da utilizzare per il calcolo dei volumi si precisa che per "intradosso dell'ultimo solaio di copertura" si intende il piano di imposta delle strutture quali solette o solai oppure il piano di imposta dell'orditura, avente interasse non superiore a cm 80, nel caso di strutture composte quali quelle in legno o assimilabili, in caso contrario si assume il piano di imposta del tavolato o altro equiparabile.

Nel caso di tetto con pendenza maggiore del 35% o di volumi superiori all'ultimo solaio orizzontale non contenuti da piani ideali con pendenza del 35% al volume computato secondo le modalità precedenti va aggiunto il volume reale previsto al di sopra dell'ultimo solaio orizzontale.

Le parti interrato dei vani seminterrati ed i vani totalmente interrati non partecipano al computo dei volumi solo se questi sono destinati a cantine depositi, locali caldaia, garages, e comunque non adibiti ad abitazione, uffici o ambienti di lavoro. L'altezza è determinata per fabbricato o per ogni porzione di fabbricato la cui superficie sia contenuta in un quadrato di 12 m di lato.

Per il calcolo del volume costruibile si fa riferimento alle istruzioni della circolare dell'Assessore degli Enti Locali Finanze ed Urbanistica del 20.03.78 per le parti non in contrasto con gli schemi allegati al presente regolamento.

Il volume di sottotetto è quello compreso tra l'intradosso del solaio di copertura in pendenza ed il piano orizzontale che contiene la linea di intersezione fra il piano intradosso del suddetto solaio ed il muro sul prospetto a monte come definito al comma 2.

Al volume computato con il criterio su esposto, nel caso di tetto a falde con pendenza inferiore o uguale al 35 %, va aggiunta la parte del volume sottotetto nel quale l'altezza fra il piano di intradosso della copertura ed il piano orizzontale che contiene la linea di intersezione fra lo stesso intradosso ed il prospetto a monte risulti maggiore o uguale a 3 m, qualunque sia il numero delle falde di copertura. Il volume della restante parte di sottotetto non viene compreso nella verifica dell'indice di fabbricabilità. Nel caso di copertura inclinata con pendenza inferiore o uguale al 35%, se è previsto il solaio di plafone invece del controsoffitto e la linea orizzontale di intersezione fra il piano di intradosso del solaio di copertura e la muratura esterna risulta elevata rispetto al piano di estradosso del solaio di plafone non più di 40 cm, ai fini del calcolo del volume edificabile e dell'altezza massima consentita nella zona, l'altezza del fabbricato definita al precedente comma 2 viene riferita alla quota di intradosso del solaio di plafone. (Vedi schema 4 allegato).

Si escludono dal volume e dalla superficie coperta:

1. le parti coperte ma aperte dell'edificio, come balconi, verande, loggiati, pensiline, tettoie, piani terreni a pilotis, con esclusione delle parti chiuse (le verande e gli altri spazi aperti possono essere delimitate da pareti al massimo per 2/3 dei loro perimetro, diversamente vengono calcolate nella superficie coperta e nel volume);
2. i vani scala delimitati da pareti;
3. i vani ascensore;
4. i locali destinati ad impianti tecnologici (centrali termiche, impianto autoclave, ecc.) fino ad un massimo di 22 mc;
5. i piani a pilotis con altezza libera non superiore a m 2,50, diversamente viene conteggiata l'eccedenza;

6. il volume relativo alla sopraelevazione obbligatoria del piano terreno, pari a 50 cm occupati dal vespaio;
7. il passaggio carraio necessario per accedere alla parte interna del lotto, qualora non abbia le caratteristiche degli spazi aperti deducibili, limitatamente ad una quota pari a mt 3,5 di larghezza; esso deve restare aperto da entrambi i lati, mentre è consentita la chiusura con cancello sul lato stradale;
8. i balconi prospettanti sui cortili interni di larghezza non superiore a mt 1,30 chiusi con strutture vetrate, purché conservino la loro destinazione d'uso e soluzioni architettoniche valide.

Con riferimento al volume e alla superficie coperta dei vani scala, vani ascensore, passo carraio, ecc. si precisa che:

Tali volumi sono esclusi dal computo complessivo del volume edilizio per tutti gli interventi di ristrutturazione dell'intero fabbricato, demolizione e ricostruzione ovvero nuova edificazione.

L'esclusione di tali volumi non può essere effettuata per i semplici ampliamenti che prevedano un mero ricalcolo del volume da utilizzarsi in ampliamento qualora il fabbricato abbia una volumetria superiore a quella massima attualmente consentita dal PUC per la zona omogenea di riferimento. In tale caso, pertanto, il volume dei vani scala, passo carraio, ecc. non può essere utilizzata per ampliare ulteriormente il fabbricato esistente.

In caso di demolizione e ricostruzione si può utilizzare anche la volumetria del vano scala presente, se tale volume è stato conteggiato nei calcoli piano volumetrici del progetto regolarmente assentito o in mancanza dovrà essere calcolato il volume secondo le norme attualmente vigenti, escludendo pertanto i volumi suddetti.

Nelle zone F turistiche ed in quelle E agricole a distanza inferiore a metri mille da mare devono essere computati tutti i volumi, salvo quelli delle parti totalmente o parzialmente interrati per almeno due lati, destinati a cantine, depositi, locali caldaie, garages e simili, di altezza inferiore a mt 2,40, l'eccedenza viene calcolata nel volume.

#### Art. 43 ) PIANI INTERRATI

I Piani risultanti, a sistemazione realizzata, del tutto al di sotto del livello delle aree circostanti al fabbricato non possono essere adibiti ad abitazione, uffici o qualsiasi altro uso che comporti la permanenza, anche solo diurna, di persone.

Per i locali da adibire ad autorimessa, impianti di riscaldamento, impianti di aria condizionata e simili dovranno essere rispettate tutte le norme specifiche vigenti.

L'areazione dei locali interrati deve essere tale da assicurare sufficiente ricambio d'aria.

Le norme del presente comma si applicano anche ai piani seminterrati che non soddisfino alle prescrizioni del successivo articolo del presente Regolamento.

#### Art. 44 ) PIANI SEMINTERRATI

I Piani risultanti, a sistemazione realizzata, parzialmente al di sotto del livello delle aree circostanti il fabbricato, possono essere adibiti ad abitazione, ufficio o qualsiasi altro uso che comporti la permanenza anche solo diurna, di persone, soltanto se, in nessun punto, il pavimento del locale si

trova ad una quota inferiore di 1 mt. rispetto alla quota della più elevata delle sistemazioni esterne e l'altezza utile netta interna sia di almeno di 2,70 netti.

Per i piani seminterrati che non soddisfino alle prescrizioni del presente comma, si applicano tutte le disposizioni del comma precedente.

#### Art. 45 ) PIANI TERRENI

I piani terreni, devono essere realizzati in modo che il loro pavimento si trovi ad una quota superiore di almeno 50 cm a quelle del terreno sistemato circostante il fabbricato, con interposizione di idoneo vespaio aerato.

E' consentito realizzare il pavimento, purché protetto da materiali impermeabili, a quota inferiore a 50 cm, a condizione che il piano di calpestio sia distanziato dal terreno sottostante con uno scantinato o con una intercapedine vuota alta non meno di 30 cm.

Questi devono essere collegati all'esterno per mezzo di cavedi di ventilazione che circondino, ove possibile, l'intero fabbricato e assicurino una efficiente ventilazione trasversale delle parti sotterranee.

#### Art. 46 ) PIANI SOTTOTETTO

E' definito piano sottotetto, negli edifici con almeno due livelli fuori terra, l'ultimo livello di piano caratterizzato dalla presenza a vista di un solaio di copertura in pendenza.

I piani sottotetto possono essere adibiti ad abitazioni e uffici se l'altezza media utile è di m 2,40 e l'altezza minima non inferiore a mt. 1,80.

Le parti del piano sottotetto aventi altezza minima e media inferiori a quelle succitate, possono essere adibiti esclusivamente a locali di sgombero non abitabili.

#### Art. 47 ) INDICE DI FABBRICABILITÀ TERRITORIALE (I.T.)

E' il rapporto fra il volume del fabbricato (V.F.) e la superficie territoriale (S.T.), il primo espresso in metri cubi e la seconda espressa in metri quadrati.

#### Art. 48 ) INDICE DI FABBRICABILITÀ FONDIARIA (I.F.)

E' il rapporto V.F./S.F. fra il volume del fabbricato (V.F.) e la superficie fondiaria (S.F.), il primo espresso in metri cubi e la seconda espressa in metri quadrati.

#### Art. 49 ) VOLUMI TECNICI

Sono i volumi e relativi spazi di accesso strettamente necessari a contenere quelle parti degli impianti tecnici che, per esigenze di funzionalità degli impianti stessi, non trovano luogo entro il corpo dell'edificio realizzabile nei limiti imposti dalle norme urbanistiche.

Devono pertanto qualificarsi come volumi tecnici:

- le cabine elettriche ed i locali caldaia;
- gli impianti per il trattamento ed il condizionamento dell'aria ed i relativi locali;
- gli impianti per il trattamento ed il deposito delle acque idrosanitarie ed i relativi locali;
- i vani degli ascensori ed i relativi locali macchine;
- gli apparati tecnici per lo smaltimento dei fumi quali comignoli e ciminiere;
- i serbatoi idrici;
- le canne fumarie e di ventilazione nonché le ciminiere;
- i vani scala al di sopra delle linee di gronda;
- le scale esterne a servizio di qualsiasi piano, quando abbiano carattere di sicurezza e siano finalizzate a garantire l'evacuazione dell'edificio in caso di emergenza;
- gli impianti tecnologici in genere;
- i volumi relativi alla sopraelevazione obbligatoria del piano terreno pari a 50 cm destinati alla creazione di vespai isolanti;
- tutti gli altri impianti ed opere che a tali categorie sono comunque assimilabili.

I volumi tecnici devono essere progettati in modo architettonicamente e morfologicamente armonizzato al resto dell'edificio e del tessuto edilizio circostante.

#### Art. 50 ) SAGOMA DELL'EDIFICIO

E' la figura piana definita dal contorno esterno dell'edificio (compresi gli spazi chiusi ed esclusi gli spazi aperti, i balconi di larghezza inferiore ad 1,30 m) con riferimento alle proiezioni del corpo di fabbrica sia sul piano orizzontale che sui piani verticali.

#### Art. 51 ) VERANDE

Si definiscono come verande, gli spazi coperti prospettanti direttamente all'esterno che non siano delimitati da pareti, pilastri od altri elementi della costruzione.

Non sono qualificabili come verande, e vanno pertanto considerati a tutti gli effetti locali chiusi, gli spazi che non presentino almeno una delle seguenti caratteristiche:

- almeno un lato sia aperto verso l'esterno, senza interposizione di infissi vetrati od altri elementi suscettibili di determinare un vano chiuso;
- almeno 1/3 del perimetro complessivo delle verande sia direttamente aperto verso l'esterno, senza interposizione di infissi vetrati od altri elementi suscettibili di determinare un vano chiuso.

#### Art. 52 ) PROSPETTI

Si definiscono come prospetti le parti verticali di un edificio che sono esteriori all'immobile e visibili da spazi pubblici o da spazi privati.

## Art. 53 ) ANALISI STORICO-CRITICO-STILISTICA

Il presente Regolamento prescrive in quali casi i progetti degli interventi sul patrimonio edilizio esistente debbono essere corredati da una analisi storico-critica stilistica dell'edificio.

I contenuti di detta analisi dovranno essere sostanzialmente i seguenti:

- notizie storiche sull'edificio, con gli eventuali riferimenti bibliografici, se del caso integrati dalle opportune indagini tipologico-stilistiche;
- analisi dell'evoluzione architettonica ed edilizia della costruzione nonché del suo uso, con individuazione delle principali fasi di crescita o di modificazione dell'immobile, corredata, qualora occorra, da idonei schemi esplicativi;
- analisi dello stato attuale con individuazione:
  1. della natura degli elementi costitutivi dell'edificio e del loro valore storico-artistico, tipologico-documentario o architettonico ambientale, con particolare riferimento alla classificazione dell'edificio;
  2. degli elementi di particolare pregio storico-artistico, anche quando di carattere non strettamente edilizio;
  3. degli eventuali ampliamenti non storicizzati nonché delle alterazioni e le modifiche estranee, all'impianto originario non coerente con l'organismo edilizio originario;
  4. di esposizione delle motivazioni e del fine ultimo dell'intervento progettato, con illustrazione dei criteri di intervento e dimostrazione della sua coerenza con le risultanze dell'analisi svolta; l'esposizione dettagliata degli accorgimenti progettuali e/o tecnico costruttivi adottati per conservare e valorizzare gli elementi di pregio o comunque da tutelare.

## CAPITOLO VII: NORME DI CARATTERE GENERALE

### Art. 54 ) DISTANZE MINIME TRA EDIFICI

#### DISTANZA TRA EDIFICI

Quando due edifici non siano costruiti in aderenza l'uno all'altro, essi devono essere mantenuti ad una distanza tra loro non inferiore a quella prescritta dalle N.T.A.

Per distanza tra edifici si intende il minimo segmento congiungente le pareti frontistanti di due fabbricati quando tali pareti siano rilevanti ai fini delle determinazione di detta distanza, in funzione della loro finestratura e/o della lunghezza per cui si fronteggiano, secondo quanto disposto dall'art. 9 del D.M. 1444/68, dal D.Ass. 2266/U del 20.12.1983 e dal presente Regolamento.

#### PARETI FINESTRATE E NON FINESTRATE

Fatte salve le eccezioni e precisazioni di cui al comma successivo, si considerano pareti finestrate tutte quelle che presentino finestre e/o porte finestre di locali comunque abitabili.

Non costituiscono invece pareti finestrate:

- le pareti che presentino solo porte o finestre di vani scala, cantine od altri locali per i quali non è richiesta la ventilazione naturale diretta e che potrebbero pertanto essere rese del tutto prive di aperture, senza che ciò comporti alcuna forma di contrasto con il presente Regolamento o con altre norme vigenti in materia;
- le pareti prive di aperture.

#### MINIMA DISTANZA TRA EDIFICI

In tutti i casi di nuova costruzione è prescritta una distanza minima di m 10,00 tra pareti finestrate di edifici antistanti. Nelle zone omogenee "B" "C" "D" ed "E" detta distanza minima si applica anche quando una sola parete sia finestrata.

#### MODALITA DI MISURAZIONE DELLA DISTANZA TRA EDIFICI

La distanza tra edifici si misura lungo una linea tracciata ortogonalmente alla parete finestrata. fino ad intersecare la parete dell'edificio frontistante, senza tener conto degli eventuali elementi sporgenti (quali balconi, aggetti di gronda, ecc.) non rilevanti ai fini della sagoma.

#### DISTANZE MINIME DAI CONFINI

Per distanza minima di un edificio dal confine s'intende la lunghezza del segmento minimo congiungente la parete più avanzata del fabbricato e il confine di proprietà antistante, senza tener conto degli eventuali elementi sporgenti (quali balconi, logge, aggetti di gronda, ecc.) non rilevanti ai fini della sagoma dell'edificio. Le tettoie e i balconi, devono comunque garantire la distanza minima di 1,50 m dal confine, come stabilito dal Codice Civile.

Finalità ultima delle prescrizioni in materia di distanza dai confini è quella di garantire un assetto edilizio tale da consentire l'attuale e futuro rispetto delle norme in materia di distanza tra gli edifici, ripartendone equamente l'onere tra i due proprietari confinanti.

Ai fini della distanza minima in questione si considerano pertanto i soli confini tra due proprietà contigue, non rilevando eventuali diverse delimitazioni (limiti di zona omogenea e simili) né le strade; Le eventuali prescrizioni di P.U.C. in relazione a distanze minime da tenersi dai limiti di zona si applicano pertanto nei soli casi in cui la zona contigua sia di uso pubblico o preordinata all'esproprio.

#### MINIMA DISTANZA DAI CONFINI

I valori della distanza minima degli edifici dai confini sono precisati, per le singole zone o sottozone, dalle N.T.A. del P.U.C.

In assenza di specifica prescrizione delle N.T.A. del P.U.C. la distanza dai confini di proprietà dovrà essere comunque non inferiore alla metà della distanza minima tra edifici di cui ai precedenti articoli.

#### MODALITA' DI MISURAZIONE DELLA DISTANZA DAI CONFINI

La distanza minima dai confini si intende soddisfatta quando in nessun punto dell'edificio il rettangolo costruito sulla base di ciascuna parete e avente altezza pari alla distanza minima prescritta intersechi il confine di proprietà.

Nel rispetto della finalità ultima di cui all'art. 55 può essere ammessa, in caso di esplicito accordo tra i proprietari confinanti, la costruzione di un edificio a distanza dal confine inferiore a quella minima prescritta, a condizione che l'altro proprietario si impegni ad arretrare il proprio edificio a distanza tale da assicurare il rispetto della distanza minima prescritta tra gli edifici. In tal caso l'accordo tra i due confinanti sarà condizione essenziale per l'approvazione del progetto e dovrà risultare o da specifica convenzione o da un apposito elaborato sottoscritto da entrambi i proprietari ed allegato al progetto a farne parte integrante.

Le prescrizioni in materia di distanza minima dai confini, non si applicano alle porzioni completamente interrato degli edifici e quindi a condizione che le medesime non fuoriescano dalla quota dell'area circostante l'edificio a sistemazione avvenuta.

#### COSTRUZIONI IN ADERENZA AL CONFINE

Non è richiesto il rispetto di alcuna distanza minima dal confine per le costruzioni che debbano erigersi in aderenza al confine medesimo quando ciò non comporti alcuna limitazione alla possibilità edificatoria del lotto contiguo.

### Art. 55 ) DISTANZE MINIME DALLE STRADE

#### DISTANZA DALLE STRADE

Per distanza di un edificio dalla strada s'intende la lunghezza del segmento minimo congiungente l'elemento più sporgente del fabbricato (eccettuati gli aggetti di gronda, le verande, i porticati e le logge) e la linea che delimita il confine tra la proprietà privata e la strada.

**MINIMA DISTANZA DALLE STRADE**

I valori della distanza minima degli edifici dalle strade sono precisati, per le singole zone o sottozone, dalle N.T.A. del P.U.C.

Anche in assenza di specifiche prescrizioni delle N.T.A. del P.U.C.; la distanza degli edifici dalle strade dovrà essere comunque conforme alle prescrizioni del D.Lgs. 30 aprile 1992, n. 285 (Nuovo codice della strada) e del relativo Regolamento di esecuzione ed attuazione (D.P.R. 16 dicembre 1992, n. 495).

**Art. 56 ) RISPETTO DEI DIRITTI DI TERZI**

In ogni parte del presente Regolamento, qualsiasi sia l'argomento trattato, le prescrizioni delle medesime sono da intendersi sempre e comunque fatti salvi i diritti di terzi.

**Art. 57 ) IMMOBILI NOTIFICATI AI SENSI DEL D.LGS. N. 42/2004**

Per gli immobili soggetti al vincolo diretto di tutela di cui al D.Lgs. 22 gennaio 2004 n° 42, ferma restando la disciplina di carattere generale di cui allo stesso D.Lgs. 42/04, le prescrizioni delle N.T.A. del P.U.C. e del presente Regolamento operano come di seguito specificato.

Qualora il vincolo riguardi solo una parte dell'immobile o singoli elementi del medesimo, la restrizione degli interventi ammissibili di cui al precedente comma avrà valore solo per dette parti od elementi, ferma restando la disciplina prevista dalle N.T.A. del P.U.C. per le parti dell'immobile non soggette a vincolo diretto.

Le restrizioni di cui ai commi precedenti trovano applicazione, anche in caso di vincoli imposti e notificati successivamente all'entrata in vigore del presente Regolamento e decorrono dalla data di notifica del vincolo. Analogamente dette restrizioni cessano di sussistere nel caso in cui i vincoli vengano revocati, anche in questo caso con decorrenza dalla data di notifica della revoca del vincolo.



## **CAPITOLO VIII: SPAZI PER PARCHEGGI PRIVATI**

### **Art. 58 ) PARCHEGGI PRIVATI: NORME GENERALI**

Si considerano parcheggi privati tutti gli spazi comunque destinati alla sosta degli automezzi e la cui fissazione non sia pubblica, quali che siano la loro tipologia, collocazione e caratteristiche costruttive (autorimesse singole o collettive, posti auto coperti o scoperti, autosilo e ricoveri meccanizzati, ecc.).

Gli spazi da destinare a parcheggi privati a servizio degli edifici di nuova costruzione, o risultanti da interventi di ristrutturazione urbanistica dovranno avere superficie non inferiore a quella prescritta dall'art. 41 sexies della L. 1150/42 come sostituito dal 2° comma dell'art. 2 della L. 122/89 (un metro quadrato ogni 10 metri cubi di costruzione), fatti salvi i casi in cui normative specifiche prescrivano superfici superiori.

Il presente Regolamento e le Norme Tecniche di Attuazione del Piano Urbanistico Comunale prescrivono in quali casi detta dotazione minima debba essere conseguita anche per interventi diversi dalla nuova costruzione e dalla ristrutturazione urbanistica.

### **Art. 59 ) MODALITÀ DI CALCOLO DELLA SUPERFICIE PER PARCHEGGI**

Nel computo della superficie destinata a parcheggi possono essere computati, oltre agli spazi effettivamente destinati al parcheggio degli autoveicoli, anche le corsie di distribuzione, le rampe di distribuzione alle autorimesse, le aree di manovra e gli altri spazi direttamente connessi con la funzione di parcheggio.

Saranno invece escluse dal computo ogni spazio che non abbia diretta attinenza con la funzione di parcheggio.

### **Art. 60 ) PARCHEGGI PRIVATI DA REALIZZARSI AI SENSI DELL'ART. 9 COMMA 1 DELLA L. 122/89**

Chiunque intenda avvalersi della deroga di cui all'art. 9 comma 1 della L. 122/89, è tenuto a fornire dimostrazione della rispondenza dell'opera alle normative vigenti in materia di autorimesse, con particolare riferimento a quelle di prevenzione incendi.

I relativi progetti dovranno pertanto essere corredati da idonea documentazione attestante la richiesta rispondenza e quando, per la natura o dimensione dell'opera, questa sia soggetta al preventivo esame del competente Comando VV.FF., prima del rilascio della concessione edilizia (o dell'atto sostitutivo della medesima) dovrà essere prodotto il relativo nulla osta.

## CAPITOLO IX: ESECUZIONE DEI LAVORI

### Art. 61 ) COMUNICAZIONE DI INIZIO LAVORI E ADEMPIMENTI RELATIVI

Il titolare di Concessione od Autorizzazione Edilizia deve dare comunicazione scritta, al Dirigente del Settore Urbanistica ed Edilizia Privata, dell'inizio dei lavori contestualmente all'inizio dei medesimi e comunque entro 5 giorni.

Se non già specificato nella richiesta di concessione o autorizzazione, la comunicazione deve contenere l'indicazione del Direttore dei Lavori e dell'Impresa esecutrice. Qualunque successiva variazione del Direttore dei Lavori e dell'Impresa esecutrice deve essere tempestivamente comunicata.

Se non già specificato nella richiesta di concessione od autorizzazione, contestualmente alla comunicazione di inizio dei lavori deve inoltre essere prodotta una dichiarazione attestante l'ubicazione della discarica prescelta per il conferimento dei materiali di risulta, la quale dovrà essere regolarmente autorizzata a norma di legge per i rifiuti speciali inerti. La documentazione comprovante l'avvenuto conferimento dei materiali a detta discarica dovrà essere conservata ed essere esibita a richiesta della Vigilanza Urbana. In alternativa a quanto precede, potrà essere prodotto l'impegno a reimpiegare i materiali di risulta in modo che non vengano a costituire rifiuto, con descrizione dettagliata delle modalità del riutilizzo.

Al momento dell'inizio dei lavori dovrà essere collocato sul luogo dei medesimi un cartello a caratteri ben visibili indicante:

- le opere in corso di realizzazione;
- la natura dell'atto abilitante all'esecuzione delle opere e gli estremi del medesimo;
- il nominativo del titolare dell'atto abilitante;
- Il nominativo del progettista;
- il nominativo del direttore dei lavori;
- il nominativo dell'esecutore dei lavori.
- il nominativo del calcolatore delle strutture (ove prescritto);
- il nominativo del direttore dei lavori delle strutture (ove prescritto);
- il nominativo del coordinatore per la sicurezza in fase di progettazione (ove prescritto);
- ogni altro dato o nominativo previsto da norme vigenti.

### Art. 62 ) RICHIESTA DI PUNTI FISSI DI ALLINEAMENTO E QUOTE

Nel caso di interventi di nuovo impianto, il titolare della concessione edilizia relativa alle opere di urbanizzazione deve chiedere ai competenti Uffici Comunali l'assegnazione sul terreno di punti fissi da assumere a riferimento, sia planimetrico che altimetrico, per le opere da realizzare.

I punti fissi di allineamento e quota, vengono assegnati dai tecnici comunali entro 15 giorni dalla data di deposito della richiesta.

L'assegnazione dei punti fissi è effettuata con apposito verbale, redatto contestualmente all'assegnazione dei punti medesimi e sottoscritto dal titolare della concessione (o, in sua rappresentanza, dal direttore dei lavori) e dal tecnico comunale incaricato dell'assegnazione. Copia del verbale di assegnazione deve essere mantenuta presso il cantiere congiuntamente alla concessione edilizia.

Decorso il termine temporale di cui al secondo comma del presente articolo senza che i punti fissi siano stati assegnati, il titolare della concessione può procedere nei lavori rimanendo sollevato da ogni responsabilità in merito all'esatta collocazione dell'opera, sempre che la medesima sia stata eseguita in conformità al progetto approvato.

#### Art. 63 ) PRESCRIZIONI PER IL CANTIERE

Nei cantieri dove si eseguono lavori di costruzione, manutenzione, riparazione o demolizione di opere edilizie, di qualsiasi natura ed entità esse siano, devono essere rispettate le norme di prevenzione infortuni, le norme sulla prevenzione incendi, l'obbligo a termine di legge della denuncia di eventuali ritrovamenti nonché ogni altra disposizione in materia di conduzione dell'attività edilizia in genere.

Per tutta la durata dei lavori il titolare di titolo abilitativo deve esporre all'esterno del cantiere, in vista del pubblico, un cartello che riporti:

- tipologia dell'intervento da realizzare;
- estremi del titolo abilitativo (concessione edilizia, autorizzazione edilizia, D.I.A., ecc.);
- generalità del committente;
- impresa esecutrice ed eventuali subappaltatori;
- generalità del progettista architettonico;
- generalità del progettista strutturale;
- generalità del direttore dei lavori;
- generalità del coordinatore per la progettazione e quello per l'esecuzione dei lavori;
- generalità del responsabile della sicurezza;
- generalità del progettista e D.L. impianto elettrico;
- generalità del progettista e D.L. impianto meccanico.

La mancata affissione del cartello di cantiere o l'incompletezza dei dati comporta una sanzione pecuniaria da 25 a 500 euro. Il pagamento in misura ridotta è previsto nella somma di euro 300. Sono fatte salve eventuali persecuzioni penali.

il cantiere deve essere recintato e deve essere organizzato in modo da essere libero da materiali inutili, dannosi o che producano inquinamento. Dovrà inoltre essere adottata ogni cautela atta ad evitare danni e molestie a persone e cose pubbliche e private.

Il cantiere deve essere provvisto di segnalazioni di ingombro e di pericolo diurne (bande bianche o rosse) e notturne (luci rosse) nonché di dispositivi rifrangenti ad integrazione dell'illuminazione stradale.

L'accesso al cantiere non dovrà costituire pericolo per la circolazione stradale e comunque per la pubblica incolumità.

**Art. 64 ) DOCUMENTI DA CONSERVARE PRESSO IL CANTIERE**

Presso il cantiere deve essere conservata, a disposizione delle autorità competenti, copia dei seguenti documenti:

- concessione edilizia e relativi elaborati di progetto;
- denuncia depositata presso il Genio Civile per eventuali opere in cemento armato o comunque soggette alla normativa in materia di costruzioni in zona sismica, corredata dal relativo progetto strutturale;
- ogni ulteriore autorizzazione eventualmente necessaria in relazione alle modalità del progetto o alle caratteristiche ambientali del luogo dove si interviene, inclusa l'autorizzazione da parte delle autorità competenti a seguito della denuncia di eventuali ritrovamenti archeologici.

**Art. 65 ) COMUNICAZIONE DI ULTIMAZIONE LAVORI**

L'avvenuta ultimazione dei lavori deve essere comunicata, entro i successivi 5 giorni, dal concessionario al Dirigente del Settore Urbanistica ed Edilizia Privata .

Dopo l'avvenuta comunicazione dei lavori, l'atto in forza del quale sono stati eseguiti i lavori si intende esaurito e qualsiasi ulteriore opera o variante deve essere preceduta dal deposito di denuncia di inizio attività o dal rilascio di autorizzazione o concessione edilizia.

Quando, per inerzia del concessionario e degli altri soggetti responsabili dell'esecuzione delle opere, non sia data regolare comunicazione della fine dei lavori, le opere si considerano comunque in corso e ciascuno dei soggetti interessati alla loro esecuzione continua a mantenere le responsabilità previste dalla legge, con particolare riferimento a quanto disposto dall'art. 29 del DPR 380/2001 e s.m.i.

**Art. 66 ) ALTRI ADEMPIMENTI**

Nel corso dell'intervento edilizio, e comunque prima della presentazione della richiesta del certificato di abitabilità o agibilità, il concessionario deve provvedere ai seguenti ulteriori adempimenti:

- richiesta del numero civico all'ufficio toponomastica del comune, ogni qualvolta le opere comportino la realizzazione di nuovi accessi dalla pubblica via o comunque variazione della numerazione civica preesistente;
- richiesta di allacciamento alla pubblica fognatura (l'allacciamento é obbligatorio per i nuovi insediamenti in zone servite dalla fognatura comunale e per i nuovi insediamenti produttivi in qualsiasi zona ubicati, pena il diniego della certificazione di abitabilità ed agibilità).

## **CAPITOLO X: ELIMINAZIONE DELLE BARRIERE ARCHITETTONICHE**

### **Art. 67 ) OPERE SOGGETTE ALLA PRESCRIZIONI IN MATERIA DI ELIMINAZIONE DELLE BARRIERE ARCHITETTONICHE**

Tutti gli edifici pubblici o privati in cui ci sia frequenza o permanenza di persone, qualunque sia la loro destinazione d'uso, devono essere costruiti o modificati in modo da permettere la loro utilizzazione anche a persone affette da minorazioni fisiche o psichiche o sensoriali, anche temporanee.

Analoga modalità deve essere adottata per gli spazi di pertinenza degli edifici stessi, i parcheggi, i percorsi di accesso, nonché per gli impianti tecnologici sia ad uso collettivo che a servizio di singole unità immobiliari, con esclusione dei locali tecnici il cui accesso è riservato ai soli addetti specializzati.

Tutte le nuove attività, sia pubbliche che private, aperte al pubblico devono essere svolte in immobili che permettano la loro fruizione anche a persone affette da minorazioni fisiche o psichiche o sensoriali, anche temporanee. Detta disposizione si applica anche in assenza di opere edilizie quando vi sia comunque mutamento di destinazione d'uso.

### **Art. 68 ) NORME DI RIFERIMENTO E PRESCRIZIONI TECNICHE**

Per le finalità di cui all'articolo precedente, nell'esecuzione di opere edilizie ed impianti tecnologici devono essere osservate le prescrizioni delle norme vigenti in materia di superamento delle barriere architettoniche e più in particolare:

- per gli edifici, gli spazi e servizi pubblici: D.P.R. nr. 503 del 24.07.1996., per gli edifici privati residenziali e non anche aperti al pubblico, compresi quelli di edilizia residenziale pubblica, sovvenzionata e agevolata,, i relativi spazi di pertinenza ed impianti: Legge 9 gennaio 1989 nr. 13 e successive modificazioni e Regolamento di attuazione emanato con D.M. 14.06.1989 nr. 236 con gli eventuali aggiornamenti e modifiche così come previsto dall'art. 12 del decreto stesso.
- per gli edifici pubblici e privati aperti al pubblico: art. 24 della L. 05.02.1992 nr. 104 per gli edifici sedi di attività ricettive e di pubblici esercizi. Le norme sopra elencate prevalgono sugli strumenti urbanistici e sulle prescrizioni del regolamento edilizio che risultassero incompatibili con le medesime.

### **Art. 69 ) PRESCRIZIONI E DEROGHE**

Le autorizzazioni e le concessioni edilizie non possono essere rilasciate in mancanza della prescritta conformità, limitatamente allo specifico intervento progettato, alla normativa in materia di superamento delle barriere architettoniche.

Per gli edifici pubblici e privati aperti al pubblico soggetti al vincolo di cui al D.Lgs. n. 42/2004, quando l'adeguamento alle norme in materia di superamento delle barriere architettoniche non sia possibile nel rispetto dei valori storico architettonici tutelati dal vincolo, la conformità alle norme medesime (per il disposto dell'art. 24 comma 2 della legge 5 febbraio 1992 n. 104) può essere conseguita mediante

opere provvisoriale, come definite dall'art. 7 del D.P.R. 5 gennaio 1956, n. 164, nei limiti della compatibilità suggerita dal vincolo ricorrente. Analoga possibilità è ammessa per gli edifici notificati ai sensi del D.Lgs. n. 42/2004.

## **CAPITOLO XI: ABITABILITA' ED AGIBILITA' DELLE COSTRUZIONI**

### **Art. 70 ) CERTIFICAZIONE DI ABITABILITA' O AGIBILITA'**

Per disposto del Titolo III del D.P.R. 6 giugno 2001 n. 380 e ss.mm.ii. la certificazione di agibilità per tutti gli edifici é necessaria per utilizzare:

- gli edifici o parti di essi di nuova costruzione;
- gli edifici o parti di essi esistenti che siano stati oggetto di interventi di ristrutturazione edilizia o di ampliamento e che riguardino parti strutturali degli edifici stessi;
- gli edifici o parti di essi esistenti che siano stati oggetto di interventi di restauro, di ristrutturazione edilizia o di ampliamento che abbiano comportato mutamento di destinazione d'uso.

La certificazione di agibilità è presentata dal soggetto titolare della concessione edilizia secondo le modalità previste dal Titolo III del D.P.R. 6 giugno 2001 n. 380 e ss.mm.ii.

Sono fatte salve le procedure disciplinate dalle norme in materia di Attività Produttive.

### **Art. 71 ) CONTROLLI E VERIFICHE**

Le ispezioni tese a verificare l'esistenza dei requisiti richiesti alla costruzione per essere dichiarata abitabile sono effettuate "a campione". Le ispezioni sono eseguite dal personale tecnico dell'ufficio comunale competente.

Nel caso in cui l'esito degli accertamenti sia positivo, sarà rilasciata una certificazione di insussistenza di elementi ostativi all'utilizzazione dell'immobile, In caso contrario sarà comunicato all'interessato quanto emerso nel corso dei controlli, adottando il dovuto provvedimento.

## **CAPITOLO XII: REQUISITI GENERALI DELLE COSTRUZIONI**

### **Art. 72 )    AMBITO DI APPLICAZIONE**

Le prescrizioni generali di cui al presente Titolo si applicano a tutti gli edifici di nuova costruzione o risultanti da interventi di ristrutturazione urbanistica, qualsiasi sia la loro ubicazione, consistenza e destinazione d'uso.

### **Art. 73 )    SALUBRITÀ DEL TERRENO**

E' vietato realizzare nuovi edifici su terreni già adibiti a discariche o a sedi di attività che abbiano inquinato il suolo, fino a quando gli stessi non siano stati sottoposti a bonifica secondo le norme vigenti in materia.

### **Art. 74 )    RISCALDAMENTO DEGLI EDIFICI NORME TECNICHE ED ADEMPIMENTI RELATIVI AGLI IMPIANTI DI RISCALDAMENTO**

Gli impianti di riscaldamento, devono essere realizzati in conformità alla legge 9 gennaio 1991 n. 10 e ss.mm.ii., alle relative norme tecniche di cui al D.P.R. 26 agosto 1993 nr. 412. e al D.lgs. n. 192 del 2005.

Il progetto dell'impianto di riscaldamento, ai sensi dell'art. 28 della L. 10/91, deve essere depositato presso i competenti Uffici Comunali prima dell'inizio dei lavori relativi all'impianto medesimo.

Entro 30 giorni dall'ultimazione dei lavori deve essere inoltre depositata presso i competenti Uffici Comunali la dichiarazione di conformità corredata degli elaborati e documenti di cui all'art. 9 comma 5 della L. 46/90.

### **Art. 75 )    ISOLAMENTO TERMICO DEGLI EDIFICI**

Tutti gli edifici di nuova costruzione o risultanti da interventi di ristrutturazione urbanistica devono essere realizzati nel rispetto delle norme vigenti in materia di contenimento dei consumi energetici, con particolare riferimento alla L. 10/91 e s.m.i., al D.P.R. 412/93 e al D.lgs. n. 192 del 2005.

Il Progetto Energetico delle Strutture deve essere depositato presso i competenti Uffici Comunali prima dell'inizio dei lavori ai sensi dell'art 28 della L. 10/91.

### **Art. 76 )    ISOLAMENTO ACUSTICO DEGLI EDIFICI**

Gli edifici di nuova costruzione devono rispettare le prescrizioni della Legge 26 ottobre 1995 nr. 447 e s.m.i. e dei relativi Regolamenti di Attuazione nonché le altre norme eventualmente vigenti in materia di isolamento acustico per specifiche attività.



**Art. 77 ) ENERGIA ELETTRICA**

Ogni edificio deve essere allacciato alla rete pubblica di distribuzione dell'energia elettrica, fatti salvi i casi in cui il fabbisogno elettrico sia integralmente soddisfatto mediante l'uso di fonti energetiche rinnovabili o assimilate.

Solo in casi del tutto eccezionali e di comprovata impossibilità potrà essere autorizzata l'utilizzazione di fonti di energia elettrica diverse da quelle di cui al comma precedente. L'autorizzazione decade con il cessare della condizione che aveva determinato l'impossibilità della fornitura.

**Art. 78 ) IMPIANTI ELETTRICI**

In tutti i casi in cui un impianto elettrico, per potenzialità, tipologia o dimensione degli ambienti, sia soggetto all'obbligo della progettazione ai sensi della legge 46/90 e del D.M. n. 37 del 22/01/2008, la documentazione tecnica prevista dalla legge deve essere depositata presso i competenti Uffici Comunali prima dell'inizio dei lavori relativi agli impianti interessati.

**Art. 79 ) PREVENZIONE INCENDI**

Ai fini della prevenzione degli incendi, tutti gli interventi (siano essi di nuova costruzione che sul patrimonio edilizio esistente) devono essere progettati e realizzati in conformità alle specifiche disposizioni vigenti in materia, a seconda delle caratteristiche dell'edificio e dell'uso cui il medesimo deve essere adibito.

Ogni qualvolta un progetto, per la specifica attività o destinazione d'uso prevista, sia soggetto al parere preventivo del Comando Provinciale Vigili del Fuoco, il relativo nulla osta deve essere acquisito prima dell'inizio dei lavori e trasmesso ai competenti uffici comunali.

Il conseguimento di detto nulla osta costituisce condizione per il rilascio della concessione o autorizzazione edilizia.

**Art. 80 ) CENTRALI TERMICHE**

Le centrali termiche devono essere progettate e costruite nel rispetto delle norme specifiche che regolano la materia, con riferimento alle potenzialità delle centrali stesse ed al tipo di combustibile da impiegare.

**Art. 81 ) RIFORNIMENTO IDRICO**

Ogni fabbricato, di nuova costruzione o esistente, deve essere provvisto di acqua potabile distribuita in modo proporzionale al numero dei locali abitabili, così da garantire un regolare rifornimento per ogni unità immobiliare.

Qualora gli edifici abbiano locali abitabili con il pavimento a quota tale che non possa essere garantita una regolare erogazione, devono essere dotati di apparecchiature per il sollevamento dell'acqua.

#### Art. 82 ) REQUISITI RELATIVI ALLA SICUREZZA E PROTEZIONE

Ferme restando le disposizioni vigenti in materia di prevenzione degli infortuni e di igiene del lavoro, di sicurezza antincendio, di superamento delle barriere architettoniche ed in genere ogni altra normativa diretta a tutelare specifici aspetti delle costruzioni, ai fini della sicurezza e protezione della normale utenza, si applicano le ulteriori prescrizioni di cui al presente articolo.

##### REQUISITI DEI PARAPETTI E DELLE FINESTRE

Le finestre con parapetto pieno dovranno presentare il davanzale ad un'altezza di almeno mt. 0,90 dalla quota del pavimento interno e comunque la somma tra l'altezza e la profondità dei davanzali non dovrà mai risultare inferiore a ml. 1,10.

Le finestre a tutt'altezza e quelle con parapetto pieno di altezza inferiore a quella prescritta al comma precedente dovranno essere dotate di parapetti, in metallo od altro idoneo materiale, di un'altezza non inferiore a ml 1,00.

I parapetti dei balconi e delle finestre, di qualsiasi tipo e materiale, devono essere dimensionati in maniera tale da resistere agli urti accidentali in conformità alle vigenti norme.

#### Art. 83 ) IMPIANTI IGIENICI

I locali destinati a servizi igienici debbono avere le dimensioni minime prescritte dal presente Regolamento a seconda del tipo di attività cui è destinata l'unità immobiliare

Non è consentito accedere direttamente ai servizi igienici dai locali adibiti all'uso di cucina o dagli spazi di cottura nonché dai locali destinati alla produzione, deposito e vendita di sostanze alimentari o bevande. In tali casi l'accesso deve avvenire attraverso un apposito spazio di disimpegno (antibagno) in cui possono essere collocati apparecchi sanitari diversi dal vaso wc e dal bidet.

Il pavimento dei servizi igienici deve essere di materiale facilmente lavabile e disinfettabile. Le pareti devono essere rivestite con analogo materiale ad altezza adeguata.

Ogni apparecchio sanitario deve essere di materiale resistente, impermeabile e facilmente lavabile i vasi wc devono essere forniti di apparecchi per cacciata d'acqua di portata non inferiore a litri sei. Tutti gli apparecchi sanitari devono essere forniti di sifone idraulico atto ad evitare esalazioni moleste.

La camera del sifone di ciascun apparecchio deve essere ventilata mediante una condotta di areazione diversa da quella di scarico e comunicante con una condotta verticale di aerazione sfociante in alto sul tetto.

Le disposizioni del presente articolo, salvo quella di cui al comma precedente, si applicano anche agli interventi di recupero del patrimonio edilizio esistente, limitatamente allo specifico intervento progettato.

**Art. 84 ) SCALE**

Tutti gli edifici multipiano di nuova costruzione, o risultanti da interventi di ristrutturazione urbanistica, debbono essere dotati di almeno una scala di dimensioni e caratteristiche regolamentari.

Quando la superficie coperta di un piano sia superiore a mq. 400, le scale devono essere in numero tale che ciascuna di esse non serva superfici superiori a mq. 400.

Nel caso di edifici per abitazione il limite di cui al comma precedente può essere elevato a mq. 600 limitatamente ai primi due piani fuori terra (piani terreno e primo).

In tutti i tipi di intervento, compresi quelli sul patrimonio edilizio esistente, si applicano inoltre le ulteriori norme di cui ai commi seguenti.

Le scale che costituiscono parte comune o che siano di uso pubblico devono presentare le seguenti caratteristiche:

- larghezza non inferiore a m 1,20;
- andamento regolare, con rampe rettilinee, prive di artifici suscettibili di renderne disagevole l'uso. non sono ammesse scale a “chiocciola” o “elicoidali”;
- gradini regolari, di norma di forma rettangolare, con pedata ed alzata costanti per l'intero sviluppo della scala;
- pedata non inferiore a cm. 30 ed alzata tale che la somma tra la pedata ed il doppio dell'alzata sia essere compresa tra cm. 62 e cm. 64;
- pianerottoli intermedi di profondità non inferiore alla larghezza della rampa e pianerottoli di arrivo mai inferiori a m. 1,50;
- parapetti di altezza non inferiore a m 1,00 (misurata al centro della pedata) e di conformazione tale da risultare inattraversabili da una sfera del diametro di cm. 10;
- corrimano su almeno un lato della scala, nel caso di rampe di larghezza fino a ml. 1,80, e su ambedue i lati per rampe di larghezza superiore.

Le scale comuni di tipo chiuso devono, in genere, essere dotate di aerazione naturale diretta. Esse possono esserne prive solo nei casi in cui ciò sia ammesso dalla normativa vigente in funzione del tipo o della dimensione dell'edificio, nonché della sua destinazione.

Le scale interne a singole unità immobiliari devono presentare le seguenti caratteristiche:

- larghezza non inferiore a m 0,80;
- gradini regolari, con pedata ed alzata costanti per l'intero sviluppo della scala;
- pedata non inferiore a cm. 25 ed alzata tale che la somma tra la pedata ed il doppio dell'alzata sia essere compresa tra cm. 62 e cm. 64;
- pianerottoli intermedi e di arrivo di profondità non inferiore alla larghezza della rampa;
- parapetti di altezza non inferiore a m 0,90 (misurata al centro della pedata).

Le prescrizioni del presente comma non si applicano alle scale per l'accesso a vani tecnici o a locali non abitabili.

**Art. 85 ) CORTILI**

### DEFINIZIONE

Ai fini del presente Regolamento si definisce come cortile lo spazio scoperto delimitato dalle pareti di uno o più edifici e sul quale possono essere aperte finestre di ogni tipo di locale, ivi compresi quelli destinati alla presenza continuativa di persone. Qualsiasi spazio scoperto diverso dalle chiostrine e dai cavedi è assimilato, ai fini del suo dimensionamento e delle caratteristiche igieniche dei locali che vi prospettano, ad un cortile.

### TIPI DI CORTILE

In funzione della loro conformazione, i cortili si distinguono in:

- a) **Ampio cortile.** Si intende per ampio cortile uno spazio interno nel quale la normale minima libera davanti ad ogni finestra è superiore a tre volte l'altezza della parete antistante, con un minimo assoluto di m 25,00.
- b) **Patio.** Si intende per patio lo spazio interno di un edificio ad un solo piano; o all'ultimo piano di un edificio a più piani con normali minime non inferiori a m 6,00 e pareti circostanti di altezza non superiore a m 4,00.
- c) **Cortile.** Si intende per cortile uno spazio interno nel quale la normale libera davanti ad ogni finestra è superiore a m 8,00 e la superficie del pavimento superiore a 1/5 di quella delle pareti che la circondano.

### CRITERI DI MISURA DELL'AREA DEI CORTILI

Per area del cortile s'intende la superficie del medesimo al netto delle proiezioni orizzontali di ballatoi, balconi e di qualsiasi altra sporgenza sottogronda.

I cortili interni potranno essere frazionati in più porzioni con murature od altre strutture fisse. Quando ciò avvenisse ciascuna porzione di cortile sarà considerata essa stessa cortile e dovrà pertanto essere dimensionata in modo tale da garantire la totale rispondenza alle prescrizioni del presente Regolamento.

## Art. 86 ) CHIOSTRINE

### DEFINIZIONE

Si intende per chiostrina uno spazio interno di superficie minima superiore a 1/8 di quella delle pareti circostanti, le quali non abbiano altezza superiore a m 20,00 e con un normale minima davanti ad ogni finestra non inferiore a m 3,00.

### CRITERI DI MISURA DELL'AREA DELLE CHIOSTRINE

Per area della chiostrina s'intende la superficie della medesima al netto di qualsiasi sporgenza, ivi compresa quella dell'aggetto di gronda per la parte eccedente ml. 0,20 d'aggetto.

### APERTURA DI FINESTRE ED IMMISSIONI DI ARIA NELLE CHIOSTRINE.

Sulle chiostrine possono essere aperte finestre di locali di abitazione non permanente o di locali inabitabili. Non è mai ammesso aprirvi finestre di locali di abitazione permanente, salvo che il locale sia dotato di altra finestratura (prospettante su spazio aperto o su cortile regolamentare) di dimensioni tali da assicurare il rispetto della superficie finestrata minima prescritta dal presente Regolamento.

#### Art. 87 ) CAVEDI

Ai fini del presente Regolamento si definisce come cavedio lo spazio scoperto delimitato su almeno tre lati dalle pareti di uno o più edifici e le cui caratteristiche dimensionali siano insufficienti a qualificarlo come chiostrina.

I cavedi sono di regola riservati al passaggio ed alla manutenzione degli impianti tecnologici o alla formazione di prese d'aria per locali tecnici o comunque per vani inabitabili. Non è mai ammesso aprirvi finestre di locali abitabili.

## **CAPITOLO XIII: REQUISITI SPECIFICI DEGLI EDIFICI PER ABITAZIONE**

### **Art. 88 ) CLASSIFICAZIONE DEI LOCALI DI ABITAZIONE**

In funzione delle loro caratteristiche dimensionali e costruttive, nonché della loro rispondenza alle prescrizioni del presente Regolamento, i locali ad uso abitativo si distinguono come indicato nel presente articolo.

#### LOCALI ABITABILI

Sono locali abitabili quelli che soddisfano le caratteristiche minime stabilite dal presente Regolamento perchè un vano possa essere adibito ad uno specifico uso abitativo.

I locali abitabili si distinguono in locali di abitazione permanente e locali di abitazione non permanente.

#### LOCALI DI ABITAZIONE PERMANENTE

Sono locali di abitazione permanente quelli adibiti a funzioni abitative che comportino la permanenza continuativa di persone, quali:

- camere da letto;
- soggiorni e sale da pranzo;
- cucine abitabili;
- studi privati, salotti ed altri usi assimilabili a quelli sopra elencati.

#### LOCALI DI ABITAZIONE NON PERMANENTE

Sono locali di abitazione non permanente quelli adibiti a funzioni abitative che non comportino la permanenza continuativa di persone, quali:

spazi di cottura; servizi igienici; spazi di disimpegno e collegamenti verticali ed orizzontali interni alla singola unità immobiliare; dispense, guardaroba, lavanderie e simili.

#### LOCALI NON ABITABILI

Sono locali non abitabili quelli che non rispondono alle prescrizioni del presente Regolamento per i locali abitabili e che possono essere adibiti esclusivamente a funzioni accessorie che comportino presenza solo saltuaria di persone, quali:

- soffitte e spazi sottotetto ad esse assimilabili;
- cantine, ripostigli e simili.

Non costituiscono locale, ai sensi del presente regolamento, i volumi tecnici nonché gli spazi, ancorchè accessibili, adibiti a funzioni di protezione dell'edificio (quali scannafossi e simili) o al passaggio ed alla manutenzione degli impianti (quali cavedi e simili).

**Art. 89 ) LOCALI FUORI TERRA, INTERRATI E SEMINTERRATI**

In funzione della loro posizione rispetto al terreno circostante, i locali di abitazione si distinguono in locali fuori terra, locali interrati e locali seminterrati.

Sono locali fuori terra quelli il cui piano di calpestio risulti in ogni sua parte superiore alla quota del terreno circostante a sistemazione avvenuta.

Sono locali interrati quelli che presentano l'intradosso del solaio di copertura a quota inferiore, in ogni sua parte, alla quota del terreno circostante a sistemazione avvenuta.

Sono locali seminterrati tutti quelli che non rientrano nelle due categorie precedenti.

**Art. 90 ) POSIZIONE DEI LOCALI DI ABITAZIONE RISPETTO AL TERRENO**

I locali di abitazione permanente o temporanea devono, di norma, essere del tipo fuori terra.

Possono essere adibiti ad abitazione permanente o temporanea i locali seminterrati che soddisfino a tutte le seguenti condizioni abbiano le parti contro terra protette da scannafosso aereato ed ispezionabile; abbiano il piano di calpestio isolato dal terreno mediante solaio o vespa io adeguatamente aereati;

abbiano il soffitto, in ogni sua parte, rialzato di almeno ml. 1,80 rispetto alla quota media del terreno circostante a sistemazione avvenuta;

rispondano alle altre prescrizioni del presente Regolamento in relazione allo specifico uso cui sono adibiti.

In difetto ai requisiti citati nei precedenti punti, i locali seminterrati possono essere adibiti a funzioni di abitazione temporanea ma non di abitazione permanente.

I locali interrati possono essere adibiti ad abitazione temporanea quando rispettino le prescrizioni dell'articolo precedente. E' sempre vietato adibire i locali interrati ad abitazione permanente.

**Art. 91 ) ILLUMINAZIONE DEI LOCALI DI ABITAZIONE****REQUISITI ILLUMINOTECNICI GENERALI**

Gli edifici, qualsiasi sia l'uso cui debbono essere adibiti, devono essere progettati nel rispetto delle specifiche normative vigenti in materia di illuminazione. Anche in assenza di specifica normativa di riferimento, l'illuminazione dei singoli locali deve essere adeguata agli impegni visivi richiesti per l'uso previsto.

**ILLUMINAZIONE DEI LOCALI DI ABITAZIONE PERMANENTE**

Negli edifici di nuova costruzione tutti i locali di abitazione permanente devono usufruire di illuminazione naturale diretta.

Ciascun vano di abitazione permanente deve avere superfici finestrate, misurate convenzionalmente al lordo dei telai delle finestre o porte finestre, con esclusione delle sole parti non vetrate, in misura non inferiore a 1/8 della superficie del pavimento. Detto rapporto potrà essere ridotto ad 1/12 per i

locali sottotetto la cui illuminazione sia conseguita tramite finestre piane o semipiane (lucernari o finestre in falda).

#### ILLUMINAZIONE DEI LOCALI DI ABITAZIONE NON PERMANENTE

Per i locali di abitazione non permanente non è richiesta illuminazione naturale diretta e per i medesimi è ammesso il ricorso alla sola illuminazione artificiale.

#### ECCEZIONI PER GLI INTERVENTI SU EDIFICI ESISTENTI

Le prescrizioni di cui al presente articolo trovano applicazione anche per gli edifici esistenti, limitatamente allo specifico intervento progettato.

E' fatta eccezione per gli interventi da eseguirsi sugli edifici di valore storico-architettonico, tipologico e documentario, per i quali l'adeguamento non è richiesto ogni qualvolta ciò risulti non compatibile con la conservazione delle caratteristiche ambientali ed architettoniche del manufatto, fermo restando che anche in tali edifici gli interventi non possono comunque comportare peggioramento igienico sanitario.

### Art. 92 ) REQUISITI RELATIVI ALL'AERAZIONE

#### REQUISITI DI AERAZIONE GENERALI

Gli edifici, qualsiasi sia l'uso cui debbono essere adibiti, devono essere progettati nel rispetto delle specifiche normative vigenti in materia di aerazione dei locali.

Anche in assenza di specifica normativa di riferimento, l'aerazione dei singoli locali deve essere adeguata all'uso previsto, in modo che l'aria viziata sia evacuata e non possa costituire pregiudizio per il benessere e la salute delle persone ovvero per la buona conservazione delle cose e degli elementi costitutivi degli alloggi.

Ciascun alloggio dovrà essere areato mediante aperture ubicate in modo tale da garantire la ventilazione trasversale (e cioè mediante aperture ubicate su due fronti contrapposti) o la ventilazione d'angolo (e cioè mediante aperture ubicate su fronti ortogonali o comunque inclinati non meno di 45° l'uno rispetto all'altro). Il requisito si considera soddisfatto anche la ventilazione è conseguita mediante aperture prospettanti su cortili o su chiostrine.

Le prescrizioni di cui al comma precedente non si applicano in caso di alloggi di superficie inferiore a mq. 40, i quali potranno pertanto essere aerati anche mediante aperture ubicate su un solo fronte dell'edificio.

#### AREAZIONE DEI LOCALI DI ABITAZIONE PERMANENTE

Negli edifici di nuova costruzione tutti i locali di abitazione permanente devono usufruire di aerazione naturale e diretta.

Le finestre di detti locali debbono prospettare direttamente su spazi liberi o su cortili di dimensioni regolamentari.



Le superfici finestrate apribili, misurate convenzionalmente al lordo dei telai delle finestre, devono risultare non inferiori a 1/8 della superficie del pavimento. Detto rapporto potrà essere ridotto ad 1/12 per i locali sottotetto la cui aerazione sia garantita da finestrate piane o semipiane (lucernari o finestre in falda)

#### AREAZIONE DEI LOCALI DI ABITAZIONE NON PERMANENTE

Negli edifici di nuova costruzione deve essere garantita l'aerazione dei locali di abitazione non permanente, limitatamente a quelli adibiti a servizi igienici ed a spazi di cottura. Per detti locali l'aerazione può essere sia naturale diretta che meccanizzata.

Nel caso di aerazione esclusivamente naturale diretta, le superfici finestrate apribili devono risultare non inferiori a 1/12 della superficie del pavimento.

Nel caso in cui il locale presenti finestrate insufficienti o ne sia del tutto privo, il locale deve essere dotato di adeguato impianto di aerazione meccanica che provveda sia all'immissione che all'estrazione dell'aria, assicurandone un ricambio:

non inferiore a 5 volumi orari, nel caso in cui l'impianto sia ad estrazione continua; non inferiore a 3 volumi per ogni utilizzo del locale, nel caso in cui l'impianto (dimensionato per almeno 10 volumi orari) sia ad estrazione intermittente, con comando automatico temporizzato.

La ventilazione artificiale può essere assicurata mediante:

condotti di aerazione indipendenti per ogni locale, sfocianti sulla copertura e dotati di elettroaspiratore con accensione automatica collegata all'interruttore dell'illuminazione, un unico condotto collettivo ramificato, sfociante sulla copertura e dotato di elettroaspiratore centralizzato ad aspirazione continua.

#### ECCEZIONI PER GLI INTERVENTI SU EDIFICI ESISTENTI

Le prescrizioni di cui al presente articolo trovano applicazione anche per gli edifici esistenti, limitatamente allo specifico intervento progettato.

E' fatta eccezione per gli interventi da eseguirsi sugli edifici di valore storico-architettonico, tipologico e documentario di cui all'art. 56, per i quali l'adeguamento delle superfici aeroilluminanti non è richiesto ogni qualvolta risulti non compatibile con la conservazione delle caratteristiche ambientali ed architettoniche del manufatto, sempre che l'intervento non comporti peggioramento della situazione preesistente.

E' inoltre fatta eccezione per le modalità di ventilazione artificiale, non essendo richiesto che i condotti di aerazione sfocino sulla copertura ma essendo invece sufficiente che i medesimi conducano all'esterno, su spazi liberi o su cortili e chiostrine di dimensioni regolamentari.

### Art. 93 ) ALTEZZA DEI LOCALI AD USO RESIDENZIALE

#### MODALITA' DI MISURA DELL'ALTEZZA LIBERA DI UN LOCALE

Per altezza libera di un locale si intende l'altezza del medesimo misurata dal pavimento al soffitto (nel caso di solai piani) o al piano di imposta dell'orditura avente interasse non superiore a cm. 80 (nel caso di strutture composte quali quelle in legno o assimilabili). Nel caso di soffitti non piani (inclinati,

curvi o comunque di forma irregolare) si assume la media tra le diverse altezze presenti nel locale riferite alle rispettive superfici di influenza.

#### ALTEZZA DEI LOCALI DI ABITAZIONE PERMANENTE

L'altezza libera dei locali destinati ad abitazione permanente non deve essere minore di mt. 2,70.  
Nel caso di soffitti non piani la minima altezza del locale non deve mai essere inferiore a mt. 1,80.  
L'altezza media dei locali non dovrà comunque risultare inferiore ai mt 2,70.  
Nel caso di soffitti piani che presentino discontinuità di altezza tra una parte e l'altra del locale, l'altezza in corrispondenza della parte più bassa non deve essere inferiore a mt. 2,40. L'altezza media dei locali non dovrà comunque risultare inferiore ai mt. 2,70.

#### ALTEZZA DEI LOCALI DI ABITAZIONE NON PERMANENTE

L'altezza libera dei locali di abitazione non permanente non deve essere minore di mt. 2,40.  
Nel caso di soffitti non piani la minima altezza del locale non deve mai essere inferiore a mt. 1,80.  
L'altezza media dei locali non dovrà comunque risultare inferiore ai mt 2,40.  
Nel caso di soffitti piani che presentino discontinuità di altezza tra una parte e l'altra del locale, l'altezza in corrispondenza della parte più bassa non deve essere inferiore a mt. 2,00. L'altezza media dei locali non dovrà comunque risultare inferiore ai mt 2,40.

#### ECCEZIONI PER GLI INTERVENTI SU EDIFICI ESISTENTI

Negli interventi di recupero del patrimonio edilizio esistente è consentito il mantenimento di altezze inferiori a quelle prescritte nei commi precedenti, sempre che l'intervento non comporti una riduzione delle altezze preesistenti.

### Art. 94 ) DIMENSIONAMENTO DEGLI ALLOGGI E DEI SINGOLI LOCALI

#### MODALITÀ DI MISURA DELLA SUPERFICIE DI UN LOCALE

Per superficie di un locale o di un alloggio si intende la superficie calpestabile del medesimo con altezza media non inferiore a quella minima ammessa per il locale interessato, al netto di pilastri, cassature ed in genere di ogni opera muraria che riduca le dimensioni del vano.

#### DIMENSIONAMENTO DEGLI ALLOGGI

Ciascun alloggio dovrà essere costituito almeno da un soggiorno, una cucina o angolo cottura, una camera da letto ed un servizio igienico.

I vari spazi costituenti l'alloggio non devono necessariamente essere delimitati da pareti. E' però necessario che i medesimi siano progettati e realizzati in modo tale che, qualora fossero delimitati da pareti, siano comunque integralmente rispondenti alle prescrizioni del presente Regolamento.

A prescindere dal numero di vani che lo compongono, ciascun alloggio dovrà comunque garantire una superficie abitabile per abitante non inferiore a mq 14 per i primi 4 abitanti, ed a mq 10 per ciascuno dei successivi.

E' fatta eccezione per gli alloggi per una sola persona, che dovranno avere superficie non inferiore a mq. 28, e per quelli per due persone, che dovranno avere superficie non inferiore a mq 38. Detti alloggi potranno essere anche del tipo monostanza, senza obbligo di dimostrarne la possibile suddivisione.

In tutti i tipi di alloggio devono, in ogni caso, essere delimitati da pareti i vani da adibire ai servizi igienici.

#### DIMENSIONAMENTO DEI SINGOLI VANI

Le stanze da letto debbono avere superficie non inferiore a di mq 9, se per una persona, ed a mq. 14, se per due persone.

La stanza di soggiorno non dovrà avere superficie inferiore a mq 14. Qualora lo spazio di cottura sia ricavato direttamente nella stanza di soggiorno la superficie minima della medesima dovrà essere incrementata di mq 1,50.

Ogni altro locale adibito ad abitazione permanente non può comunque avere superficie inferiore a mq 9.

#### SERVIZI IGIENICI

La dotazione minima di impianti igienici a servizio di un alloggio è costituita da: vaso, bidet, lavabo, vasca da bagno o doccia.

Detta dotazione minima può essere soddisfatta tramite uno o più locali, sempre che essi siano riservati esclusivamente ai servizi igienici.

I servizi igienici non possono avere accesso direttamente dalla cucina o dallo spazio di cottura. L'eventuale spazio di disimpegno non può avere superficie inferiore a mq 1,00 e deve essere interamente delimitato da pareti.

I locali adibiti a servizio igienico non possono avere superficie inferiore a mq 2,50 e larghezza inferiore a mt 1,20.

#### ECCEZIONI PER GLI INTERVENTI SU EDIFICI ESISTENTI

Negli interventi di recupero del patrimonio edilizio esistente è consentito il mantenimento di superfici inferiori a quelle prescritte nei commi precedenti, sempre che l'intervento non ne comporti la riduzione e comunque a condizione che eventuali mutazioni dell'uso non comportino peggioramento della situazione preesistente.

#### Art. 95 ) SOPPALCHI

Ai fini del presente Regolamento si definisce come soppalco il locale ricavato nell'altezza di un vano principale, con almeno un lato aperto sul vano medesimo.

La formazione di soppalchi è ammissibile soltanto ove la porzione del vano principale libera dal soppalco mantenga le caratteristiche di abitabilità prescritte dal presente Regolamento.

I soppalchi che siano destinati ad abitazione permanente debbono rispondere alle caratteristiche prescritte dal presente Regolamento per tale tipo di locali. In tal caso la verifica dei requisiti di aerazione ed illuminazione può essere operata considerando complessivamente le superfici finestrate e di pavimento sia del soppalco che del locale su cui il medesimo si affaccia.

I soppalchi che siano destinati ad abitazione non permanente debbono avere altezza minima non inferiore a mt 1,80 ed altezza media non inferiore a mt 2,40.

Lo spazio sottostante i soppalchi non deve presentare mai altezza inferiore a mt 2,40. I soppalchi devono essere dotati di parapetti di altezza non inferiore a mt 0,90.

Negli interventi di recupero del patrimonio edilizio esistente è consentito il mantenimento di soppalchi con caratteristiche diverse a quelle prescritte nei commi precedenti, a condizione che l'intervento non ne preveda l'ampliamento e che comunque non comporti peggioramento della situazione preesistente.

## **CAPITOLO XIV: REQUISITI SPECIFICI DEI LUOGHI DI LAVORO**

### **Art. 96 ) CLASSIFICAZIONE DEI LUOGHI DI LAVORO**

I luoghi in cui viene svolta attività lavorativa, qualsiasi sia il ramo di attività o la forma di azienda, si distinguono come indicato nel presente articolo.

#### AMBIENTI DI LAVORO

Sono ambienti di lavoro i locali chiusi in cui vengono svolte le attività lavorative proprie del processo produttivo di una azienda, indipendentemente dalla natura e dal numero di dipendenti della medesima.

#### AMBIENTI DI VENDITA

Sono ambienti di vendita i locali chiusi in cui vengono svolte le attività di commercializzazione di prodotti o servizi, indipendentemente dal numero di dipendenti dell'azienda e dal luogo di produzione dei beni commercializzati.

#### AMBIENTI DI UFFICIO

Sono ambienti di ufficio i locali chiusi in cui vengono svolte attività di carattere amministrativo, direzionale o libero professionale, siano esse svolte autonomamente che a servizio di prevalenti attività produttive o commerciali, quali:

uffici amministrativi e direzionali, studi professionali e simili sale riunioni, sale di attesa, sale consultazione e simili.

#### AMBIENTI DI SUPPORTO

Sono ambienti di supporto i locali chiusi adibiti a funzioni non direttamente connesse con l'attività dell'azienda ma necessari a garantirne il buon funzionamento con particolare riferimento alle esigenze degli addetti, quali:

- refettori, mense ed altri locali aziendali di uso comune;
- ambulatori, camere di medicazione e simili;
- locali destinati al riposo degli addetti e simili.

#### AMBIENTI DI SERVIZIO

Sono ambienti di servizio i locali chiusi adibiti a funzioni accessorie di quelle indicate ai commi precedenti che, per loro natura, non presuppongono la permanenza continuativa di addetti, quali:

- spogliatoi, servizi igienici, wc, docce e simili;
- spazi di distribuzione e disimpegno m genere;
- magazzini e archivi che non comportano la permanenza continuativa di persone;

AMBIENTI NON AGIBILI

Sono ambienti non agibili, quelli che non rispondono alle prescrizioni del presente Regolamento per i locali di cui ai commi precedenti e che possono essere adibiti esclusivamente a funzioni accessorie che comportino un accesso solo saltuario di persone, quali soffitte e spazi sottotetto ad esse assimilabili; cantine, ripostigli e simili.

## Art. 97 ) NORME GENERALI SULLA AERAZIONE DEI LUOGHI DI LAVORO

AREAZIONE NATURALE

Fatte salve le eccezioni espressamente previste dal presente Regolamento, i luoghi di lavoro devono essere aerati mediante superfici apribili prospettanti direttamente all'esterno.

Di norma le aperture di aerazione devono essere uniformemente distribuite su tutte le superfici esterne e comunque in modo tale da evitare sacche di ristagno. Devono essere favoriti sia i moti convettivi per la circolazione dell'aria interna, sia i ricambi naturali, se del caso mediante appositi dispositivi quali gli evacuatori statici.

La superficie minima di aereazione richiesta per ogni tipo di ambiente lavorativo è precisata nel presente Regolamento, fatte salve le eventuali normative che regolino la specifica attività.

Ai fini della verifica della superficie di aerazione sono computate anche i portoni e le porte prospettanti direttamente all'esterno.

Tali aperture non possono in ogni caso rappresentare l'unico sistema di aerazione e la loro incidenza non può essere computata oltre il 75% della superficie minima prescritta.

AREAZIONE FORZATA

Potrà farsi ricorso alla aereazione forzata dei luoghi di lavoro nei casi espressamente previsti dal presente Regolamento nonché nei casi in cui il processo produttivo, per esigenze tecniche, debba necessariamente svolgersi in locali areati artificialmente.

I flussi di aerazione devono essere distribuiti in modo da evitare sacche di ristagno.

L'aria di rinnovo deve essere prelevata da zona non inquinata e, prima di essere immessa nel locale, deve essere tratta idoneamente in modo tale da non arrecare pregiudizio al comfort degli addetti, se del caso previa umidificazione e riscaldamento.

Di norma l'impianto di aerazione forzata non può essere utilizzato per la rimozione degli agenti inquinanti provenienti dalle lavorazioni; In tali casi dovrà essere previsto un impianto di aspirazione localizzato coordinato con l'impianto di aerazione del locale.

## Art. 98 ) NORME GENERALI SULLA ILLUMINAZIONE DEI LUOGHI DI LAVORO

ILLUMINAZIONE NATURALE

Fatte salve le eccezioni espressamente previste dal presente Regolamento, i luoghi di lavoro devono usufruire di illuminazione naturale e diretta.

La superficie illuminante minima richiesta per ogni tipo di ambiente lavorativo è precisata nel presente Regolamento, fatte salve le eventuali normative che regolino la specifica attività.

Ai fini della verifica della superficie illuminate sono computate tutte le parti trasparenti, ivi compresi porte e portoni (ad eccezione delle parti poste ad altezza inferiore a cm 80 da terra), finestrate a shed, lucemari, lanterne e simili.

Di norma le superfici illuminate deve essere distribuite in modo tale da garantire una illuminazione uniforme e congruente con la capacità illuminate di ogni singola apertura.

In assenza di specifica progettazione illuminotecnica, la capacità illuminante delle finestre e delle altre fonti di illuminazione naturale si assume limitata come di seguito descritto:

#### APERTURE A PARETE

La capacità illuminante delle aperture a parete si considera limitata ad una profondità pari a 2,5 volte l'altezza dell'architrave dell'apertura (o la maggiore di esse nel caso di più aperture su una stessa parete). Per maggiori profondità, la superficie illuminante deve essere aumentata proporzionalmente fino ad un massimo del 25% in corrispondenza di una profondità pari a 3,5 volte l'altezza dell'architrave. Oltre detta profondità, la capacità illuminante dell'apertura a parete si considera esaurita e l'illuminazione deve essere garantita da altre aperture collocate sulla parete contrapposta o sulla copertura.

#### APERTURE SULLA COPERTURA

La capacità illuminante delle aperture collocate sulla copertura si considera limitata ad un tronco di piramide con la base superiore coincidente con l'apertura illuminante e base inferiore data dalla proiezione, sul piano di calpestio del locale da illuminare, della base superiore secondo un angolo di diffusione di 45°.

La superficie illuminante deve tener conto del coefficiente di trasmissione della luce del materiale trasparente utilizzato in rapporto al coefficiente di trasmissione della luce del vetro naturale.

#### ILLUMINAZIONE ARTIFICIALE

Potrà farsi ricorso alla illuminazione artificiale, in sostituzione di quella naturale, solo nei casi espressamente previsti dal presente Regolamento o nei casi in cui il processo produttivo per esigenze tecniche, debba necessariamente svolgersi in locali illuminati artificialmente.

L'impianto di illuminazione artificiale di ogni locale deve presentare caratteristiche (per intensità e qualità della luce nonché per la distribuzione ed il tipo delle sorgenti luminose) tali da garantire un comfort visivo adeguato alle operazioni che vi si svolgono.

La collocazione dei corpi illuminanti deve essere tale da evitare abbagliamenti diretto e/o riflessi nonché la proiezione di ombre che ostacolano il compito visivo.

E presente Regolamento prescrive per quale tipo di locali deve inoltre essere prevista una illuminazione d'emergenza che intervenga in assenza di tensione di rete, dimensionato e distribuito in modo tale da garantire un sicuro movimento nell'ambiente lavorativo e l'eventuale esodo dal medesimo.

**ILLUMINAZIONE DEGLI SPAZI COMUNI**

In tutti i luoghi di lavoro devono essere serviti di adeguato impianto di illuminazione notturna, anche temporizzato, le rampe, gli accessi ed in genere tutti gli spazi comuni di circolazione, sia interna che esterna.

**Art. 99 ) DOTAZIONE DI SERVIZI IGIENICO-ASSISTENZIALI DEI LUOGHI DI LAVORO**

Quando non diversamente disposto da normative specifiche, i luoghi di lavoro, qualsiasi sia l'attività e la dimensione dell'azienda, devono essere dotati di:

- lavabi, in misura non inferiore ad 1 ogni 10 addetti (o frazione) contemporaneamente in servizio;
- wc, in misura non inferiore ad 1 ogni 10 addetti (o frazione) contemporaneamente in servizio.

I luoghi di lavoro devono inoltre essere dotati degli ulteriori servizi igienico-assistenziali (quali docce, spogliatoi, ambulatori o camere di medicazione, refettori e locali di riposo) che risultino necessari per il disposto dalla vigente normativa in materia di igiene del lavoro. Per il dimensionamento e le caratteristiche di tali spazi valgono le disposizioni della normativa che li prescrive nonché, per quanto non in contrasto con la medesima, le ulteriori prescrizioni di cui al presente Regolamento.

**Art. 100 ) LUOGHI DI LAVORO IN EDIFICI ESISTENTI**

Le prescrizioni impartite al presente titolo per i luoghi di lavoro in generale, si applicano, senza eccezione alcuna, agli edifici di nuova costruzione o risultanti da interventi di ristrutturazione urbanistica.

Per gli interventi sul patrimonio edilizio esistente, diversi da quelli di ristrutturazione urbanistica, possono trovare applicazione le deroghe, le eccezioni e le soluzioni alternative previste caso per caso dal presente Regolamento.

Qualsiasi intervento sul patrimonio edilizio esistente, deve in ogni caso tendere a conseguire i minimi prescritti, e la deroga potrà essere concessa solo quando (per le caratteristiche dell'edificio o per la vigenza di specifiche norme di tutela disposte dal presente Regolamento o dalle N.T.A. del P.U.C. o per altri documentati motivi) detto conseguimento non sia possibile. In ogni caso non sono ammesse deroghe per interventi che comportino peggioramento igienico rispetto alla situazione preesistente.

**Art. 101 ) CARATTERISTICHE DEGLI AMBIENTI DI LAVORO****DIMENSIONI DEGLI AMBIENTI DI LAVORO**

Gli ambienti di lavoro delle aziende industriali che occupano più di cinque lavoratori e delle altre aziende industriali rientranti nell'ambito di applicazione dell'art. 6 del D.P.R. 15 marzo 1956 n. 303, devono rispettare i limiti di altezza, cubatura e superficie indicati al primo comma dello stesso art. 6. Altezze inferiori, fino ad un minimo inderogabile di mt 2,70 e limitatamente ai casi di cui al quarto



comma dello stesso art 6, potranno essere ammesse previa autorizzazione dall'organo di vigilanza competente per territorio.

Gli ambienti di lavoro esclusi dall'ambito di applicazione del citato art 6 del D.P.R. 303/56 devono avere altezza libera non inferiore a mt 2,70.

Per ogni lavoratore devono inoltre essere assicurate una cubatura non inferiore a mc 10 ed una superficie non inferiore a mq 2.

La superficie di ciascun ambiente di lavoro non dovrà comunque essere inferiore a mq 9, fatti i salvi i casi in cui la minore superficie sia necessaria per speciali esigenze di lavorazione.

#### POSIZIONE DEGLI AMBIENTI DI LAVORO RISPETTO AL TERRENO CIRCOSTANTE

Gli ambienti di lavoro devono essere ricavati nei locali fuori terra degli edifici od in locali che siano equiparabili a quelli fuori terra.

Si considerano equiparati a quelli fuori terra, i locali che presentino un interrimento medio non superiore a mt 1,20. Per interrimento medio si intende la media aritmetica del dislivello tra il piano di calpestio del locale e la quota del terreno in corrispondenza di ogni parete che delimita il locale. Per la determinazione dell'interrimento medio valgono i seguenti criteri:

le pareti si considerano completamente fuori terra quando risultano attestate su altri locali, a qualsiasi uso destinati;

le pareti si considerano completamente fuori terra quando la quota del terreno è pari od inferiore a quella del piano di calpestio per almeno 5 metri perpendicolarmente alla parete.

I locali equiparati a quelli fuori terra devono in ogni caso avere le parti contro terra protette da scannafosso aerato ispezionabile ed il piano di calpestio isolato dal terreno mediante solaio o vespa io adeguatamente aerati.

Negli edifici di nuova costruzione ed in quelli risultanti da interventi di ristrutturazione urbanistica è vietato adibire ad ambienti di lavoro locali interrati e locali seminterrati che non siano equiparabili a quelli fuori terra secondo quanto disposto al comma precedente. Negli interventi sul patrimonio edilizio esistente, diversi da quelli di ristrutturazione urbanistica, l'utilizzo dei medesimi locali quali ambienti di lavoro, potrà essere ammesso solo quando sia stata preventivamente conseguita la deroga di cui all'art. 8 del D.P.R. 303/56.

#### AERAZIONE DEGLI AMBIENTI DI LAVORO

Gli ambienti di lavoro degli edifici di nuova costruzione, o risultanti da interventi di ristrutturazione urbanistica, devono essere aerati mediante infissi apribili, prospettanti direttamente su spazi liberi o cortili di dimensioni regolamentari.

Gli infissi che garantiscono l'aerazione ad un ambiente di lavoro devono essere dotati di comandi ad altezza d'uomo e presentare superficie non inferiore a:

- 1/8 della superficie di pavimento del locale, per locali con superficie fino a mq 100;
- 1/16 della superficie di pavimento del locale, per locali con superficie oltre mq 100 e fino a mq 1000, con un minimo assoluto di mq 12,50;

- 1/24 della superficie di pavimento del locale, per locali con superficie superiore a mq 1000, con un minimo assoluto di mq 62,50.

Nel caso di interventi sul patrimonio edilizio esistente diversi dalla ristrutturazione urbanistica, l'intervento dovrà tendere al raggiungimento dei parametri sopra riportati. Qualora ciò non risulti possibile, per motivate ragioni adeguatamente illustrate nel progetto, i valori minimi di cui al comma precedente possono essere ridotti a 2/3, e pertanto rispettivamente a 1/12, 1/24 ed 1/36.

E' ammessa deroga alle presenti prescrizioni nel caso di lavorazioni speciali che, per loro natura, richiedano particolari condizioni ambientali. In tali casi la peculiarità della lavorazione dovrà essere adeguatamente documentata nel progetto e l'idoneità del locale sarà limitata alla speciale attività dichiarata.

### ILLUMINAZIONE DEGLI AMBIENTI DI LAVORO

Gli ambienti di lavoro devono essere illuminati con luce naturale.

Nel caso di edifici di nuova costruzione o risultanti da interventi di ristrutturazione urbanistica le superfici illuminanti devono risultare non inferiori a:

- 1/8 della superficie di pavimento del locale, per locali con superficie fino a mq 100;
- 1/10 della superficie di pavimento del locale, per locali con superficie oltre mq 100 e fino a mq. 1000, con un minimo assoluto di mq 12,50;
- 1/12 della superficie di pavimento del locale, per locali con superficie superiore a mq 1000, con un minimo assoluto di mq 100.

Almeno il 50% delle superfici illuminanti di ogni singolo locale deve provenire da aperture prospettanti su spazi esterni.

Nel caso di illuminazione proveniente da più elementi costitutivi dell'edificio (pareti e copertura) le superfici illuminanti collocate a parete devono risultare:

almeno il 50% se la restante parte è costituita da lucernari;

almeno il 25% se la restante parte è costituita da aperture a shed o a lanterna.

Nei casi in cui l'attività che viene svolta e/o la protezione dei lavoratori dall'irraggiamento solare lo richiedano, i locali devono essere dotati di dispositivi che ne consentano l'oscuramento totale o parziale.

Parametri diversi da quelli prescritti ai commi precedenti potranno essere ammessi esclusivamente ove ricorrano particolari esigenze tecniche, le quali dovranno essere adeguatamente illustrate e documentate nel progetto. In tali casi l'idoneità del locale quale ambiente di lavoro sarà limitata all'attività lavorativa dichiarata.

Nel caso di interventi sul patrimonio edilizio esistente diversi dalla ristrutturazione urbanistica, l'intervento dovrà tendere al raggiungimento dei parametri sopra riportati. Quando ciò non sia possibile, per motivate ragioni adeguatamente illustrate nel progetto, è ammesso integrare l'illuminazione naturale con illuminazione artificiale idonea per intensità e qualità e che non dia luogo a fenomeni di abbagliamento (Norme UNI 10380).

Anche in tale eventualità le aperture di illuminazione diretta non potranno comunque essere inferiori al 50% di quelle prescritte.

## Art. 102 ) CARATTERISTICHE DEGLI AMBIENTI DESTINATI AD ALTRI USI

DIMENSIONI ED ALTEZZE

Per il dimensionamento degli ambienti, destinati a luoghi di riunione di uso pubblico, negozi, esercizi pubblici, laboratori, si applicano le norme eventualmente vigenti per la specifica attività.

Ove non stabilito da specifica normativa di settore, l'altezza interna utile dei suddetti ambienti, deve essere superiore a mt 3,50.

Possono avere un'altezza ridotta a mt 3,00:

- i locali di superficie inferiore a ottanta mq;
- i locali di superficie superiore a ottanta mq purché dotati di impianto di condizionamento dell'aria centralizzato;
- i locali destinati a laboratori artigiani situati ai piani superiori.

Possono avere un'altezza ridotta a mt 2,70 i locali destinati a negozi o ad esercizi pubblici di superficie inferiore a ottanta mq, purché dotati di impianto di condizionamento dell'aria centralizzato.

Potranno altresì avere un'altezza ridotta a mt 2,70 i locali, purché dotati di impianto di condizionamento dell'aria centralizzato, adibiti a laboratori artigiani per le seguenti attività:

barbieri e parrucchieri, orafi, estetisti, odontotecnici, sarti, elettrotecnici e radiotecnici, restauratori, ciabattini, rilegatori ed in genere quelli a grande prevalenza di lavoro manuale e con scarsa concentrazione di utenza.

Nei casi di interventi di recupero interessanti edifici siti nel Centro Storico (Zona A) è consentito utilizzare il piano terreno a bottega artigiana o attività commerciale, purché attività ammesse dallo strumento urbanistico, anche con altezze utili ridotte, purché non inferiori a 2,50 m nel punto più alto, a condizione che per i locali destinati ad attività commerciale sia installato un impianto di condizionamento dell'aria fisso, qualora la superficie netta complessiva sia superiore a 80 mq.

AREAZIONE

Gli ambienti devono usufruire di aerazione naturale diretta o di adeguato impianto di forzata. Nel caso di aerazione naturale diretta, le aperture di aerazione devono presentare superficie non inferiore a quella già prescritta per gli ambienti di lavoro. Nel caso di aerazione forzata dovrà essere installato un impianto di ventilazione forzata o di condizionamento che garantisca il ricambio d'aria in conformità alla norma UNI 10339.

ILLUMINAZIONE

Gli ambienti possono essere illuminati con luce naturale o luce artificiale. Anche quando usufruiscano di illuminazione naturale, gli ambienti di vendita devono comunque essere dotati di adeguati impianti di illuminazione artificiale, idonei per intensità e qualità e che non diano luogo a fenomeni di abbagliamento (norma UNI 10380).

SOPPALCHI

I soppalchi, come definiti all'art. 96, possono essere adibiti ad ambienti quando presentino le seguenti caratteristiche: la superficie del soppalco non sia superiore a 2/3 di quella del locale su cui il soppalco prospetta; le altezze degli spazi soprastanti e sottostanti il soppalco non devono risultare inferiori a mt 2,40 (nel caso di soffitti inclinati si assume l'altezza media, con un'altezza minima assoluta di mt. 2,20); la profondità del soppalco non deve risultare superiore a 2,5 volte la minore tra le altezze di cui alla lettera precedente. I parapetti, le protezioni contro il vuoto, le scale, gli accessi e le uscite dovranno essere conformi a quanto previsto dalla normativa vigente per i normali ambienti di vendita.

#### Art. 103 ) CARATTERISTICHE DEGLI AMBIENTI DI UFFICIO

##### DIMENSIONI DEGLI AMBIENTI DI UFFICIO

Ove non altrimenti stabilito da specifica normativa di settore, l'altezza degli ambienti di ufficio non deve essere inferiore a mt. 2,70 e la loro superficie non inferiore a mq. 9, con un minimo assoluto di mq. 5 per addetto. Possono avere altezza ridotta fino a m 2,40 i locali adibiti ad uffici privati non frequentati dal pubblico, purché dotati di impianto fisso di aria condizionata.

##### AREAZIONE ED ILLUMINAZIONE DEGLI AMBIENTI DI UFFICIO

Gli ambienti di ufficio devono in genere usufruire delle stesse caratteristiche di aerazione ed illuminazione già prescritte per gli ambienti lavorativi. In assenza di detti requisiti, per gli ambienti di ufficio sono ammessi:

- l'aerazione forzata mediante un impianto di ventilazione forzata o di condizionamento che garantisca il ricambio d'aria in conformità alla norma UNI 10339.
- l'illuminazione artificiale mediante un impianto che assicuri livelli luminosi idonei per intensità e qualità e che non diano luogo a fenomeni di abbagliamento in conformità alla norma UNI 10380.

Anche quando integrate dagli impianti di aerazione e/o illuminazione di cui sopra, l'aerazione ed illuminazione naturali devono in ogni caso essere assicurate nei seguenti limiti:

- per i locali di superficie fino a mq. 100 nella misura del 50% dei minimi prescritti
- per i locali di superficie oltre mq. 100 nella misura del 25% dei minimi prescritti, con un minimo assoluto di mq. 6,25

#### Art. 104 ) CARATTERISTICHE DEGLI AMBIENTI DI SUPPORTO

##### DIMENSIONI DEGLI AMBIENTI DI SUPPORTO

Per il dimensionamento degli ambienti di supporto si applicano le norme eventualmente vigenti per la specifica attività. Ove non altrimenti stabilito da specifica normativa di settore, l'altezza minima degli ambienti di supporto è stabilita in mt 2,70. Le camere di medicazione, ambulatori e simili devono avere superficie non inferiore a mq 12. I refettori, le mense aziendali ed i locali di riposo, devono avere

superficie non inferiore a mq 9 e comunque tale da assicurare una superficie di almeno mq 1 per ogni addetto contemporaneamente presente nel locale.

#### POSIZIONE DEGLI AMBIENTI DI SUPPORTO RISPETTO AL TERRENO CIRCOSTANTE

Gli ambienti di supporto devono, in genere, essere ricavati nei locali fuori terra degli edifici od in locali equiparati a quelli fuori terra secondo quanto disposto negli articoli precedenti. Potranno inoltre essere adibiti ad ambienti di supporto i locali seminterrati che soddisfino tutte le caratteristiche richieste dal presente Regolamento per i locali di abitazione non permanente.

#### AREAZIONE ED ILLUMINAZIONE DEGLI AMBIENTI DI SUPPORTO

Gli ambienti di supporto devono in genere usufruire delle stesse caratteristiche di aerazione ed illuminazione già prescritte per gli ambienti di lavoro. Quando l'illuminazione e/o l'aerazione naturali non raggiungano i minimi di cui al comma precedente, per gli ambienti di supporto sono ammesse l'aerazione forzata e l'illuminazione artificiale secondo quanto già indicato per gli ambienti di ufficio, con i valori minimi di aerazione ed illuminazione naturali ivi prescritti.

### Art. 105 ) CARATTERISTICHE DEGLI AMBIENTI DI SERVIZIO

#### DIMENSIONI DEGLI AMBIENTI DI SERVIZIO

Per il dimensionamento degli ambienti di servizio si applicano le norme eventualmente vigenti per la specifica attività. Ove non altrimenti stabilito da specifica normativa di settore, l'altezza minima degli ambienti di servizio è stabilita in mt 2,40. La superficie degli spogliatoi non deve essere inferiore a mq. 1,20 per ogni addetto contemporaneamente presente nel locale. I locali adibiti ad uso doccia o wc devono rispondere ai seguenti requisiti:

- superficie non inferiore a mq 1,00 per i vani riservati al solo uso di doccia;
- superficie non inferiore a mq 1,00 per i locali riservati al solo wc con lato minimo comunque non inferiore a mt 0,90;
- superficie non inferiore a mq 1,20 per i locali dotati sia di wc che di altri apparecchi igienici.

I locali adibiti alle funzioni di cui sopra non possono avere accesso diretto da ambienti di lavoro o di vendita, se non attraverso apposito spazio di disimpegno. Qualora nel disimpegno sia previsto il lavabo, la superficie del medesimo non deve essere inferiore a mq 1,50.

#### POSIZIONE DEGLI AMBIENTI DI SERVIZIO RISPETTO AL TERRENO CIRCOSTANTE

Gli ambienti di servizio possono essere ricavati sia in locali fuori terra che in locali seminterrati o interrati.

#### AREAZIONE ED ILLUMINAZIONE DEGLI AMBIENTI DI SERVIZIO

Gli ambienti di servizio possono essere areati sia in modo naturale diretto che mediante idoneo impianto di ventilazione forzata. I servizi igienici, nel caso di aerazione naturale e diretta, devono avere finestrate non inferiori ad 1/8 della superficie di pavimento, con un minimo assoluto di mq

0,40. Quando i servizi igienici siano privi di finestrate o le medesime abbiano dimensioni inferiori a quelle prescritte, l'aerazione deve essere assicurata in uno dei seguenti modi:

mediante impianto in espulsione continua, con coefficiente di ricambio non inferiore a 6 volumi/ora;

mediante impianto con funzionamento intermittente a comando automatico, in grado di garantire almeno 1 ricambio in un tempo massimo di 5 minuti per ogni utilizzazione.

Gli spogliati, sia che siano dotati di aperture di aerazione naturale che di impianto di ventilazione forzata, devono comunque garantire un ricambio d'aria sufficiente in relazione allo specifico utilizzo ed alla massimo numero di persone presenti contemporaneamente;

in tutti altri locali di servizio (disimpegno, depositi, archivi senza permanenza di persone, ecc.), anche quando privi di proprio sistema di ventilazione, devono essere garantiti la circolazione dell'aria e l'evacuazione dei fumi in caso di incendio.

## **CAPITOLO XV: SMALTIMENTO DEI LIQUAMI**

### **Art. 106 ) CONVOGLIAMENTO ACQUE LURIDE**

Non è consentita la costruzione di pozzi neri od impianti di fogne perdenti.

Nella richiesta di concessione edilizia, o di autorizzazione a lottizzare aree a scopo edilizio, debbono essere proposti sistemi di convogliamento con totale o parziale depurazione delle acque luride, ove la fognatura non esista o non possa raccogliere i liquami non depurati a causa di insufficiente sezione oppure di difficoltà di smaltimento.

Sono consentiti i sistemi di convogliamento e depurazione costituiti da elementi prefabbricati, previo parere dell'Ufficiale Sanitario.

Non sono ammissibili i sistemi di convogliamento e depurazione di fattura artigianale, costruiti in loco.

### **Art. 107 ) USO DI SCARICHI E DI ACQUE PUBBLICHE**

I luoghi per gli scarichi pubblici sono stabiliti dal tecnico comunale, sentito l'Ufficiale Sanitario, e di essi è data indicazione nell'autorizzazione.

I materiali scaricati dovranno essere sistemati e spianati, secondo le indicazioni del tecnico comunale e, comunque, in modo da non determinare cavità od ineguaglianze che permettano il ristagno dell'acqua.

E' vietato, senza speciale nulla-osta del Comune, servirsi per i lavori dell'acqua defluente da fontane pubbliche o corrente in fossi e canali pubblici nonché deviare, impedire o comunque intralciare il corso normale di questi ultimi.

## CAPITOLO XVI: OPERE ESTERIORI AI FABBRICATI

### Art. 108 ) OPERE ESTERIORI AI FABBRICATI

Sono soggette alle prescrizioni di cui al presente Capitolo le opere esteriori agli edifici, con particolare riferimento agli elementi aggettanti da realizzarsi su facciate che prospettino sulla pubblica via, o comunque su spazi pubblici, ovunque ubicati nell'ambito del territorio comunale, ivi comprese le zone non urbanizzate.

Il rispetto di dette norme è condizione necessaria ma non sufficiente per l'ammissibilità dell'opera, la quale rimane sempre subordinata al rispetto delle caratteristiche tipologiche ed architettoniche, dell'edificio su cui deve inserirsi.

### Art. 109 ) TERRAZZE A SBALZO SULLA PUBBLICA VIA

I balconi aperti e le pensiline sulle strade pubbliche o private sono ammessi solamente quando dette strade abbiano una larghezza non inferiore a m 10,00 o a m 8,00, se la fabbricazione è consentita su un solo lato.

L'aggetto in ogni suo punto non può essere ad altezza inferiore a m 3,50 dal piano del marciapiede se lo stesso per tutta la lunghezza della proiezione a terra dell'aggetto ha una larghezza inferiore a m 1,50 (misurato dal lato esterno della cordonata fino al limite della proprietà privata ove si deve edificare). Detta normativa è estesa anche per le tende solari e le insegne.

Se non esiste e non è previsto marciapiede o se il marciapiede è di larghezza inferiore a quella dell'aggetto, la quota dal piano stradale non potrà essere inferiore a m 4,50.

Oltre a quanto previsto nel commi precedenti sono ammessi aggetti, sporgenze e balconi fronteggianti il suolo pubblico e ad altezza da piano del marciapiede inferiore a quanto già stabilito quando:

**a)** l'aggetto, la sporgenza o il balcone sia prospiciente a strada provvista di marciapiede con larghezza superiore a m 1,50; in questo caso l'aggetto non deve superare tale maggiore larghezza oltre i 20 cm previsti dal 1° comma del presente articolo. (Esempio: con marciapiede di larghezza m 2,10 l'aggetto o la sporgenza potrà essere  $(2,10-1,50+0,20) = 0,60+0,20 = m 0,80$ ).

**b)** l'aggetto, la sporgenza o il balcone sia prospiciente a spazi pubblici (zone verdi, piazze, slarghi di marciapiedi etc.) strade e passaggi in genere che per le loro caratteristiche e destinazione effettiva siano esclusivamente riservate al transito pedonale.

In ogni caso, comunque l'altezza minima non potrà essere inferiore a m 3,00 dalla quota cui è riferita.

Tali altezze vanno misurate in corrispondenza del punto più basso del profilo dell'aggetto.

I balconi aperti e le pensiline sul fronte stradale non debbono sporgere dal filo del fabbricato più del decimo della larghezza della strada.

### Art. 110 ) ELEMENTI DECORATIVI A RILIEVO



Negli edifici e sui muri fronteggianti il suolo pubblico o di uso pubblico sono vietati aggetti e sporgenze superiori a cm 5 fino all'altezza di m 2,20 dal piano del marciapiede, e aggetti superiori a cm 20 fino alla quota consentita per i balconi.

#### Art. 111 ) CORNICIONI E GRONDE

I cornicioni di coronamento degli edifici e gli aggetti di gronda dei medesimi, non potranno avere sporgenze superiori a mt. 1,20 rispetto al piano verticale passante per il filo retromarciapiede.

E' fatta eccezione per le gronde di tipo tradizionale esistenti

#### Art. 112 ) ZOCCOLI

Gli zoccoli, ed in genere tutte le parti basamentali degli edifici, non potranno mai occupare il suolo pubblico.

Potrà derogarsi alla disposizione di cui al comma precedente solo nel caso in cui si intervenga su edifici esistenti privi di zoccolatura e quando venga dimostrato come la realizzazione dello zoccolo sia elemento utile al miglior inserimento dell'edificio, privo di proprio valore storico ed architettonico nel contesto.

Ferme restando le limitazioni di cui ai commi precedenti, gli zoccoli da realizzarsi su pareti di edifici e muri di cinta confinanti con spazi pubblici, dovranno avere altezza non minore di cm. 60 ed essere realizzati in pietra od altro materiale resistente ed impermeabile.

#### Art. 113 ) MURI DI CINTA

I muri di cinta, quando non siano in materiale originariamente previsto a faccia vista, dovranno essere intonacati al civile e tinteggiati con colori idonei a non produrre disarmonia con l'ambiente circostante.

Muri di cinta e recinzioni in genere non potranno avere altezza superiore a mt. 3,00. Eventuali eccezioni debbono essere adeguatamente motivate e sulle medesime si esprimerà caso per caso la Commissione Edilizia.

#### Art. 114 ) RECINZIONI

Le recinzioni verso spazi pubblici devono essere realizzate a giorno e non devono superare l'altezza complessiva di m 2,10 e possono avere un muretto di fondazione di altezza non superiore a m 1.

La parte in muratura, quando non sia in materiale faccia a vista, dovrà essere intonacata al civile e tinteggiata con colori idonei a non produrre disarmonia con l'ambiente circostante.

#### Art. 115 ) TETTOIE A SBALZO

Le tettoie a sbalzo da realizzare su facciate prospicienti spazi pubblici, sono ammesse solo per la protezione dell'accesso principale dell'edificio o degli ingressi a luoghi aperti al pubblico.

Dette tettoie, qualsiasi sia la loro sporgenza, dovranno in ogni caso mantenere una altezza libera non inferiore a mt. 2,50 misurata dal filo retromarcia piede al punto più basso della tettoia, riducibili a mt. 2,30 per le sole mensole travi ed elementi decorativi ancorati alla facciata.

Per le tettoie impostata alla minima altezza ammessa, la sporgenza massima, compresi i canali di gronda, non dovrà essere superiore a mt. 0.50 Per le tettoie poste ad altezza di almeno mt. 4,00, la sporgenza massima, compresi i canali di gronda, non potrà superare mt. 1.20. Per le tettoie poste a quota intermedia la sporgenza massima ammessa varierà proporzionalmente all'altezza delle medesime dal filo retromarcia piede, con riferimento ai valori minimo e massimo precedentemente indicati.

In nessun caso sono ammesse tettoie a sbalzo di sporgenza superiore alla larghezza del marciapiede o comunque a ml. 1.20

Dette tettoie dovranno essere munite di apposito sistemi per la raccolta ed il convogliamento alla fognatura delle acque piovane. Le calate dovranno essere incassate nella muratura.

Tutte le tettoie, di qualsiasi altezza e sporgenza, dovranno essere collocate in modo tale da non nascondere la pubblica illuminazione, i cartelli indicatori dei nomi delle vie od altri elementi di interesse pubblico.

#### Art. 116 ) INFISSI

Tutte le porte che prospettino sulla pubblica via o su altri spazi destinati al pubblico transito devono aprirsi, di norma, verso l'interno dell'edificio.

Quando ciò non sia possibile e, per assicurare il rispetto di normative specifiche, le porte debbano aprirsi verso l'esterno, queste dovranno essere debitamente arretrate rispetto al filo della facciata in modo tale da non costituire intralcio alla libera circolazione di veicoli e pedoni.

Le persiane, gli avvolgibili con apparato a sporgere, gelosie, persiane ed altri simili affissi potranno aprirsi verso l'esterno solo quando la loro parte inferiore si trovi ad altezza di almeno m 2,20 dal piano stradale, se la strada è fornita di marciapiede, ed a m 2,50 se la strada ne è priva.

Le disposizioni di cui ai precedenti commi possono essere derogate solamente per gli edifici esistenti per motivi di sicurezza ove sia dimostrata la materiale impossibilità del rispetto di quanto ivi previsto.

#### Art. 117 ) NUMERI CIVICI

In caso di costruzione di nuovi fabbricati o di apertura di nuove porte di accesso ai fabbricati esistenti, il proprietario deve richiedere ai competenti Uffici Comunali il numero civico da applicarsi alle porte.

Tale numerazione sarà eseguita, di regola, con tavolette di porcellana, di forma, dimensioni e colori uguali a quelle adottate dal Comune e sarà a carico dei rispettivi proprietari.

In caso di demolizioni di fabbricati che non debbano essere più ricostruiti o nel caso di soppressione di porte esterne di accesso, i proprietari devono notificare al Comune i numeri soppressi.

Art. 118 ) CARTELLI INDICATORI

E' riservato al Comune, senza corresponsione di alcuna indennità o compenso, il diritto di collocare sulle facciate degli stabili di proprietà privata i cartelli indicatori delle vie o piazze e quelli portanti indicazioni di pubblica utilità.

## **CAPITOLO XVII: NORME SUL COLORE, SUI MATERIALI E SUGLI ALTRI ELEMENTI CHE INTERESSANO L'ASPETTO ESTERIORE DEGLI EDIFICI**

### Art. 119 ) CRITERI DI TUTELA SPECIFICI

#### FINALITÀ' DEI CRITERI DI TUTELA SPECIFICI

Al fine di tutelare l'immagine complessiva della città qualsiasi intervento su edifici di rilevanza storico-architettonico, tipologica ed anche semplicemente documentaria, e/o di nuova edificazione è soggetto all'applicazione degli ulteriori criteri di tutela di cui agli articoli che seguono.

#### ARTICOLAZIONE DELLE PRESCRIZIONI

Per conseguire i fini di cui al primo comma, il presente Regolamento prescrive criteri progettuali, materiali e tecniche di intervento, distinguendo tra le varie parti omogenee dell'edificio e tra i singoli elementi che le costituiscono, secondo la seguente articolazione:

- Coperture:
- conformazione delle coperture
- manti di copertura
- abbaini e lucernari
- canne fumarie, comignoli e torrini esalatori
- aggetti di gronda e giochetti
- canali di gronda e pluviali
- antenne e parabole televisive
- pannelli solari ed impianti tecnologici
- Superfici di facciata:
- composizione architettonica delle facciate
- intonaci
- elementi architettonici o decorativi in pietra naturale
- elementi architettonici o decorativi in finta pietra
- murature a faccia vista
- tinteggiature
- serramenti esterni
- impianti tecnologici di facciata
- altri elementi di facciata

Elementi apposti sulle facciate:

- insegne
- tende frangisole

Le prescrizioni in merito a ciascuna di dette parti omogenee e per i singoli elementi sono riportate negli articoli che seguono.

### ECCEZIONI E DEROGHE

Le prescrizioni di cui al comma precedente non si applicano nel caso di interventi su edifici, o porzioni dei medesimi, notificati ai sensi del D.Lgs.42/2004 e ss.mm.ii a condizione che l'intervento difforme sia stato esplicitamente autorizzato dall'Ente preposto alla tutela del vincolo.

#### Art. 120 ) CONFORMAZIONE DELLE COPERTURE

In linea generale è prescritto il mantenimento delle coperture esistenti ed è vietato sostituirle con altre di diversa conformazione o geometria. Qualora necessiti procedere al rifacimento della copertura, questa dovrà essere ricostruita nella stessa conformazione e geometria, mantenendone il carattere tradizionale.

#### Art. 121 ) MANTI DI COPERTURA

##### MANTI TIPICI DELLA TRADIZIONE ORISTANESE

I manti di copertura tipici della tradizione oristanese sono quelli costituiti da:

embrici e coppi, esclusivamente in cotto, disposti in file parallele e ad elementi separati; tegole marsigliesi, limitatamente alle tipologie paleoindustriali ed all'architettura del primo Novecento.

Per la realizzazione di sfati è in genere da evitare l'impiego di tubi che fuoriescono dal manto di copertura. In tali casi deve privilegiarsi l'impiego di tegole speciali, opportunamente sagomate. Ove ciò non risulti possibile la tubazione deve essere occultata da un comignolo in muratura con finitura ad intonaco civile.

Gli strati di impermeabilizzazione e/o coibentazione dovranno essere nascosti alla vista, con particolare riguardo alle linee di gronda e ai profili delle falde.

#### Art. 122 ) ABBAINI E LUCERNARI

##### ABBAINI

E' obbligatoria la conservazione ed il restauro degli abbaini e lucernari esistenti negli edifici di interesse storico-architettonico, tipologico e documentario e coevi con i medesimi.

Sono consentiti, nel rispetto della volumetria consentita, gli abbaini necessari per l'aerazione ed illuminazione di locali sottotetto adibiti o meno ad abitazione permanente; in tal caso la dimensione della finestra deve essere proporzionata alla superficie di pavimento del locale sottotetto con una superficie massima assoluta di mq. 1,20 ed una lunghezza massima di mt. 1,50 per ciascun abbaino.

In alternativa è consentita la realizzazione degli abbaini necessari per consentire l'aerazione del locale sottotetto, senza essere computati nella volumetria, nella misura massima di due abbaini per ogni unità immobiliare e con superficie della finestra non superiore a mq.0,80 e con la dimensione minore non inferiore alla metà del lato più lungo.

LUCERNARI

Per i lucernari emergenti dalla falda del tetto, qualsiasi sia la loro tipologia, valgono le stesse norme di tutela già dettate per gli abbaini.

Per quanto attiene i lucernari giacenti sul piano della falda, è prescritto il mantenimento di quelli di carattere tradizionale (tipicamente di grandi dimensioni, fissi e finalizzati all'illuminazione di pozzi scala).

Per i lucernari sono categoricamente escluse le superfici vetrate di tipo specchiante.

## Art. 123 ) CANNE FUMARIE, COMIGNOLI E TORRINI ESALATORI

COMIGNOLI E TORRINI ESALATORI

E' obbligatoria la conservazione ed il restauro dei comignoli esistenti di interesse storico-architettonico, tipologico e documentario. Quando ciò non fosse possibile per l'accentuato stato di degrado, essi dovranno essere ricostruiti in maniera fedele, conservandone le forme ed impiegando gli stessi materiali e tecniche costruttive.

La costruzione di nuovi comignoli è ammessa quando questi siano realizzati con forme, tecniche costruttive e materiali uniformati alla composizione architettonica della facciata.

Nel caso di più comignoli deve privilegiarsi, ove possibile, il raggruppamento dei medesimi.

Per i torrini esalatori valgono, in generale, le stesse norme già prescritte per i comignoli.

CANNE FUMARIE

Le canne fumarie devono, in genere, essere realizzate internamente all'edificio. La parte delle medesime che fuoriesce dalla copertura deve rispondere alle prescrizioni già impartite per i comignoli ed i torrini esalatori. Quando, non sia possibile realizzare la canna fumaria internamente all'edificio e si renda indispensabile procedere alla costruzione di canne fumarie esterne, addossate alle pareti perimetrali esterne, queste saranno ammesse quando posizionate su pareti non visibili dalla pubblica via.

Nei casi di cui al comma precedente, le dimensioni dovranno essere le più contenute possibili in rapporto alla funzionalità del condotto.

In linea generale la canna fumaria esterna dovrà avere un andamento verticale, rettilineo e continuo dal piede della facciata sino alla copertura.

Essa dovrà inoltre essere realizzata o rivestita in muratura, intonacata e tinteggiata nello stesso colore della facciata su cui si inserisce.

E' in ogni caso vietato costruire canne fumarie esterne alle pareti prospettanti la pubblica via o comunque spazi di uso pubblico.

Tutte le canne fumarie devono rispettare le seguenti prescrizioni:

- devono essere prolungate per almeno un metro al di sopra del tetto o terrazza;
- la fuoriuscita dei fumi deve verificarsi a non meno di 10 metri da qualsiasi finestra a quota uguale o superiore.

**Art. 124 ) CANALI DI GRONDA E PLUVIALI**

Il posizionamento e l'andamento dei discendenti pluviali deve essere rispettoso dei caratteri architettonici e compositivi della facciata e coerente con i medesimi. In linea generale, i discendenti pluviali dovranno essere posizionati secondo una linea verticale alle estremità della facciata, Quando il loro posizionamento alle sole estremità della facciata non sia possibile, o risulti insufficiente allo smaltimento delle acque piovane, potrà essere ammessa la collocazione di discendenti pluviali in posizioni intermedie a condizione che i medesimi si inseriscano nel disegno della parte terminale dei discendenti pluviali collocati su pareti prospettanti sulla pubblica via, dovrà essere posizionata sotto traccia per tre metri dalla quota del marciapiede. Quando ciò non fosse possibile (per la presenza di paramenti a faccia vista, decorazioni od altri elementi che non consentano di procedere alla collocazione sotto traccia senza pregiudizio per la facciata) la parte terminale del discendente pluviale dovrà essere realizzata in ghisa per una altezza di almeno cm. 150 da terra.

**Art. 125 ) ANTENNE E PARABOLE TRASMITTENTI E RICEVENTI DELLA RADIO, DELLA TELEVISIONE E DELLA TELEFONIA MOBILE**

Le antenne e parabole riceventi della radio e della televisione in linea generale debbono essere collocate sulla copertura degli edifici. Sono pertanto da escludersi installazioni in facciata nonché su balconi o terrazze che non siano di copertura. Possono invece essere ammesse collocazioni alternative (in giardini o cortili, su corpi edilizi ribassati, in nicchie o chiostrine, ecc.) quando la conformazione dell'edificio renda tale collocazione di impatto minore rispetto a quella sulla copertura e faccia risultare l'antenna o parabola del tutto invisibile dalla pubblica via.

Sulla copertura di ogni edificio è ammessa l'installazione di una sola antenna televisiva per ricezioni di tipo tradizionale e di una sola parabola per ricezioni satellitari

Le antenne e parabole riceventi della radio e della televisione devono essere posizionate preferibilmente sulla falda tergale o comunque su falde non prospicienti la pubblica via. E' ammessa la loro installazione su murature emergenti dalla copertura, quando queste siano arretrate rispetto alla linea di gronda in misura sufficiente a non renderle visibili dalla pubblica via.

**Art. 126 ) POMPE DI CALORE, PANNELLI SOLARI ED ALTRI IMPIANTI TECNOLOGICI**

Non è consentito installare impianti tecnologici a vista (quali pompe di calore, unità motocondensanti e simili) sulle falde delle coperture inclinate.

Simili installazioni potranno essere ammesse solo nel caso in cui la copertura presenti, per sua originaria conformazione, parti convenientemente defilate e particolarmente idonee ad accogliere l'impianto senza che la sua presenza alteri le prospettive visibili dai coni ottici limitrofi più significativi. La collocazione di detti impianti sulle coperture sarà in genere ammissibile quando posizionati su coperture piane ed occultati da appositi manufatti (in muratura od in metallo) delle dimensioni strettamente necessarie a contenere l'impianto tecnologico e ad assicurarne la funzionalità; tali

manufatti dovranno essere addossati alle murature eventuali emergenti dalla copertura piana e tinteggiati nello stesso colore delle medesimi; ove ciò non fosse possibile dovranno comunque essere realizzati e rifiniti in maniera tale da minimizzarne la visibilità ed a garantirne il miglior inserimento nell'ambiente circostante.

Non è consentito apporre sulle facciate prospettanti sulla pubblica via, o comunque da essa visibili, impianti tecnologici a vista quali pompe di calore, unità motocondensanti e simili.

Simili installazioni saranno ammesse solo su facciate tergalì, chiostrine o cortili completamente interni all'edificio o comunque su pareti non visibili da spazi pubblici. Dette installazioni sono inoltre ammesse su balconi e terrazze di copertura, se del caso adeguatamente schermate da appositi involucri tinteggiati nel colore più idoneo a ridurre la visibilità (tipicamente quello della muratura cui devono essere addossati).

E' ammessa l'installazione dei moduli solari termici e fotovoltaici nelle tipologie b2 e b3 (parzialmente integrato e totalmente integrato, rispettivamente) secondo la definizione di cui al D.M. del 19.02.2007 sul "Nuovo Conto Energia" e nel rispetto del comma 3 art. 11 del D. Lgs. 30 maggio 2008 n. 115 di "Attuazione della Direttiva 2006/32/CED relativa all'efficienza degli usi finali dell'energia e i servizi energetici e abrogazione della Direttiva 93/76/CE", che prescrive una semplice comunicazione al Comune per l'installazione di tali impianti. In Centro Storico tali installazioni sono subordinate all'ottenimento dell'autorizzazione paesaggistica.

Le installazioni di pannelli solari, pompe di calore ed altri impianti tecnologici che rispettino le prescrizioni di cui al presente Regolamento sono subordinate ai soli adempimenti previsti dalla legislazione vigente in materia di impianti e risparmio energetico e la conformità dell'opera alle prescrizioni del presente Regolamento dovrà essere esplicitamente attestata dall'installatore congiuntamente al deposito presso i competenti Uffici Comunali della dichiarazione di conformità prevista dalla L. 46/90 e ss.mm.ii.

#### Art. 127 ) INTONACI

##### PRESCRIZIONI DI CARATTERE GENERALE

In linea generale tutte parti esterne degli edifici (facciate, prospetti interni, parti emergenti dalla copertura, canne fumarie, ecc.), ad eccezione di quelle in pietra naturale o a vista, devono essere intonacate.

Gli intonaci di valore storico, tipologico o documentario che manifestassero fenomeni di distacco dal supporto murario dovranno essere consolidati e mantenuti, ammettendosi il loro integrale rifacimento solo quando non sia possibile alcuna ragionevole forma di restauro:

#### Art. 128 ) TINTEGGIATURE

##### PRESCRIZIONI DI CARATTERE GENERALE

Tutte le parti esterne degli edifici che siano intonacate (facciate, prospetti interni, parti emergenti dalla copertura, canne fumarie, ecc.) devono essere tinteggiate.



### COLORI E TONI DELLE TINTEGGIATURE

La scelta del colore terrà conto di adeguate valutazioni in merito all'inserimento dell'edificio nel contesto ambientale.

I colori ed i toni delle tinteggiature dovranno comunque essere riconducibili alla gamma naturale e tali da ben armonizzarsi con il contesto.

## Art. 129 ) IMPIANTI TECNOLOGICI DI FACCIATA

### PRESCRIZIONI DI CARATTERE GENERALE

Tutte le installazioni di impianti tecnologici, di qualsiasi entità e natura essi siano, devono rispettare l'ordito architettonico della facciata ed introdurre nella medesima la minima alterazione possibile.

A tal fine, per i singoli impianti tecnologici, valgono le prescrizioni di cui ai commi seguenti.

### CAVI ELETTRICI E TELEFONICI

I cavi della rete elettrica e telefonica che debbano essere inevitabilmente posizionati sulla facciata degli edifici devono essere posati in modo ordinato ed organico, al fine sia da rendere pienamente leggibile l'impianto architettonico della facciata che di occultare, quanto più possibile, i cavi medesimi alla vista.

### CONDUTTURE DI ACQUA, GAS E SIMILI

Ove compatibile con le specifiche norme vigenti in materia, le condutture di acqua, gas e simili debbono essere posate sotto traccia, senza essere visibili dall'esterno.

Quando ciò non risulti possibile è ammessa l'installazione di tubazioni posate esternamente alla muratura su facciate interne o laterali, comunque in posizione non visibile dalla pubblica via. Dette tubazioni devono essere ordinatamente disposte ad una estremità della facciata, in genere secondo una linea verticale, e dipinte nello stesso colore della facciata.

Gli eventuali tratti orizzontali che risultassero effettivamente indispensabili dovranno seguire collocazioni tali da comportare la minima alterazione possibile della facciata.

Quando sia inevitabile la installazione di condutture sulla facciata principale, o comunque su facciate visibili dalla pubblica via, queste devono essere disposte in verticale ad una estremità della facciata e convenientemente dipinte dello stesso colore della facciata stessa. La tubazione deve, quando possibile, essere installata in una apposita scanalatura.

### CONTATORI

In linea generale i contatori devono essere collocati internamente all'edificio o comunque in posizioni diverse dalle facciate prospicienti la pubblica via.

Quando ciò risulti impossibile può essere ammessa la collocazione del contatore in una apposita nicchia ricavata nella parete esterna, delle dimensioni strettamente necessarie allo scopo ed opportunamente occultata da uno sportello a filo della facciata.

Lo sportello dovrà essere di materiale, colore e forma tali da riprendere colori, caratteri e le linee del tratto di facciata nel quale è posizionato, armonizzandosi con la medesima e comportando la minor alterazione possibile.

In caso di più contatori da collocare in facciata, le nicchie e gli sportelli devono essere ordinatamente allineate.

#### Art. 130 ) ALTRI ELEMENTI DI FACCIATA

##### CAMPANELLI, CITO FONI E VIDEOCITO FONI

L'apposizione di campanelli, citofoni e videocitofoni deve avvenire, in genere, negli sguanci a lato del portone di ingresso.

Ove ciò non fosse possibile, essi potranno essere collocati in facciata, immediatamente a lato del portone d'ingresso, in posizione tale da non alterare e coprire elementi architettonici o decorativi. Non è mai ammessa la collocazione di campanelli, citofoni e videocitofoni, su stipiti in materiale lapideo o comunque su elementi architettonici di rilievo.

##### CASSETTE POSTALI

Le cassette postali devono trovare opportuna collocazione all'interno degli edifici. Ne è pertanto vietata, in linea generale, l'installazione all'esterno, sia a rilievo sulla facciata che su recinzioni e cancelli.

E' ammessa la formazione di buche per lettere, con restrostante cassetta interna, sui portoni di ingresso

##### TARGHE INDICANTI ARTI, MESTIERI E PROFESSIONI

Le targhe indicanti arti, mestieri e professioni, quando apposte in facciata, dovranno avere dimensioni e foggia tali da ben armonizzarsi con l'aspetto esteriore dell'edificio e non comportare alterazioni incompatibili con i caratteri architettonici o decorativi della facciata.

In linea generale dette targhe dovranno essere realizzate in pietra o ottone e presentare dimensioni uniformi tra loro.

##### SISTEMI PER LA RACCOLTA DIFFERENZIATA

Tutti gli edifici di nuova costruzione, nonché quelli oggetto di interventi di ristrutturazione edilizia, dovranno prevedere degli idonei sistemi per la risoluzione delle problematiche connesse al corretto espletamento della raccolta differenziata dei rifiuti solidi urbani, in relazione alle metodologie di raccolta in uso presso il Comune e secondo le direttive dell'apposito Regolamento Comunale.

#### Art. 131 ) INSEGNE

Le facciate dei fabbricati di nuova costruzione o derivanti da interventi di ristrutturazione urbanistica, quando i fabbricati medesimi prevedano locali a destinazione commerciale o esercizi pubblici, dovranno essere predisposte per le relative mostre ed insegne.

Le mostre ed insegne dovranno essere collocate nella parte superiore delle aperture di facciata ed il loro aggetto non potrà superare i cm 5 rispetto al piano verticale passante per il filo retromarcia piede se ubicate fino all'altezza di m 2,50 dal piano del marciapiede e se poste ad altezza superiore non dovranno superare i cm 10 di aggetto.

Sono ammesse insegne a bandiera aventi dimensioni massime cm 120x50h o in alternativa cm 50x150h (o comunque inscrivibili in tali dimensioni) ad altezze dal piano del marciapiede uguali a quelle stabilite per le terrazze a sbalzo sulla pubblica via.

Non sono ammesse insegne fisse applicate sugli sguinci laterali e ogni tipo di insegna difforme dalla prescrizioni di cui ai commi precedenti.

L'aspetto esteriore delle insegne (sia per quanto attiene i colori che la grafica delle medesime) dovrà in ogni caso risultare quanto più possibile congruente con il carattere della facciata sulla quale devono installarsi, perseguendo il miglior equilibrio cromatico ed architettonico con la medesima.

Le insegne luminose devono presentare una superficie illuminante con luce costante ed indiretta. E' categoricamente escluso il ricorso a luci intermittenti o a variazioni di colore.

Per le insegne da ubicarsi in zona A vale la normativa del Piano Particolareggiato del Centro Storico.

#### Art. 132 ) TENDE FRANGISOLE

L'apposizione di tende sulle facciate degli edifici è ammessa esclusivamente al piano terra, in corrispondenza degli sporti di esercizi Commerciali.

Le tende dovranno essere sempre di tipo, materiale e colore tali da assicurare il rispetto delle caratteristiche architettoniche e decorative dell'immobile sul quale devono essere installate. Le tende potranno essere collocate esclusivamente all'interno dei vani delimitati dalle cornici architettoniche e dovranno essere del tipo a braccio estensibile, del tutto prive di appoggi e chiusure laterali.

L'aggetto delle tende deve rispettare i limiti stabiliti per le terrazze a sbalzo sulla pubblica via. Non sono ammesse tende nei tratti di strada privi di marciapiede ad eccezione delle zone pedonali nelle quali l'aggetto non deve superare i cm 120.

## **CAPITOLO XVIII: NORME FINALI E TRANSITORIE**

### **Art. 133 ) DISCIPLINA DEI MUTAMENTI DELLA DESTINAZIONE D'USO**

I mutamenti di destinazioni d'uso, a prescindere dalla qualificazione del tipo di intervento che comporta il mutamento, sono regolati dalle seguenti disposizioni:

#### FUNZIONI ORDINARIE

Le Funzioni Ordinarie, si distinguono nelle seguenti categorie di destinazioni d'uso:

#### RESIDENZIALE

Rientrano nella destinazione residenziale le abitazioni di qualsiasi tipo e natura, ivi comprese quelle utilizzate in modo promiscuo (ad esempio: abitazione/studio professionale o abitazione affittacamere) quando che la prevalente superficie dell'unità sia adibita ad uso abitativo.

#### INDUSTRIALE E ARTIGIANALE

Rientrano nella destinazione industriale/artigianale: industrie e laboratori artigiani, corrieri ed aziende di autotrasporto, magazzini di imprese edili, laboratori di riparazione e simili, officine e carrozzerie ed in genere ogni attività finalizzata alla produzione di beni o servizi oppure alla riparazione o trasformazione di beni o materiali, anche quando comprendano nella stessa unità spazi destinati alla commercializzazione dei beni prodotti nell'azienda.

#### COMMERCIALE

Rientrano nella destinazione commerciale: le attività commerciali al dettaglio (esercizi di vicinato e medie strutture), le attività commerciali di grande distribuzione (grandi strutture), le attività commerciali all'ingrosso, i pubblici esercizi e le altre attività di servizio alla residenza anche quando esercitate in forma artigianale.

#### TURISTICO-RICETTIVE

Rientrano nella destinazione turistico-ricettiva : le attività ricettive propriamente dette (alberghi, residenze turistico alberghiere, campeggi ed aree di sosta, nonché le altre attività che siano comunque adibite ad usi di carattere essenzialmente ricettivo quali affittacamere, ostelli e le altre attività turistico-ricettive extra alberghiere;

#### DIREZIONALE

rientrano nella destinazione direzionale: banche, assicurazioni, sedi preposte alla direzione ed organizzazione di enti e società fornitrici di servizi, uffici privati e studi professionali in genere (anche quando utilizzati in modo promiscuo se occupano la prevalente superficie dell'unità immobiliare).

**PUBBLICHE O DI INTERESSE PUBBLICO**

Rientrano nella destinazione pubblica o di interesse pubblico: i servizi e le attrezzature pubbliche di qualsiasi tipo e natura, i servizi e le attrezzature private che rivestano interesse pubblico, ivi comprese le attrezzature ricreative e per il tempo libero.

**AGRICOLA**

Rientrano nella destinazione agricola gli edifici o parti di essi adibiti a funzioni direttamente connesse con la produzione agricola od alle attività direttamente connesse, ivi comprese quelle agrituristiche o di acquacoltura.

**PARCHEGGIO**

Rientrano nella destinazione a parcheggi: le autorimesse singole e collettive, i posti auto scoperti o schermati ed in genere qualsiasi spazio privato destinato alla sosta di veicoli.

**VERDE PRIVATO**

Rientrano nella destinazione a verde privato: le aree scoperte di uso privato, sistemate o meno a verde, che non siano espressamente adibite ad altra, destinazione d'uso (agricola, commerciale, di interesse pubblico, ecc.) ivi comprese le aree di pertinenza degli edifici esistenti.

**MUTAMENTO DI DESTINAZIONE D'USO**

Si considera mutamento della destinazione d'uso il passaggio tra l'una e l'altra delle categorie di cui al comma precedente. L'ammissibilità di ciascuna di dette categorie di destinazioni d'uso è stabilita, per le varie zone del territorio comunale, dal Piano Urbanistico Comunale, ferme restando le ulteriori limitazioni eventualmente prescritte dal presente Regolamento. Quando la destinazione d'uso in atto non risulti da atti pubblici o da atti comunque in possesso della pubblica amministrazione la destinazione medesima si assume corrispondente a quella catastale; Il mutamento di destinazione d'uso degli edifici e delle aree destinate a parcheggio non è consentito a meno che non venga individuata un'altra area equivalente all'interno dello stesso lotto.

**Art. 134 ) COSTRUZIONI TEMPORANEE**

Sono costruzioni temporanee quelle destinate ad un uso determinato nel tempo e che non presentano il carattere della continuità. Il periodo massimo di permanenza della struttura è di 90 giorni.

Non comportando alcuna effettiva trasformazione edilizia ed urbanistica del territorio comunale, dette costruzioni non sono soggette al rilascio di concessione edilizia.

Per sopravvenute esigenze di interesse pubblico, può in ogni caso disporsi, anche prima della scadenza del termine di validità dell'autorizzazione, la rimozione anticipata delle costruzioni di cui trattasi.

La realizzazione di costruzioni temporanee per periodi superiori da quelli fissati al primo comma è autorizzata esclusivamente nel caso che esse siano destinate a servizio di attività pubblica, seppure

gestita da soggetti privati, ovvero a servizio di attività di carattere privato ma riconosciuta di interesse pubblico. L'autorizzazione è preceduta da conforme delibera assunta dalla Giunta.

#### Art. 135 )   NORMATIVA TRANSITORIA IN MATERIA DI MANUFATTI OGGETTO DI CONDONO EDILIZIO

Fino all'entrata in vigore del Piano di recupero degli insediamenti abusivi di cui all'art. 29 della L. 47/85, gli interventi sui manufatti oggetto di condono edilizio costruiti totalmente in assenza di concessione o licenza edilizia sono soggetti alle restrizioni di cui agli artt. 4, 5, 6 del R.E.

Le restrizioni medesime non operano nei confronti degli immobili interessati da interventi sul patrimonio edilizio esistente o da interventi di nuova costruzione parziale (ampliamenti, sopraelevazioni, costruzione di manufatti accessori o pertinenziali, ecc.) nonchè, nei confronti degli immobili che, seppur totalmente abusivi, risultassero ammissibili secondo la disciplina urbanistica vigente al momento della loro costruzione.

Dette restrizioni non si applicano inoltre agli edifici condonati costruiti totalmente in assenza di concessione o licenza edilizia, e per i quali lo stesso P.U.C. prescriva una determinata classe di intervento o comunque una disciplina edilizio-urbanistica che consenta in maniera inequivocabile la riutilizzazione delle volumetrie esistenti (zone B).

Sugli immobili oggetto di condono edilizio, ovunque ubicati, sono sempre ammessi gli interventi necessari a conseguire l'adeguamento statico di cui all'art. 35 della L. 47/85, anche mediante la fedele demolizione e ricostruzione.

Nel caso di manufatti oggetto di istanza di condono edilizio non ancora definita, sono consentiti tutti gli interventi sul patrimonio edilizio esistente, con la sola eccezione della ristrutturazione urbanistica, senza che sia necessaria la preventiva definizione della pratica. In ogni caso il rilascio dell'atto abilitante richiesto non costituisce ratifica o presa d'atto dello stato di fatto né garanzia dell'effettivo rilascio della concessione in sanatoria. L'eventuale diniego del condono, comporta l'applicazione delle sanzioni di legge anche sulle parti eventualmente interessate da opere eseguite in forza del successivo atto abilitante. Di ciò deve darsi espressamente atto nella concessione o autorizzazione edilizia. Ogni qualvolta un progetto interessi manufatti oggetto di istanza di condono edilizio non ancora definita, è facoltà dell'interessato chiederne la definizione con procedura di urgenza. In tali casi l'Area Tecnica comunale procede in via prioritaria alla definizione della pratica nei termini del procedimento per il rilascio della concessione.

#### Art. 136 )   EDIFICI ESISTENTI ADIBITI A FUNZIONI NON PIU' AMMISSIBILI

Gli edifici adibiti a funzioni in contrasto con quelle ammesse dal Piano Urbanistico Comunale non potranno essere oggetto di interventi finalizzati all'ampliamento o al potenziamento delle funzioni in contrasto. Per detti immobili, qualora sia previsto il mantenimento dell'attività in contrasto, sono ammessi soltanto interventi di manutenzione ordinaria, straordinaria e risanamento conservativo.

**Art. 137 ) MANUTENZIONE DEGLI EDIFICI**

Ciascun proprietario è tenuto a mantenere il proprio edificio, sia nel suo insieme che in ogni sua parte, in stato di normale conservazione, non solo per quanto riguarda la sicurezza, ma anche per quanto concerne il decoro, l'estetica e l'igiene.

Analogo obbligo sussiste per le aree scoperte interne al centro edificato, siano esse di pertinenza degli edifici esistenti o meno.

Per i fini di cui ai commi precedenti, ciascun proprietario è tenuto a provvedere tempestivamente alle necessarie opere di manutenzione ogni qualvolta se ne ravvisi la necessità. Qualora il proprietario non vi provveda spontaneamente e lo stato di conservazione dell'edificio si deteriori al punto da non garantire normali condizioni di sicurezza o di decoro od igieniche, il Comune potrà ordinare i lavori di manutenzione, riparazione e ripristino che reputerà necessari.

In caso di rifiuto o di inadempienza dell'interessato, il Comune può provvedere d'autorità a spese del medesimo.

Sono soggette agli obblighi di cui ai commi precedenti tutte le parti dell'edificio e gli impianti a servizio del medesimo, anche quando non risultino visibili ma siano comunque suscettibili di arrecare pregiudizio all'igiene dell'edificio, di quelli circostanti e degli spazi pubblici. Quanto precede con particolare riferimento alle tubazioni del sistema di raccolta e smaltimento delle acque (siano esse pluviali che reflue), la cui manutenzione è a carico del proprietario sino al punto in cui le medesime si allacciano alla pubblica fognatura e che dovranno essere sempre mantenute integre ed a perfetta tenuta.

**Art. 138 ) DEROGHE**

La facoltà di deroga è esercitata dal Sindaco e si può applicare alle disposizioni del presente regolamento e a quelle dei vigenti strumenti urbanistici, limitatamente ai casi di edifici ed impianti pubblici e di interesse pubblico e nei limiti consentiti dall'osservanza dell'art. 3 della legge 21 dicembre 1955, n.1357.

L'autorizzazione alla deroga è accordata dal Sindaco, previa deliberazione della Giunta Municipale.

E' fatta salva la facoltà di deroga da parte del Sindaco quando esercita i poteri conferitigli dall'art. 38 della L. 142/90 nelle materie oggetto di ordinanze contingibili e urgenti.

Le deroghe, eccezioni e soluzioni alternative espressamente previste dal presente Regolamento in relazione a singoli aspetti dell'attività edilizia non sono soggette alle disposizioni di cui ai commi

precedenti e per l'applicazione delle medesime non è necessario alcun ulteriore atto od adempimento, salvo l'acquisizione del parere della Commissione Edilizia, ove prescritto.

#### Art. 139 ) INTERVENTI AMMISSIBILI NELLE AREE PREORDINATE ALL'ESPROPRIO

In tutte le zone preordinate all'esproprio sono consentite, fino all'avvio della procedura espropriativa, le occupazioni di suolo per esposizione o deposito di merci o materiali che non comportino trasformazione permanente del suolo. Detta possibilità è subordinata alla preventiva approvazione da parte della Giunta Comunale che eventualmente autorizzerà la stipula di apposita convenzione con la quale l'interessato:

- si obbliga a rinunciare, in caso di esproprio, all'eventuale plusvalore determinato dalle opere o dall'uso;
- si obbliga, sempre in caso di esproprio ed ove il soggetto espropriante lo ritenga opportuno, a procedere a semplice richiesta al ripristino dell'area nello stato precedente all'intervento;
- presta idonee garanzie fidejussorie a garanzia degli impegni di cui sopra, secondo le disposizioni dell'Amministrazione.

#### Art. 140 ) NORME TRANSITORIE

Alle richieste di concessione, autorizzazione edilizia e D.I.A. presentate prima dell'entrata in vigore del presente Regolamento, si applicano le misure di salvaguardia previste dalla L. 1902 del 03/11/1952 e ss.mm.ii.

#### Art. 141 ) ALLEGATI

Sono allegati al presente Regolamento e ne costituiscono parte integrante i seguenti elaborati:

- Schema grafico n. 1;
- Schema grafico n. 2;
- Schema grafico n. 3;
- Schema grafico n. 4;
- Linee Guida per l'edilizia sostenibile.



## INDICE

<b><u>CAPITOLO I – NORME GENERALI</u></b>		<b>1</b>
ART. 1 )	NATURA DEL REGOLAMENTO EDILIZIO	1
ART. 2 )	OGGETTO DEL REGOLAMENTO EDILIZIO	1
ART. 3 )	CONTENUTO DEL REGOLAMENTO EDILIZIO	1
<b><u>CAPITOLO II - TRASFORMAZIONI EDILIZIE</u></b>		<b>2</b>
ART. 4 )	TIPOLOGIE D'INTERVENTO	2
ART. 5 )	MANUTENZIONE ORDINARIA	2
ART. 6 )	MANUTENZIONE STRAORDINARIA	3
ART. 7 )	RESTAURO E RISANAMENTO CONSERVATIVO	3
ART. 8 )	RISTRUTTURAZIONE EDILIZIA	4
ART. 9 )	DEMOLIZIONE	5
ART. 10 )	NUOVA EDIFICAZIONE	6
ART. 11 )	AMPLIAMENTO	7
ART. 12 )	OPERE INTERNE	7
ART. 13 )	MODIFICHE ALLO STATO DEI LUOGHI	8
<b><u>CAPITOLO III: CONCESSIONE EDILIZIA ED ATTI SOSTITUTIVI, ACCERTAMENTO DI CONFORMITA' - CONTRIBUTI</u></b>		<b>9</b>
ART. 14 )	SOGGETTO COMPETENTE AL RILASCIO DELLE CONCESSIONI ED AUTORIZZAZIONI EDILIZIE	9
ART. 15 )	CONCESSIONE EDILIZIA	9
	CONCESSIONE EDILIZIA - OGGETTO	9
	PROCEDURE PER IL RILASCIO DELLA CONCESSIONE EDILIZIA TERMINI DI INIZIO ED ULTIMAZIONE DEI LAVORI	10
	PARERI NULLA-OSTA ED ALTRI ATTI DI ASSENSO - CONVENZIONI OBBLIGATORIE	11
	DURATA E DECADENZA DELLA CONCESSIONE	12
	OPERE NON ESEGUITE NEI TERMINI DI VALIDITA' DELLA CONCESSIONE	12
ART. 16 )	AUTORIZZAZIONE EDILIZIA	12
ART. 17 )	OPERE SOGGETTE A DENUNCIA DI INIZIO ATTIVITÀ	13
ART. 18 )	MODIFICA DELLA DESTINAZIONE D'USO	14
ART. 19 )	OPERE NON SOGGETTE A CONCESSIONE ED AUTORIZZAZIONE. RELAZIONE ASSEVERATA PER OPERE INTERNE	15
ART. 20 )	VARIANTI IN CORSO D'OPERA	15
ART. 21 )	ACCERTAMENTO DI CONFORMITA' ED ALTRE FORME DI SANATORIA	16
	ACCERTAMENTO DI CONFORMITÀ DI CUI ALL'ART. 16 DELLA L.R. 23/1985	16
	OPERE NON SANABILI AI SENSI DELL'ART. 16 DELLA L.R. 23/1985.	16
ART. 22 )	OPERE DA ESEGUIRSI CON PROCEDURA DI URGENZA	16
ART. 23 )	DOCUMENTAZIONE DA ALLEGARE AI PROGETTI EDILIZI: MODALITÀ E PRESCRIZIONI DI CARATTERE GENERALE	16
1.	CERTIFICAZIONI, DICHIARAZIONI, NN.OO.:	17
2.	RELAZIONI E DOCUMENTAZIONE FOTOGRAFICA:	17
3.	ELABORATI RELATIVI ALLO STATO ATTUALE:	18
4.	ELABORATI RELATIVI ALLO STATO DI PROGETTO:	19
5.	ULTERIORI DESCRIZIONI IN MERITO AL PROGETTO	19

<b>ART. 24 )</b>	<b>CONTRIBUTO DI CONCESSIONE</b>	<b>20</b>
	ONEROSITÀ DELLA CONCESSIONE EDILIZIA	20
<b>CAPITOLO IV: COMMISSIONE EDILIZIA</b>		<b>22</b>
<b>ART. 25 )</b>	<b>COMMISSIONE EDILIZIA</b>	<b>22</b>
<b>CAPITOLO V: STRUMENTI URBANISTICI</b>		<b>23</b>
<b>ART. 26 )</b>	<b>PIANI URBANISTICI</b>	<b>23</b>
	PIANI ATTUATIVI	23
<b>ART. 27 )</b>	<b>PIANI DI RECUPERO</b>	<b>23</b>
<b>ART. 28 )</b>	<b>PIANI DI LOTTIZZAZIONE</b>	<b>24</b>
<b>ART. 29 )</b>	<b>RISTRUTTURAZIONE URBANISTICA</b>	<b>26</b>
<b>CAPITOLO VI: DEFINIZIONI</b>		<b>28</b>
<b>ART. 30 )</b>	<b>DEFINIZIONI EDILIZIE ED URBANISTICHE</b>	<b>28</b>
<b>ART. 31 )</b>	<b>SUPERFICI RELATIVE A COMPLESSI EDILIZI CON FUNZIONE ABITATIVA</b>	<b>28</b>
	SUPERFICIE UTILE ABITABILE (SU)	28
	SUPERFICIE NON RESIDENZIALE (SNR)	28
	SUPERFICIE COMPLESSIVA (SC)	28
<b>ART. 32 )</b>	<b>SUPERFICI RELATIVE A COMPLESSI EDILIZI CON FUNZIONI DIREZIONALI, PRODUTTIVE, ALBERGHIERE, AGRICOLE.</b>	<b>28</b>
	SUPERFICIE UTILE ABITABILE NETTA (SN)	28
	SUPERFICIE ACCESSORIA (SA)	28
	SUPERFICIE TOTALE (ST)	28
<b>ART. 33 )</b>	<b>SUPERFICIE TERRITORIALE (S.T.)</b>	<b>29</b>
<b>ART. 34 )</b>	<b>SUPERFICIE DESTINATA A SERVIZI PUBBLICI (S)</b>	<b>29</b>
<b>ART. 35 )</b>	<b>SUPERFICIE FONDIARIA (S. F.)</b>	<b>29</b>
<b>ART. 36 )</b>	<b>SUPERFICIE MINIMA DI INTERVENTO (S.M.)</b>	<b>29</b>
<b>ART. 37 )</b>	<b>SUPERFICIE COPERTA (S.C.)</b>	<b>30</b>
<b>ART. 38 )</b>	<b>RAPPORTO DI COPERTURA (R.C.)</b>	<b>30</b>
<b>ART. 39 )</b>	<b>ALTEZZA MASSIMA DEL FABBRICATO (H.M.)</b>	<b>30</b>
<b>ART. 40 )</b>	<b>ALTEZZA UTILE DEI LOCALI (Hu)</b>	<b>31</b>
<b>ART. 41 )</b>	<b>ALTEZZA DEI PIANI (Hp)</b>	<b>31</b>
<b>ART. 42 )</b>	<b>VOLUME DEL FABBRICATO (V.F.)</b>	<b>31</b>
<b>ART. 43 )</b>	<b>PIANI INTERRATI</b>	<b>33</b>
<b>ART. 44 )</b>	<b>PIANI SEMINTERRATI</b>	<b>33</b>
<b>ART. 45 )</b>	<b>PIANI TERRENI</b>	<b>34</b>
<b>ART. 46 )</b>	<b>PIANI SOTTOTETTO</b>	<b>34</b>
<b>ART. 47 )</b>	<b>INDICE DI FABBRICABILITÀ TERRITORIALE (I.T.)</b>	<b>34</b>
<b>ART. 48 )</b>	<b>INDICE DI FABBRICABILITÀ FONDIARIA (I.F.)</b>	<b>34</b>
<b>ART. 49 )</b>	<b>VOLUMI TECNICI</b>	<b>34</b>
<b>ART. 50 )</b>	<b>SAGOMA DELL'EDIFICIO</b>	<b>35</b>
<b>ART. 51 )</b>	<b>VERANDE</b>	<b>35</b>
<b>ART. 52 )</b>	<b>PROSPETTI</b>	<b>35</b>
<b>ART. 53 )</b>	<b>ANALISI STORICO-CRITICO-STILISTICA</b>	<b>36</b>
<b>CAPITOLO VII: NORME DI CARATTERE GENERALE</b>		<b>37</b>

<b>ART. 54 )</b>	<b>DISTANZE MINIME TRA EDIFICI</b>	<b>37</b>
	DISTANZA TRA EDIFICI	37
	PARETI FINESTRATE E NON FINESTRATE	37
	MINIMA DISTANZA TRA EDIFICI	37
	MODALITA DI MISURAZIONE DELLA DISTANZA TRA EDIFICI	37
	DISTANZE MINIME DAI CONFINI	37
	MINIMA DISTANZA DAI CONFINI	38
	MODALITA' DI MISURAZIONE DELLA DISTANZA DAI CONFINI	38
	COSTRUZIONI IN ADERENZA AL CONFINE	38
<b>ART. 55 )</b>	<b>DISTANZE MINIME DALLE STRADE</b>	<b>38</b>
	DISTANZA DALLE STRADE	38
	MINIMA DISTANZA DALLE STRADE	39
<b>ART. 56 )</b>	<b>RISPETTO DEI DIRITTI DI TERZI</b>	<b>39</b>
<b>ART. 57 )</b>	<b>IMMOBILI NOTIFICATI AL SENSI DEL D.LGS. N. 42/2004</b>	<b>39</b>
 <b>CAPITOLO VIII: SPAZI PER PARCHEGGI PRIVATI</b>		 <b>40</b>
<b>ART. 58 )</b>	<b>PARCHEGGI PRIVATI: NORME GENERALI</b>	<b>40</b>
<b>ART. 59 )</b>	<b>MODALITÀ DI CALCOLO DELLA SUPERFICIE PER PARCHEGGI</b>	<b>40</b>
<b>ART. 60 )</b>	<b>PARCHEGGI PRIVATI DA REALIZZARSI AI SENSI DELL'ART. 9 COMMA 1 DELLA L. 122/89</b>	<b>40</b>
 <b>CAPITOLO IX: ESECUZIONE DEI LAVORI</b>		 <b>41</b>
<b>ART. 61 )</b>	<b>COMUNICAZIONE DI INIZIO LAVORI E ADEMPIMENTI RELATIVI</b>	<b>41</b>
<b>ART. 62 )</b>	<b>RICHIESTA DI PUNTI FISSI DI ALLINEAMENTO E QUOTE</b>	<b>41</b>
<b>ART. 63 )</b>	<b>PRESCRIZIONI PER IL CANTIERE</b>	<b>42</b>
<b>ART. 64 )</b>	<b>DOCUMENTI DA CONSERVARE PRESSO IL CANTIERE</b>	<b>43</b>
<b>ART. 65 )</b>	<b>COMUNICAZIONE DI ULTIMAZIONE LAVORI</b>	<b>43</b>
<b>ART. 66 )</b>	<b>ALTRI ADEMPIMENTI</b>	<b>43</b>
 <b>CAPITOLO X: ELIMINAZIONE DELLE BARRIERE ARCHITETTONICHE</b>		 <b>44</b>
<b>ART. 67 )</b>	<b>OPERE SOGGETTE ALLA PRESCRIZIONI IN MATERIA DI ELIMINAZIONE DELLE BARRIERE ARCHITETTONICHE</b>	<b>44</b>
<b>ART. 68 )</b>	<b>NORME DI RIFERIMENTO E PRESCRIZIONI TECNICHE</b>	<b>44</b>
<b>ART. 69 )</b>	<b>PRESCRIZIONI E DEROGHE</b>	<b>44</b>
 <b>CAPITOLO XI: ABITABILITA' ED AGIBILITA' DELLE COSTRUZIONI</b>		 <b>46</b>
<b>ART. 70 )</b>	<b>CERTIFICAZIONE DI ABITABILITA' O AGIBILITA'</b>	<b>46</b>
<b>ART. 71 )</b>	<b>CONTROLLI E VERIFICHE</b>	<b>46</b>
 <b>CAPITOLO XII: REQUISITI GENERALI DELLE COSTRUZIONI</b>		 <b>47</b>
<b>ART. 72 )</b>	<b>AMBITO DI APPLICAZIONE</b>	<b>47</b>
<b>ART. 73 )</b>	<b>SALUBRITÀ DEL TERRENO</b>	<b>47</b>
<b>ART. 74 )</b>	<b>RISCALDAMENTO DEGLI EDIFICI NORME TECNICHE ED ADEMPIMENTI RELATIVI AGLI IMPIANTI DI RISCALDAMENTO</b>	<b>47</b>
<b>ART. 75 )</b>	<b>ISOLAMENTO TERMICO DEGLI EDIFICI</b>	<b>47</b>

<b>ART. 76 )</b>	<b>ISOLAMENTO ACUSTICO DEGLI EDIFICI</b>	<b>47</b>
<b>ART. 77 )</b>	<b>ENERGIA ELETTRICA</b>	<b>48</b>
<b>ART. 78 )</b>	<b>IMPIANTI ELETTRICI</b>	<b>48</b>
<b>ART. 79 )</b>	<b>PREVENZIONE INCENDI</b>	<b>48</b>
<b>ART. 80 )</b>	<b>CENTRALI TERMICHE</b>	<b>48</b>
<b>ART. 81 )</b>	<b>RIFORNIMENTO IDRICO</b>	<b>48</b>
<b>ART. 82 )</b>	<b>REQUISITI RELATIVI ALLA SICUREZZA E PROTEZIONE</b>	<b>49</b>
	REQUISITI DEI PARAPETTI E DELLE FINESTRE	49
<b>ART. 83 )</b>	<b>IMPIANTI IGIENICI</b>	<b>49</b>
<b>ART. 84 )</b>	<b>SCALE</b>	<b>50</b>
<b>ART. 85 )</b>	<b>CORTILI</b>	<b>50</b>
	DEFINIZIONE	51
	TIPICI DI CORTILE	51
	CRITERI DI MISURA DELL'AREA DEI CORTILI	51
<b>ART. 86 )</b>	<b>CHIOSTRINE</b>	<b>51</b>
	DEFINIZIONE	51
	CRITERI DI MISURA DELL'AREA DELLE CHIOSTRINE	51
	APERTURA DI FINESTRE ED IMMISSIONI DI ARIA NELLE CHIOSTRINE.	51
<b>ART. 87 )</b>	<b>CAVEDI</b>	<b>52</b>
<b>CAPITOLO XIII: REQUISITI SPECIFICI DEGLI EDIFICI PER ABITAZIONE</b>		<b>53</b>
<b>ART. 88 )</b>	<b>CLASSIFICAZIONE DEI LOCALI DI ABITAZIONE</b>	<b>53</b>
	LOCALI ABITABILI	53
	LOCALI DI ABITAZIONE PERMANENTE	53
	LOCALI DI ABITAZIONE NON PERMANENTE	53
	LOCALI NON ABITABILI	53
<b>ART. 89 )</b>	<b>LOCALI FUORI TERRA, INTERRATI E SEMINTERRATI</b>	<b>54</b>
<b>ART. 90 )</b>	<b>POSIZIONE DEI LOCALI DI ABITAZIONE RISPETTO AL TERRENO</b>	<b>54</b>
<b>ART. 91 )</b>	<b>ILLUMINAZIONE DEI LOCALI DI ABITAZIONE</b>	<b>54</b>
	REQUISITI ILLUMINOTECNICI GENERALI	54
	ILLUMINAZIONE DEI LOCALI DI ABITAZIONE PERMANENTE	54
	ILLUMINAZIONE DEI LOCALI DI ABITAZIONE NON PERMANENTE	55
	ECCEZIONI PER GLI INTERVENTI SU EDIFICI ESISTENTI	55
<b>ART. 92 )</b>	<b>REQUISITI RELATIVI ALL'AERAZIONE</b>	<b>55</b>
	REQUISITI DI AERAZIONE GENERALI	55
	AERAZIONE DEI LOCALI DI ABITAZIONE PERMANENTE	55
	AERAZIONE DEI LOCALI DI ABITAZIONE NON PERMANENTE	56
	ECCEZIONI PER GLI INTERVENTI SU EDIFICI ESISTENTI	56
<b>ART. 93 )</b>	<b>ALTEZZA DEI LOCALI AD USO RESIDENZIALE</b>	<b>56</b>
	MODALITA' DI MISURA DELL'ALTEZZA LIBERA DI UN LOCALE	56
	ALTEZZA DEI LOCALI DI ABITAZIONE PERMANENTE	57
	ALTEZZA DEI LOCALI DI ABITAZIONE NON PERMANENTE	57
	ECCEZIONI PER GLI INTERVENTI SU EDIFICI ESISTENTI	57
<b>ART. 94 )</b>	<b>DIMENSIONAMENTO DEGLI ALLOGGI E DEI SINGOLI LOCALI</b>	<b>57</b>
	MODALITÀ DI MISURA DELLA SUPERFICIE DI UN LOCALE	57
	DIMENSIONAMENTO DEGLI ALLOGGI	57
	DIMENSIONAMENTO DEI SINGOLI VANI	58
	SERVIZI IGIENICI	58
	ECCEZIONI PER GLI INTERVENTI SU EDIFICI ESISTENTI	58
<b>ART. 95 )</b>	<b>SOPPALCHI</b>	<b>58</b>
<b>CAPITOLO XIV: REQUISITI SPECIFICI DEI LUOGHI DI LAVORO</b>		<b>60</b>

<b>ART. 96 ) CLASSIFICAZIONE DEI LUOGHI DI LAVORO</b>	<b>60</b>
AMBIENTI DI LAVORO	60
AMBIENTI DI VENDITA	60
AMBIENTI DI UFFICIO	60
AMBIENTI DI SUPPORTO	60
AMBIENTI DI SERVIZIO	60
AMBIENTI NON AGIBILI	61
<b>ART. 97 ) NORME GENERALI SULLA ARAZIONE DEI LUOGHI DI LAVORO</b>	<b>61</b>
AREAZIONE NATURALE	61
AREAZIONE FORZATA	61
<b>ART. 98 ) NORME GENERALI SULLA ILLUMINAZIONE DEI LUOGHI DI LAVORO</b>	<b>61</b>
ILLUMINAZIONE NATURALE	61
APERTURE A PARETE	62
APERTURE SULLA COPERTURA	62
ILLUMINAZIONE ARTIFICIALE	62
ILLUMINAZIONE DEGLI SPAZI COMUNI	63
<b>ART. 99 ) DOTAZIONE DI SERVIZI IGIENICO-ASSISTENZIALI DEI LUOGHI DI LAVORO</b>	<b>63</b>
<b>ART. 100 ) LUOGHI DI LAVORO IN EDIFICI ESISTENTI</b>	<b>63</b>
<b>ART. 101 ) CARATTERISTICHE DEGLI AMBIENTI DI LAVORO</b>	<b>63</b>
DIMENSIONI DEGLI AMBIENTI DI LAVORO	63
POSIZIONE DEGLI AMBIENTI DI LAVORO RISPETTO AL TERRENO CIRCOSTANTE	64
AERAZIONE DEGLI AMBIENTI DI LAVORO	64
ILLUMINAZIONE DEGLI AMBIENTI DI LAVORO	65
<b>ART. 102 ) CARATTERISTICHE DEGLI AMBIENTI DESTINATI AD ALTRI USI</b>	<b>66</b>
DIMENSIONI ED ALTEZZE	66
AREAZIONE	66
ILLUMINAZIONE	66
SOPPALCHI	66
<b>ART. 103 ) CARATTERISTICHE DEGLI AMBIENTI DI UFFICIO</b>	<b>67</b>
DIMENSIONI DEGLI AMBIENTI DI UFFICIO	67
AREAZIONE ED ILLUMINAZIONE DEGLI AMBIENTI DI UFFICIO	67
<b>ART. 104 ) CARATTERISTICHE DEGLI AMBIENTI DI SUPPORTO</b>	<b>67</b>
DIMENSIONI DEGLI AMBIENTI DI SUPPORTO	67
POSIZIONE DEGLI AMBIENTI DI SUPPORTO RISPETTO AL TERRENO CIRCOSTANTE	68
AREAZIONE ED ILLUMINAZIONE DEGLI AMBIENTI DI SUPPORTO	68
<b>ART. 105 ) CARATTERISTICHE DEGLI AMBIENTI DI SERVIZIO</b>	<b>68</b>
DIMENSIONI DEGLI AMBIENTI DI SERVIZIO	68
POSIZIONE DEGLI AMBIENTI DI SERVIZIO RISPETTO AL TERRENO CIRCOSTANTE	68
AREAZIONE ED ILLUMINAZIONE DEGLI AMBIENTI DI SERVIZIO	68
<b>CAPITOLO XV: SMALTIMIENTO DEI LIQUAMI</b>	<b>70</b>
<b>ART. 106 ) CONVOGLIAMENTO ACQUE LURIDE</b>	<b>70</b>
<b>ART. 107 ) USO DI SCARICHI E DI ACQUE PUBBLICHE</b>	<b>70</b>
<b>CAPITOLO XVI: OPERE ESTERIORI AI FABBRICATI</b>	<b>71</b>
<b>ART. 108 ) OPERE ESTERIORI AI FABBRICATI</b>	<b>71</b>
<b>ART. 109 ) TERRAZZE A SBALZO SULLA PUBBLICA VIA</b>	<b>71</b>
<b>ART. 110 ) ELEMENTI DECORATIVI A RILIEVO</b>	<b>71</b>
<b>ART. 111 ) CORNICIONI E GRONDE</b>	<b>72</b>

<b>ART. 112 ) ZOCCOLI</b>	<b>72</b>
<b>ART. 113 ) MURI DI CINTA</b>	<b>72</b>
<b>ART. 114 ) RECINZIONI</b>	<b>72</b>
<b>ART. 115 ) TETTOIE A SBALZO</b>	<b>72</b>
<b>ART. 116 ) INFISSI</b>	<b>73</b>
<b>ART. 117 ) NUMERI CIVICI</b>	<b>73</b>
<b>ART. 118 ) CARTELLI INDICATORI</b>	<b>74</b>

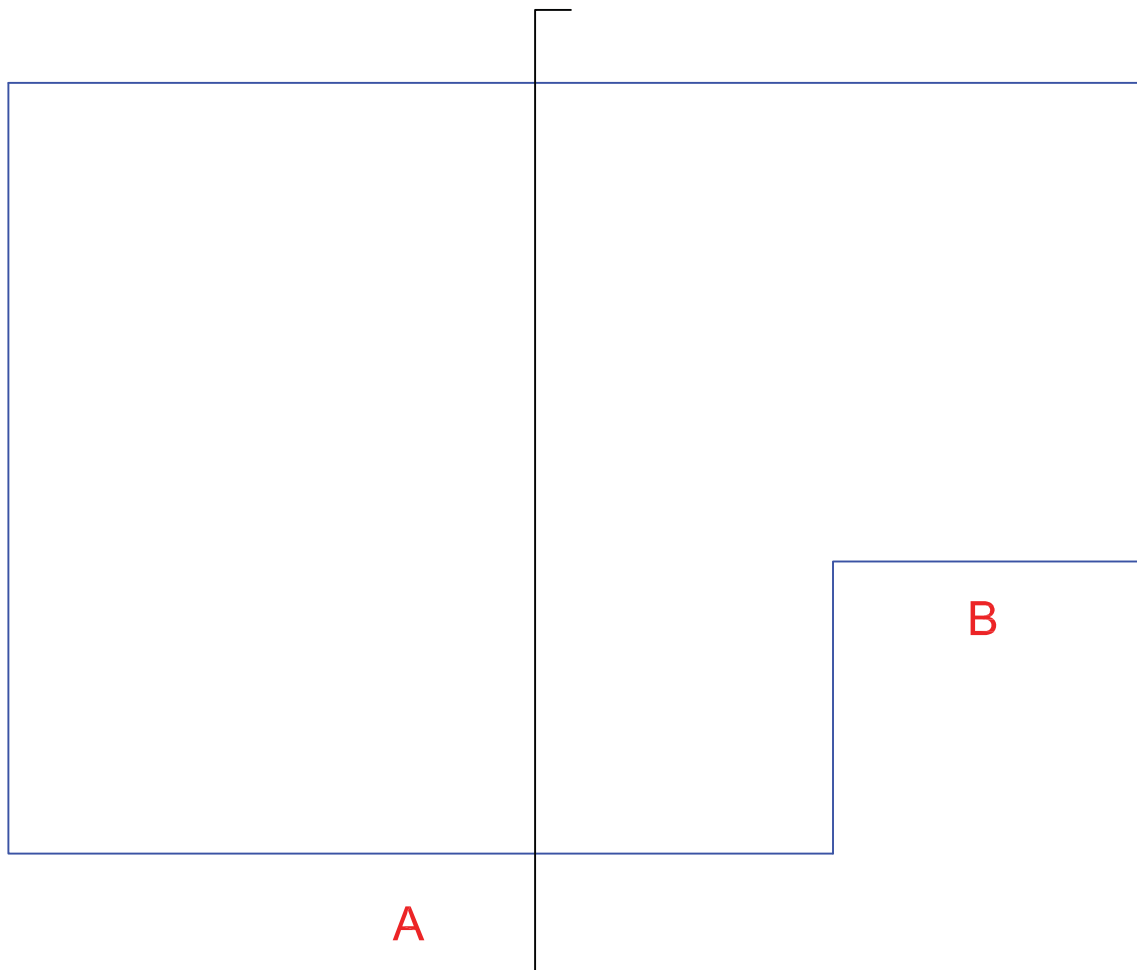
**CAPITOLO XVII: NORME SUL COLORE, SUI MATERIALI E SUGLI ALTRI ELEMENTI CHE INTERESSANO L'ASPETTO ESTERIORE DEGLI EDIFICI** **75**

<b>ART. 119 ) CRITERI DI TUTELA SPECIFICI</b>	<b>75</b>
FINALITÀ' DEI CRITERI DI TUTELA SPECIFICI	75
ARTICOLAZIONE DELLE PRESCRIZIONI	75
ECCEZIONI E DEROGHE	76
<b>ART. 120 ) CONFORMAZIONE DELLE COPERTURE</b>	<b>76</b>
<b>ART. 121 ) MANTI DI COPERTURA</b>	<b>76</b>
MANTI TIPICI DELLA TRADIZIONE ORISTANESE	76
<b>ART. 122 ) ABBAINI E LUCERNARI</b>	<b>76</b>
ABBAINI	76
LUCERNARI	77
<b>ART. 123 ) CANNE FUMARIE, COMIGNOLI E TORRINI ESALATORI</b>	<b>77</b>
COMIGNOLI E TORRINI ESALATORI	77
CANNE FUMARIE	77
<b>ART. 124 ) CANALI DI GRONDA E PLUVIALI</b>	<b>78</b>
<b>ART. 125 ) ANTENNE E PARABOLE TRASMETTENTI E RICEVENTI DELLA RADIO, DELLA TELEVISIONE E DELLA TELEFONIA MOBILE</b>	<b>78</b>
<b>ART. 126 ) POMPE DI CALORE, PANNELLI SOLARI ED ALTRI IMPIANTI TECNOLOGICI</b>	<b>78</b>
<b>ART. 127 ) INTONACI</b>	<b>79</b>
PRESCRIZIONI DI CARATTERE GENERALE	79
<b>ART. 128 ) TINTEGGIATURE</b>	<b>79</b>
PRESCRIZIONI DI CARATTERE GENERALE	79
COLORI E TONI DELLE TINTEGGIATURE	80
<b>ART. 129 ) IMPIANTI TECNOLOGICI DI FACCIATA</b>	<b>80</b>
PRESCRIZIONI DI CARATTERE GENERALE	80
CAVI ELETTRICI E TELEFONICI	80
CONDUTTURE DI ACQUA, GAS E SIMILI	80
CONTATORI	80
<b>ART. 130 ) ALTRI ELEMENTI DI FACCIATA</b>	<b>81</b>
CAMPANELLI, CITOFOINI E VIDEOCITOFOINI	81
CASSETTE POSTALI	81
TARGHE INDICANTI ARTI, MESTIERI E PROFESSIONI	81
SISTEMI PER LA RACCOLTA DIFFERENZIATA	81
<b>ART. 131 ) INSEGNE</b>	<b>81</b>
<b>ART. 132 ) TENDE FRANGISOLE</b>	<b>82</b>

**CAPITOLO XVIII: NORME FINALI E TRANSITORIE** **83**

<b>ART. 133 ) DISCIPLINA DEI MUTAMENTI DELLA DESTINAZIONE D'USO</b>	<b>83</b>
FUNZIONI ORDINARIE	83
RESIDENZIALE	83
INDUSTRIALE E ARTIGIANALE	83

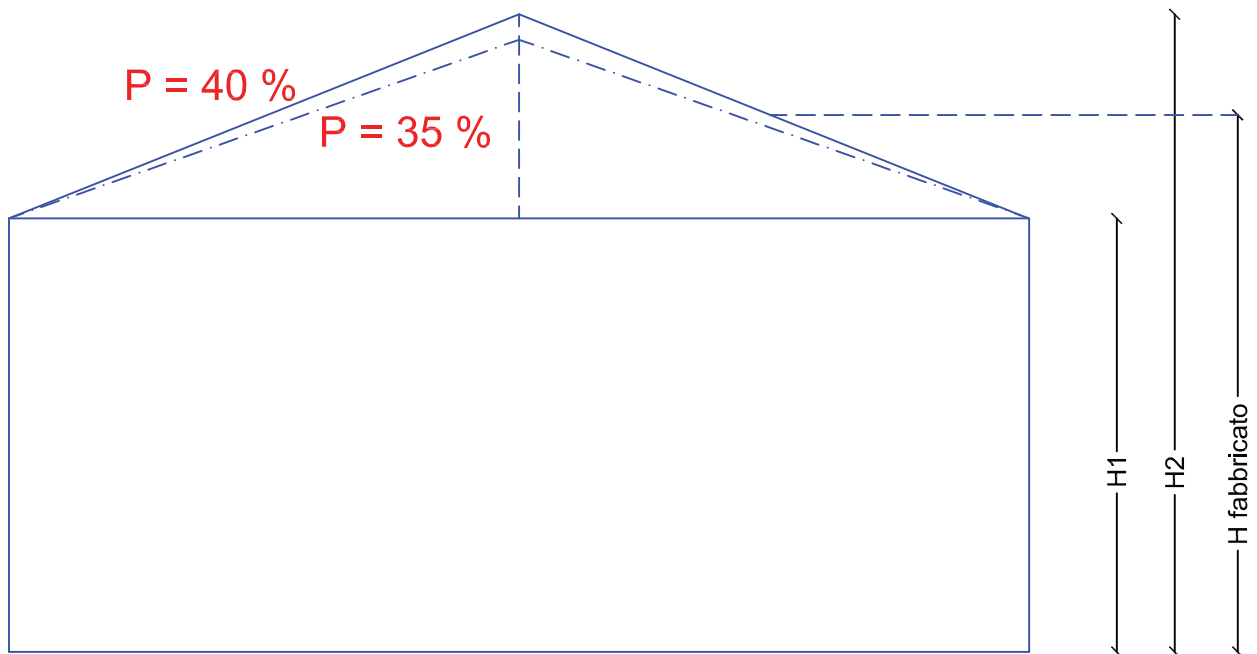
COMMERCIALE	83
TURISTICO-RICETTIVE	83
PUBBLICHE O DI INTERESSE PUBBLICO	84
AGRICOLA	84
PARCHEGGIO	84
VERDE PRIVATO	84
MUTAMENTO DI DESTINAZIONE D'USO	84
<b>ART. 134 ) COSTRUZIONI TEMPORANEE</b>	<b>84</b>
<b>ART. 135 ) NORMATIVA TRANSITORIA IN MATERIA DI MANUFATTI OGGETTO DI CONDONO EDILIZIO</b>	<b>85</b>
<b>ART. 136 ) EDIFICI ESISTENTI ADIBITI A FUNZIONI NON PIU' AMMISSIBILI</b>	<b>85</b>
<b>ART. 137 ) MANUTENZIONE DEGLI EDIFICI</b>	<b>86</b>
<b>ART. 138 ) DEROGHE</b>	<b>86</b>
<b>ART. 139 ) INTERVENTI AMMISSIBILI NELLE AREE PREORDINATE ALL'ESPROPRIO</b>	<b>87</b>
<b>ART. 140 ) NORME TRANSITORIE</b>	<b>87</b>
<b>ART. 141 ) ALLEGATI</b>	<b>87</b>

**ALLEGATO - SCHEMA 1**

**$A > B$       $H_{max} = H_A$**

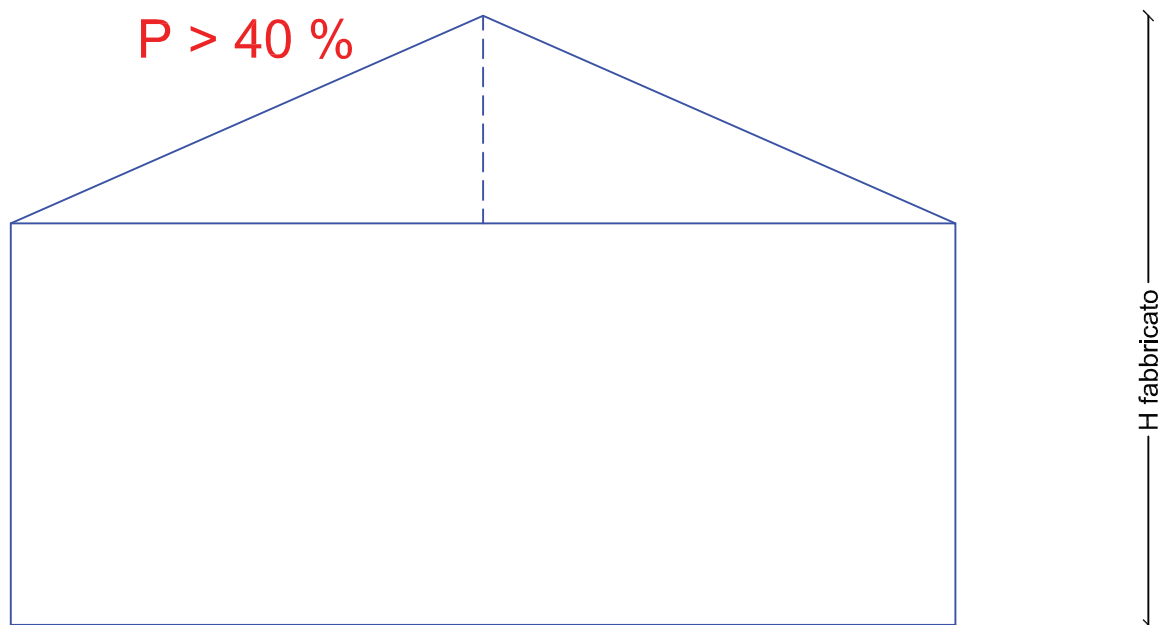
**$A < B$       $H_{max} = H_B$**



**ALLEGATO - SCHEMA 2**

$$H \text{ fabbricato} = ( H1 + H2 ) / 2$$

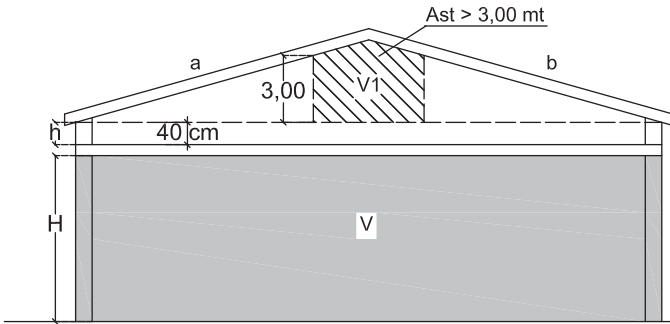
### ALLEGATO - SCHEMA 3



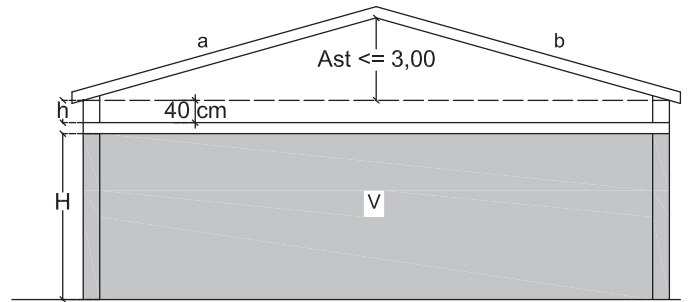
# ALLEGATO - SCHEMA 4

**IPOTESI N. 1 :**  $a - b < 1/5 a$   $h \leq 40 \text{ cm}$  e  $i \leq 35\%$

Ast = Altezza sottotetto



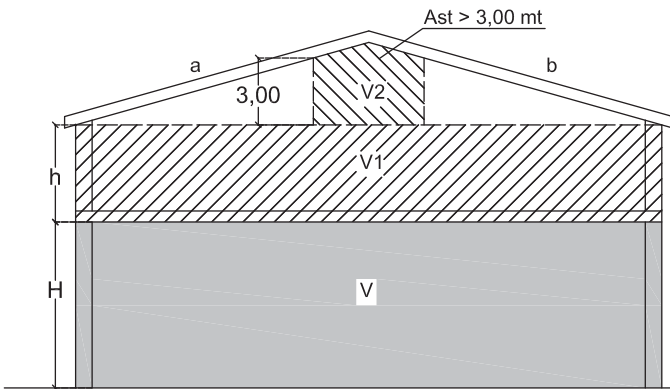
**CASO A**  
 VOLUME =  $V + V1$   
 ALTEZZA =  $H$



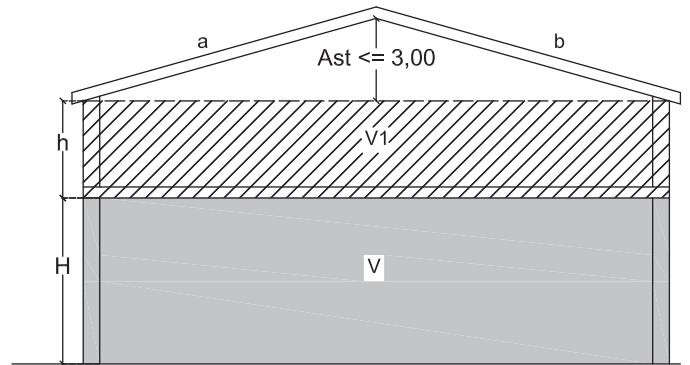
**CASO B**  
 VOLUME =  $V$   
 ALTEZZA =  $H$

**IPOTESI N. 2 :**  $a - b < 1/5 a$   $h > 40 \text{ cm}$  e  $i \leq 35\%$

Ast = Altezza sottotetto



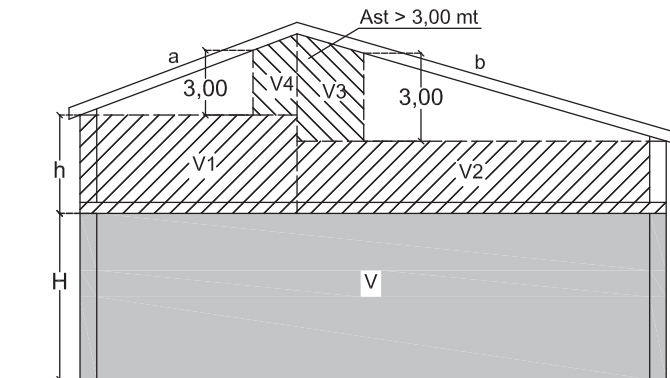
**CASO A**  
 VOLUME =  $V + V1 + V2$   
 ALTEZZA =  $H + h$



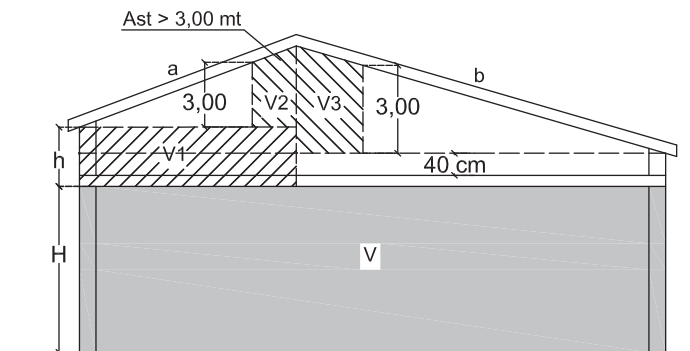
**CASO B**  
 VOLUME =  $V + V1$   
 ALTEZZA =  $H + h$

**IPOTESI N. 3 :**  $a - b > 1/5 a$  e  $i \leq 35\%$

Ast = Altezza sottotetto



**CASO A**  
 $h > 40 \text{ cm}$   
 VOLUME =  $V + V1 + V2 + V3 + V4$   
 ALTEZZA =  $H + h$



**CASO B**  
 $h > 40 \text{ cm}$   
 VOLUME =  $V + V1 + V2 + V3$   
 ALTEZZA =  $H + h$