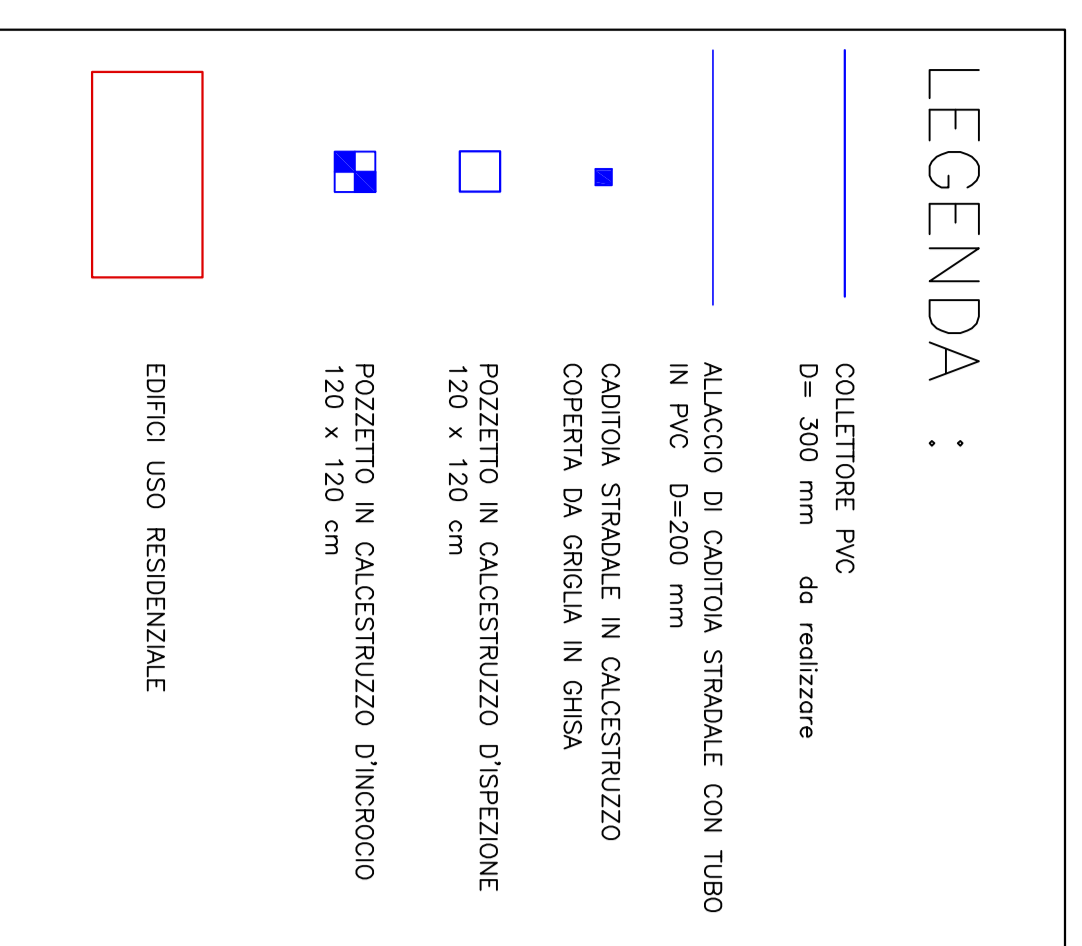
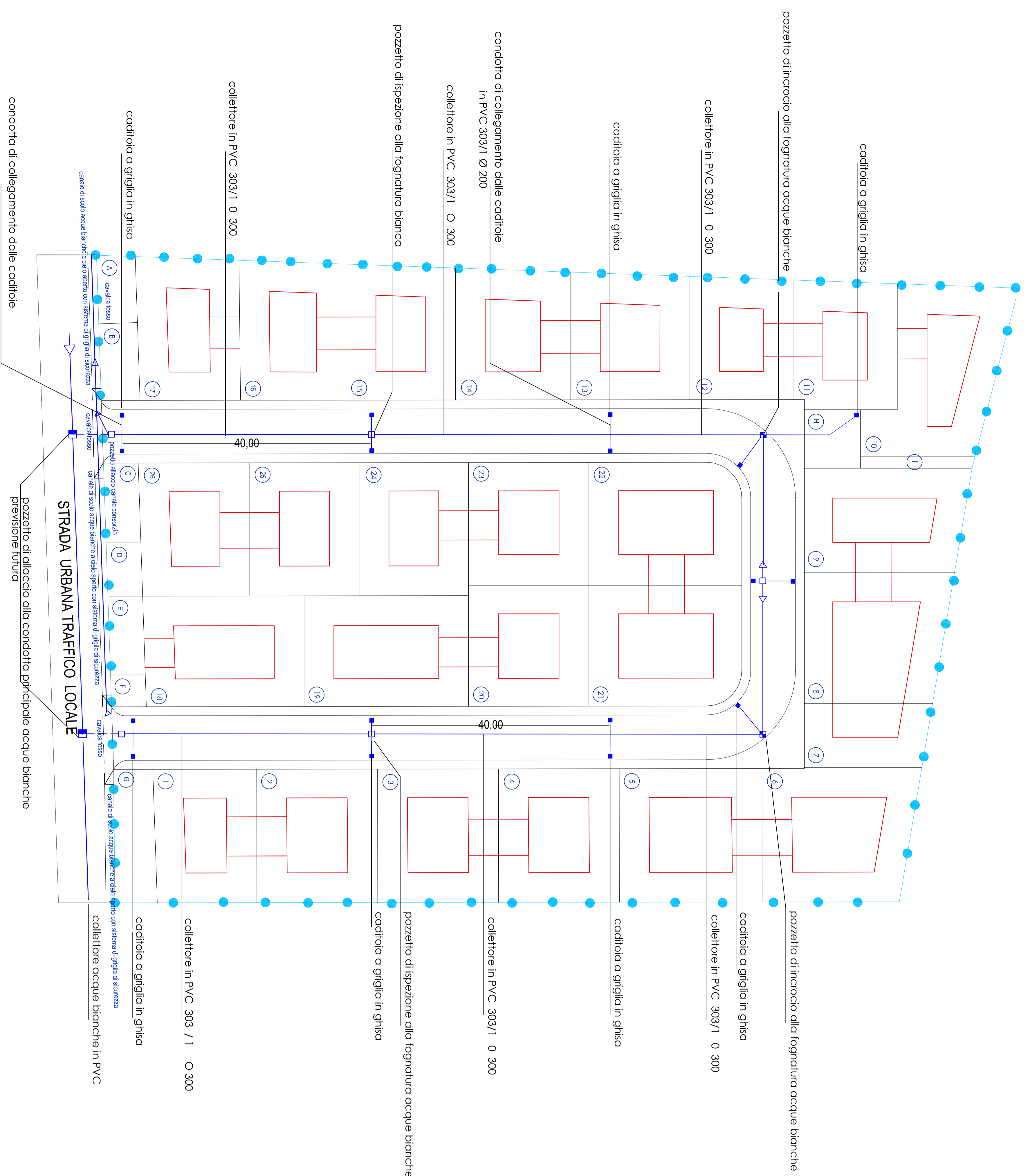
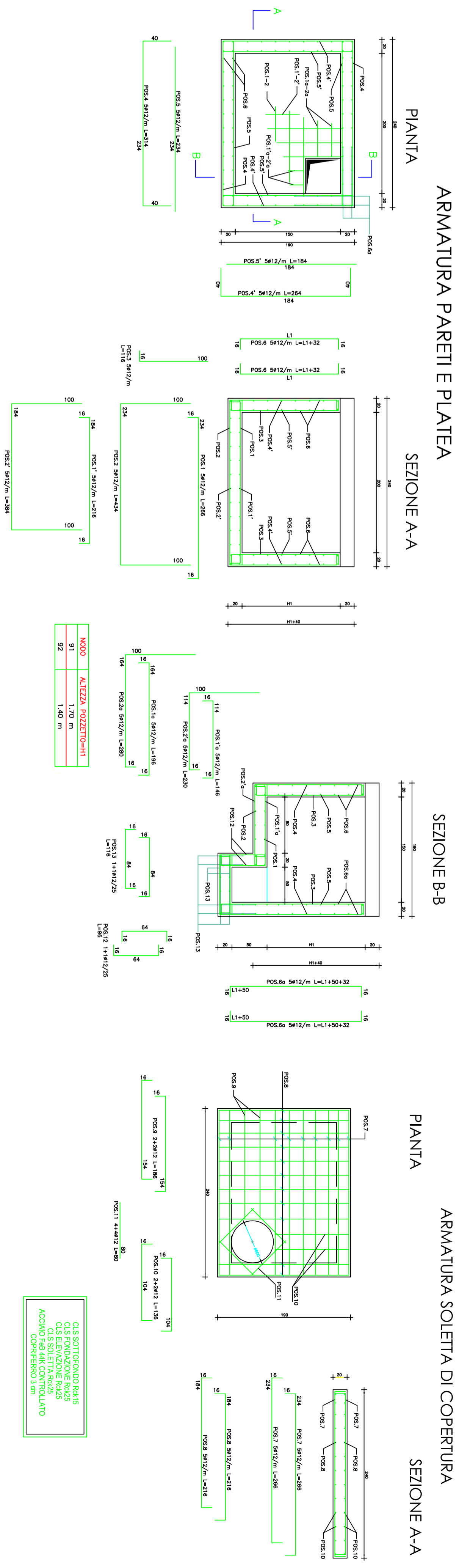


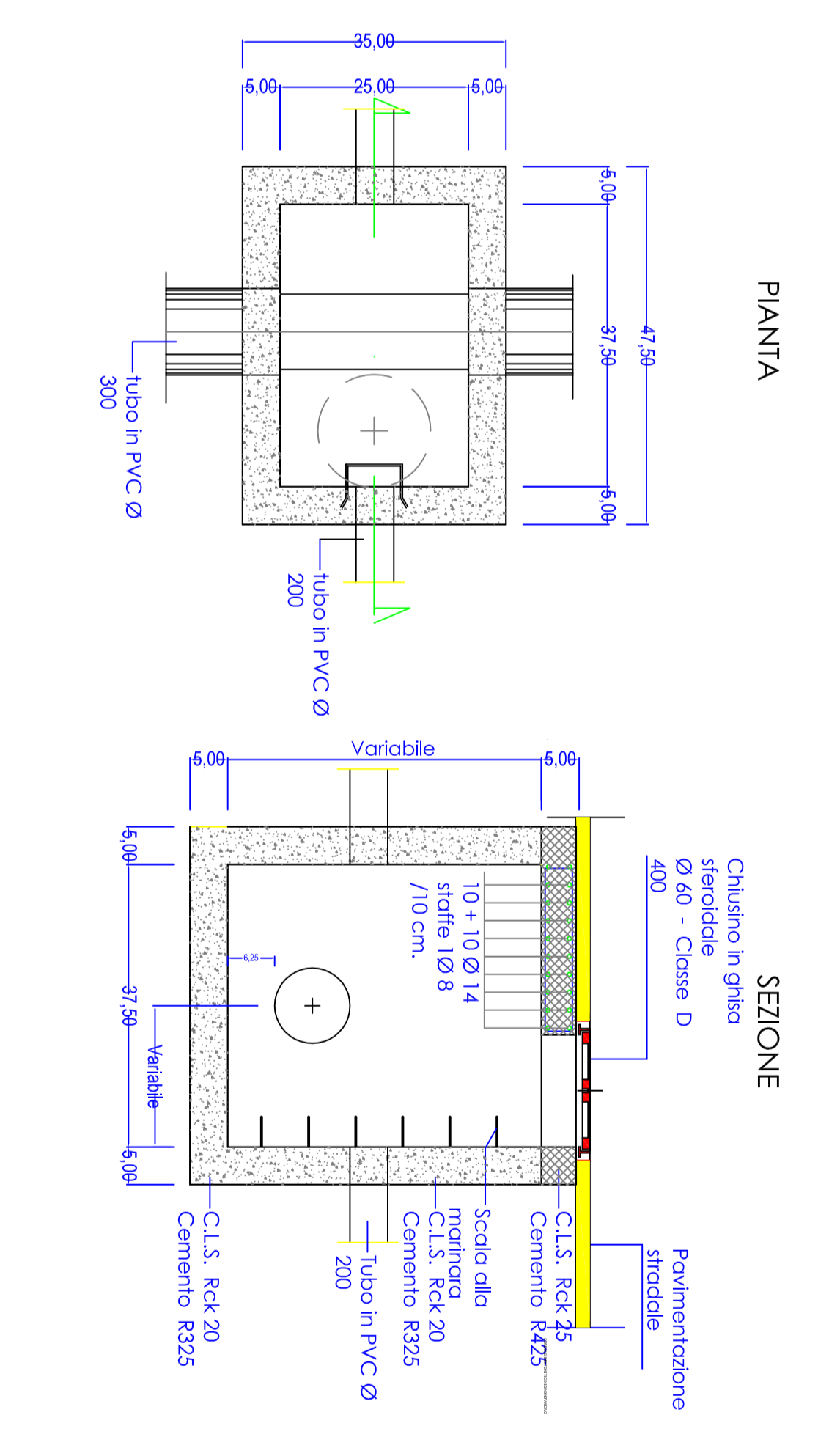
PLANIMETRIA IMPIANTO FOGNARIO ACQUE BIANCHE - Scala 1:500



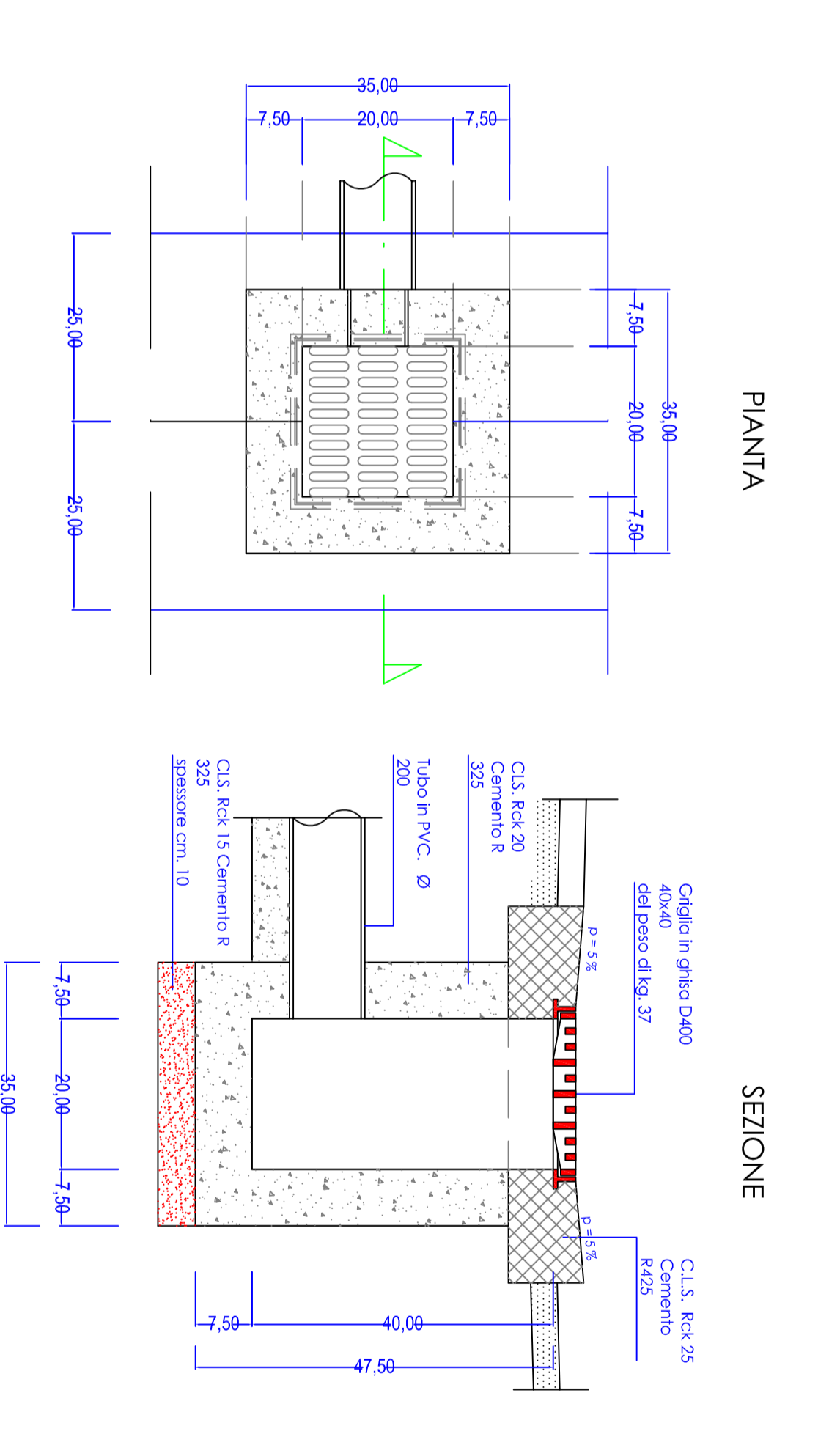
PARTICOLARI COSTRUTTIVI POZZETTI DI INTERCETTAZIONE CON SCARICO E SFILATO - TIPO 1



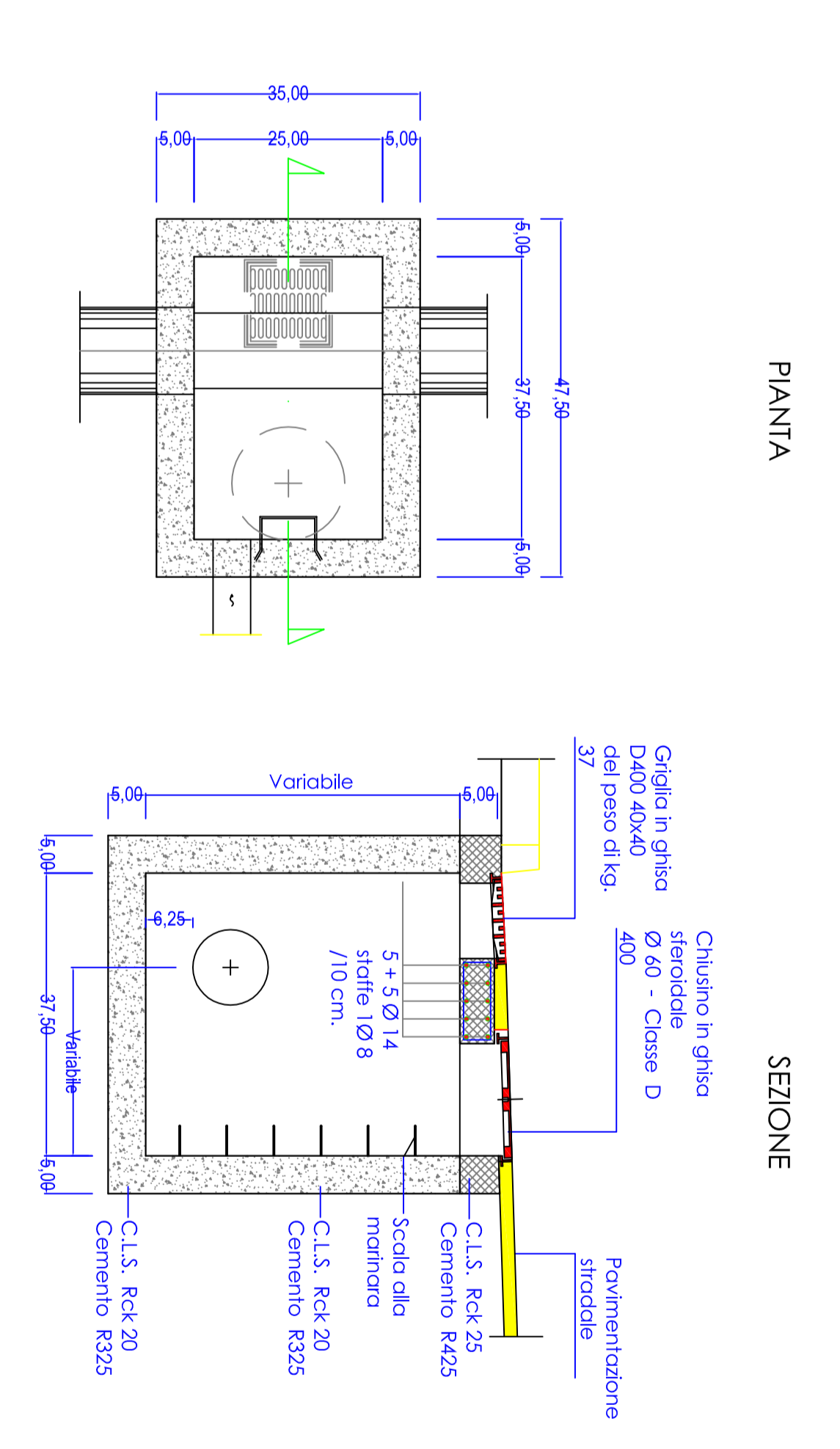
POZZETTO DI ISPEZIONE ACQUE BIANCHE



CADITOIA ACQUE BIANCHE



POZZETTO DI ISPEZIONE ACQUE BIANCHE



STUDI TECNICI ASSOCIATI TEMPORANEAMENTE
GIUSEPPE SABA INGEGNERE - Ordine Ingegneri di Oristano n. 84
GIULIO PINNA GEOMETRA - Collegio Geometri di Oristano n. 585

COMUNE DI
ORISTANO
PROVINCIA DI ORISTANO

Piano di Lottizzazione privata Prolungamento via Campanelli

In zona C2ru - PUC_OR

- Proprietà:**
- ATZENI Lucia
 - CAMPO Pietro
 - CARTA Remerina
 - CARTA Greca
 - CONTINI Giorgio
 - COZZULA Giuseppe
 - CROBU Salvatore
 - D'ALESSANDRO Enzo
 - D'ALESSANDRO Laura
 - FALCHI Antonio
 - FALCHI Carlo
 - GIACOMINA M. Paola
 - LAUICE Mario
 - MEIS Marcella
 - MISCALI Marinella
 - MURU Gesualdo
 - POLLINO Antonio
 - SPADA Alfonso

Oggetto: **Scala: Elaborio n.°**
PROGETTO ESECUTIVO **VARIE**

PLANIMETRIA IMPIANTO ACQUE BIANCHE PARTICOLARI COSTRUTTIVI

Timbro e firma tecnici progettisti:

2e