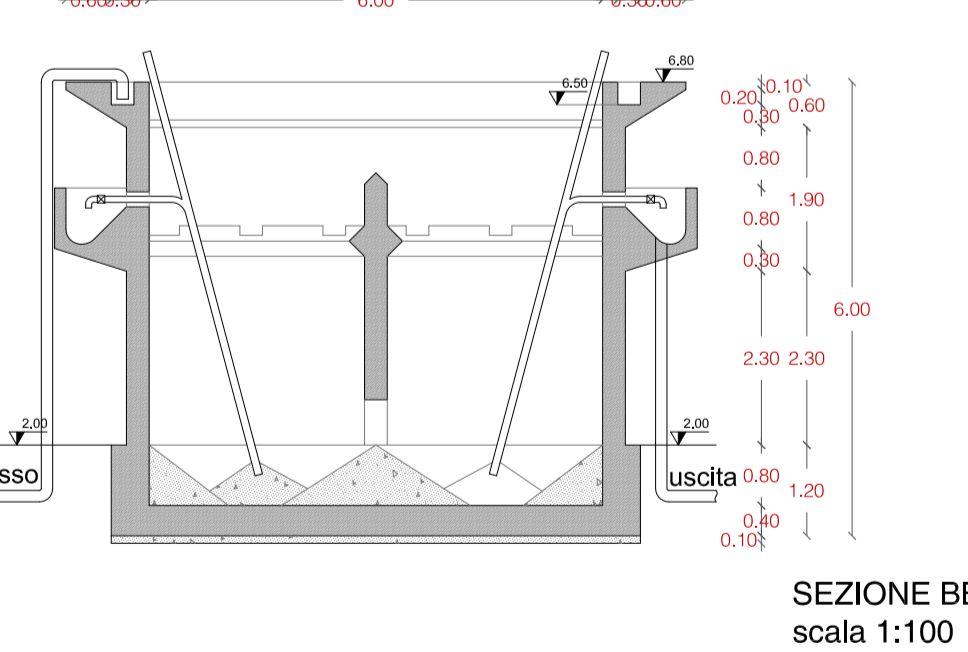
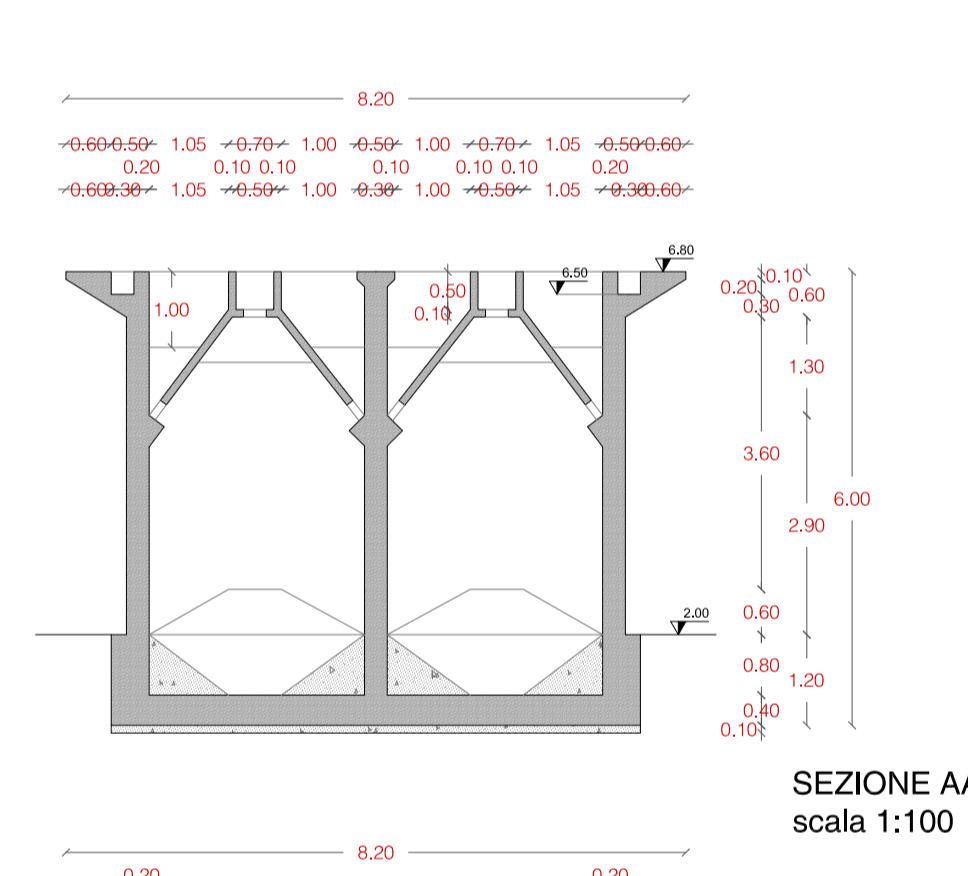
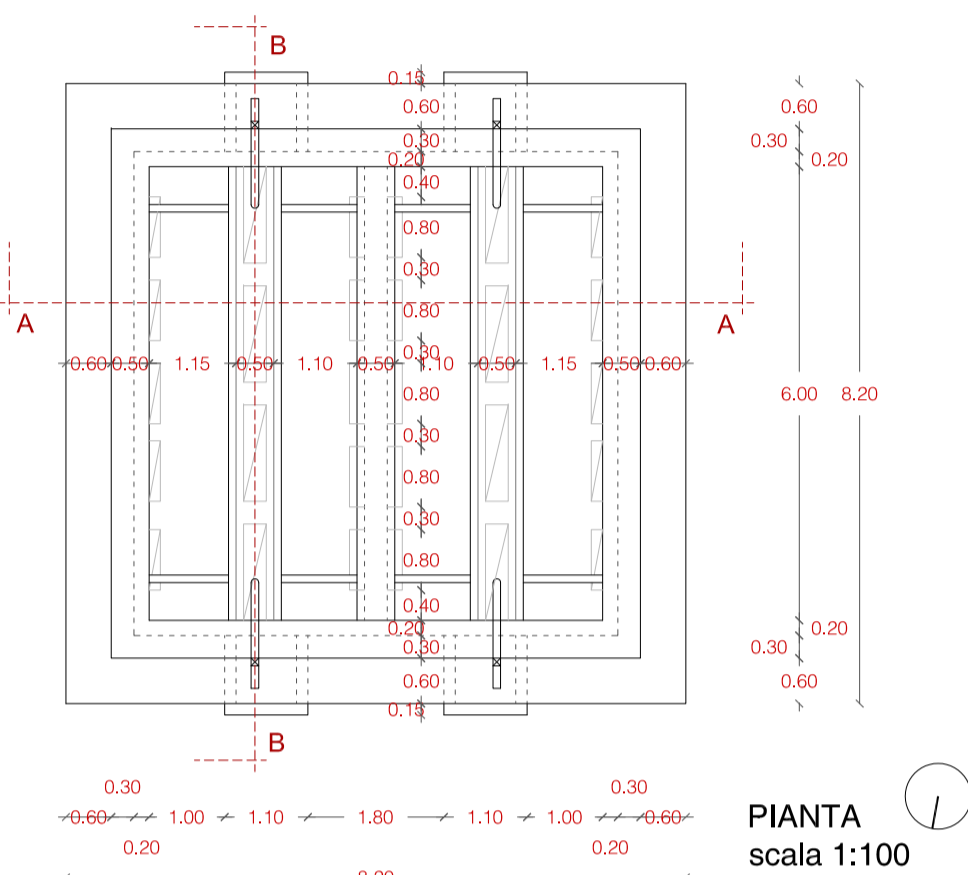
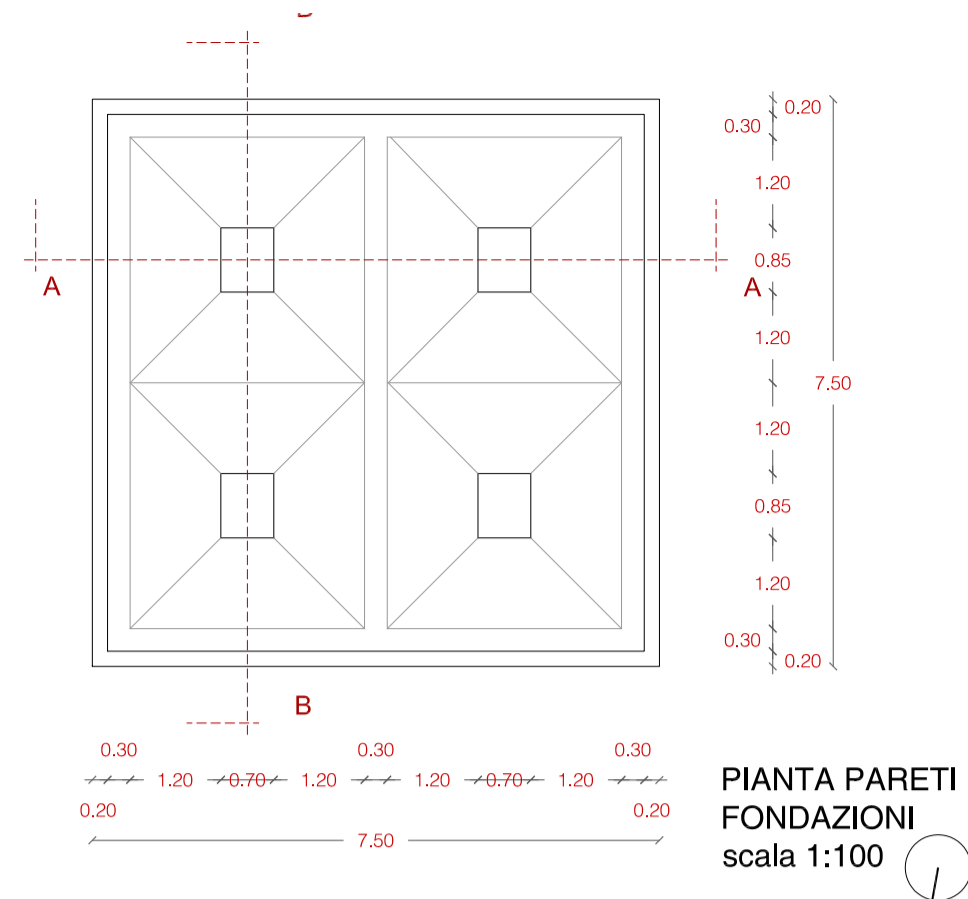
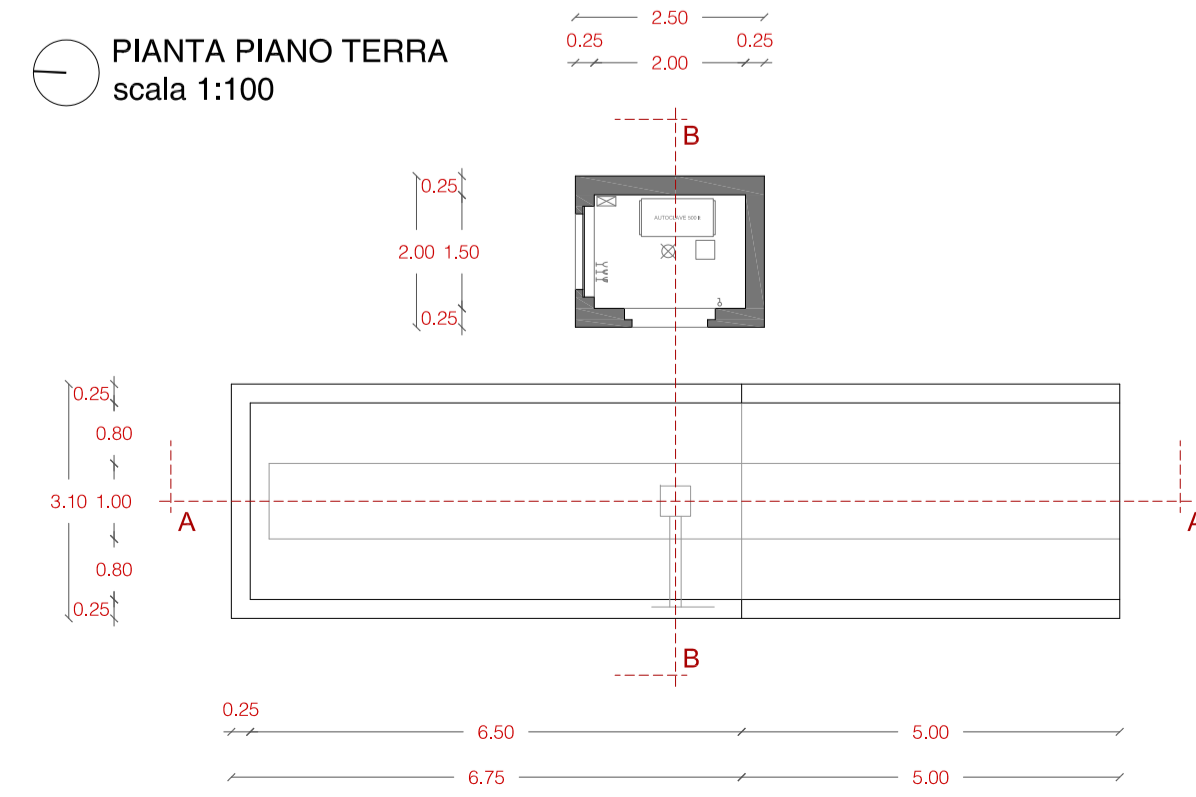


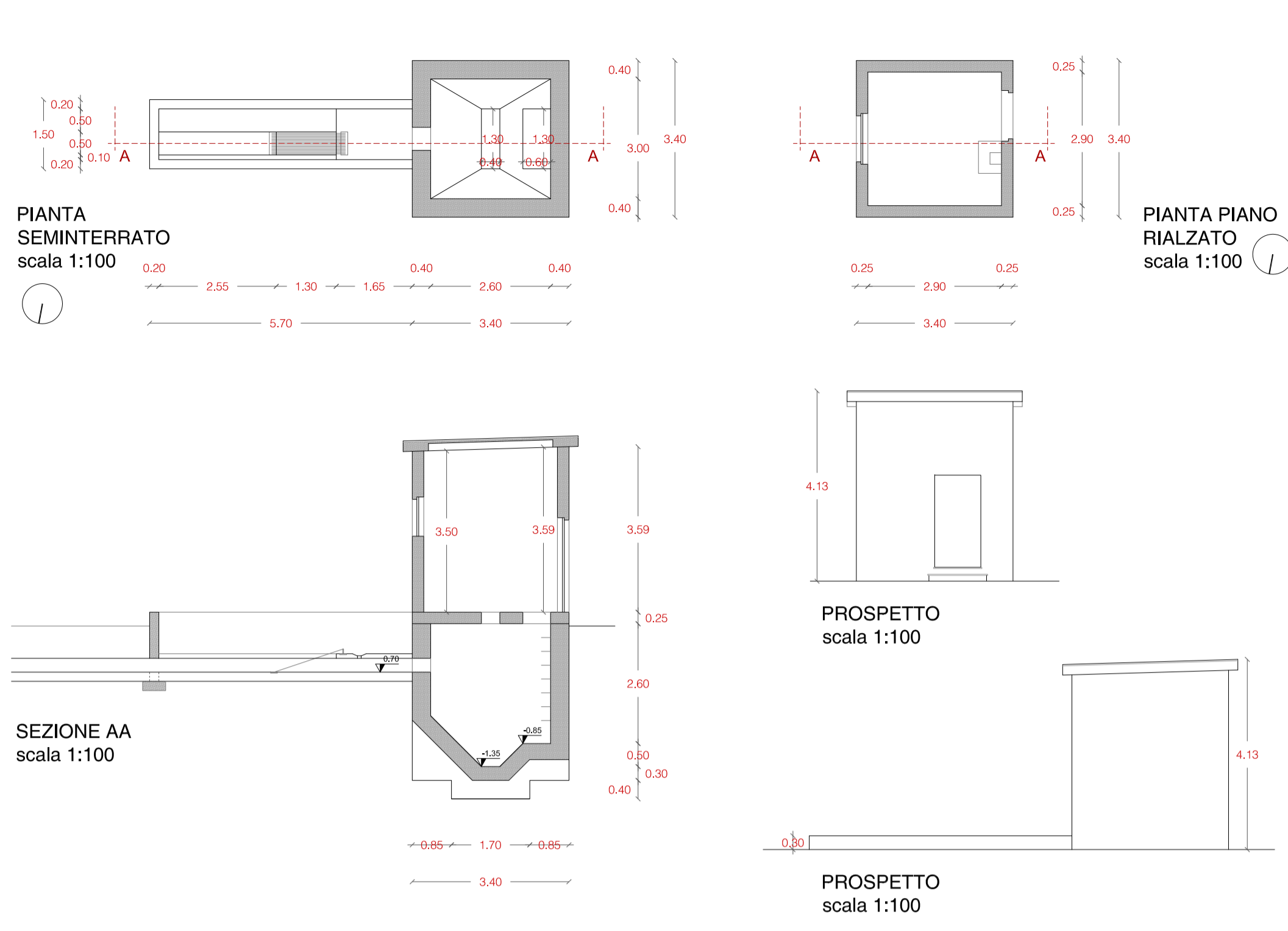
**FOSSA IMHOFF**



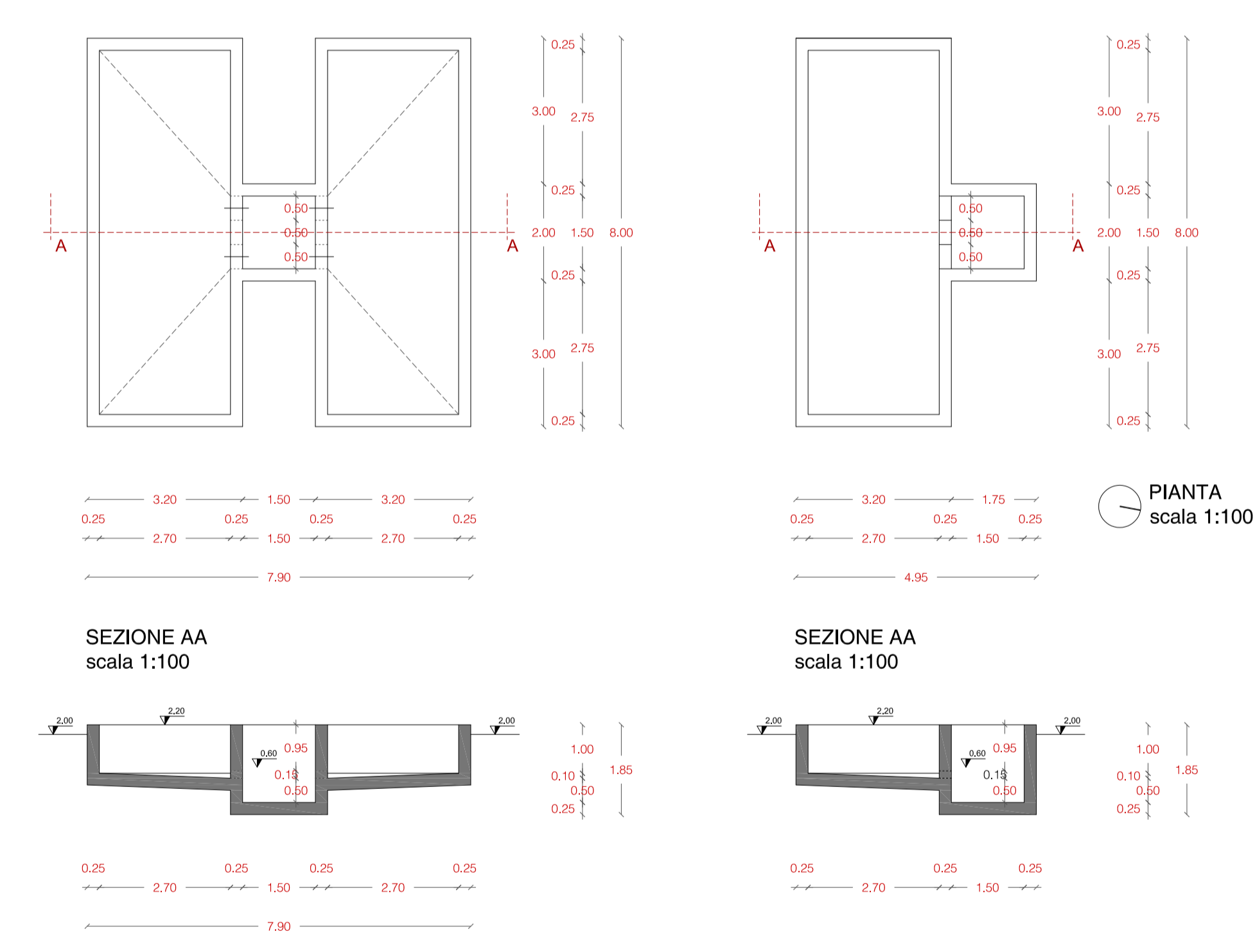
**IMPIANTO DISINFEZIONE AUTOVEICOLI**



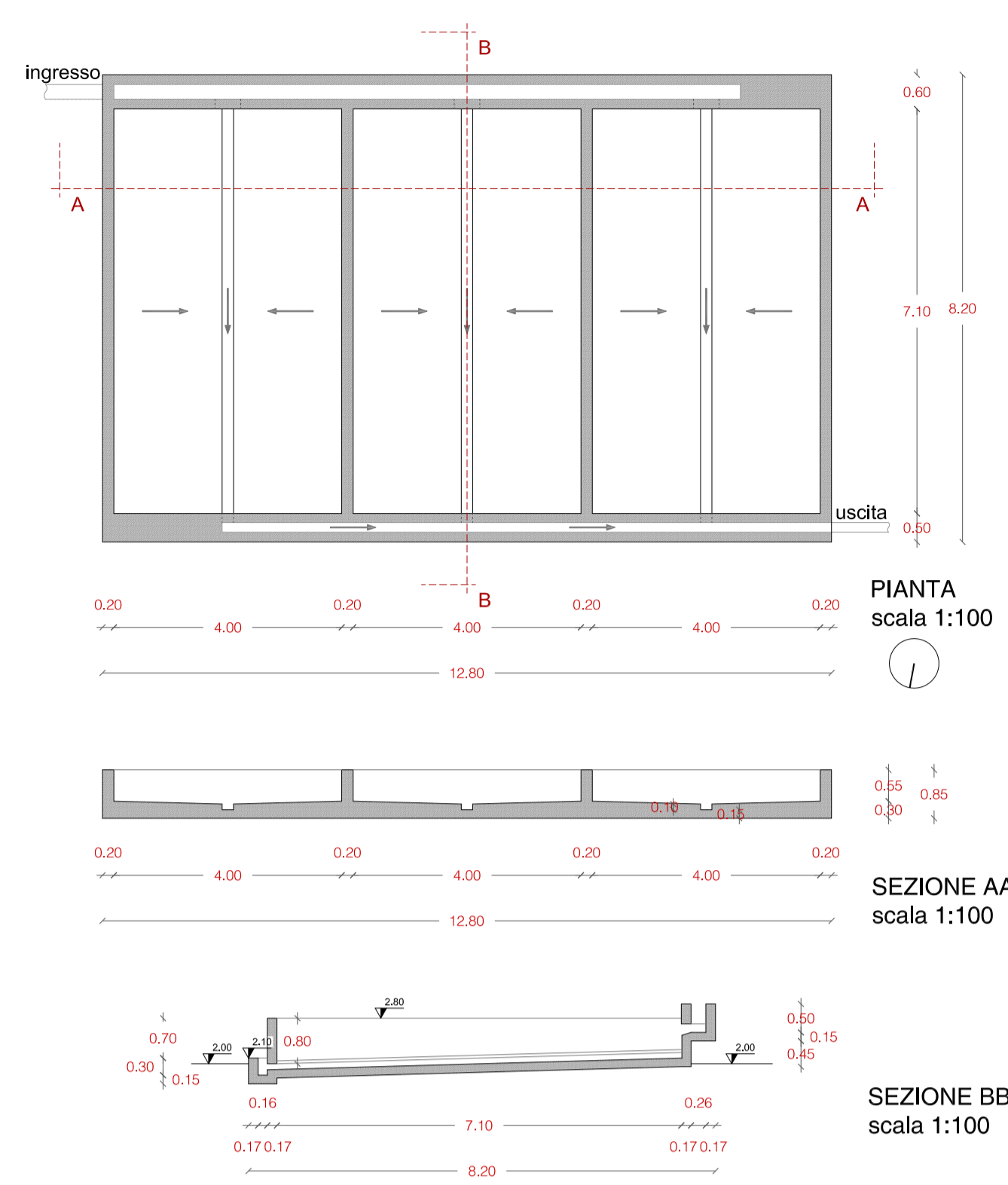
**IMPIANTO DI SOLLEVAMENTO**



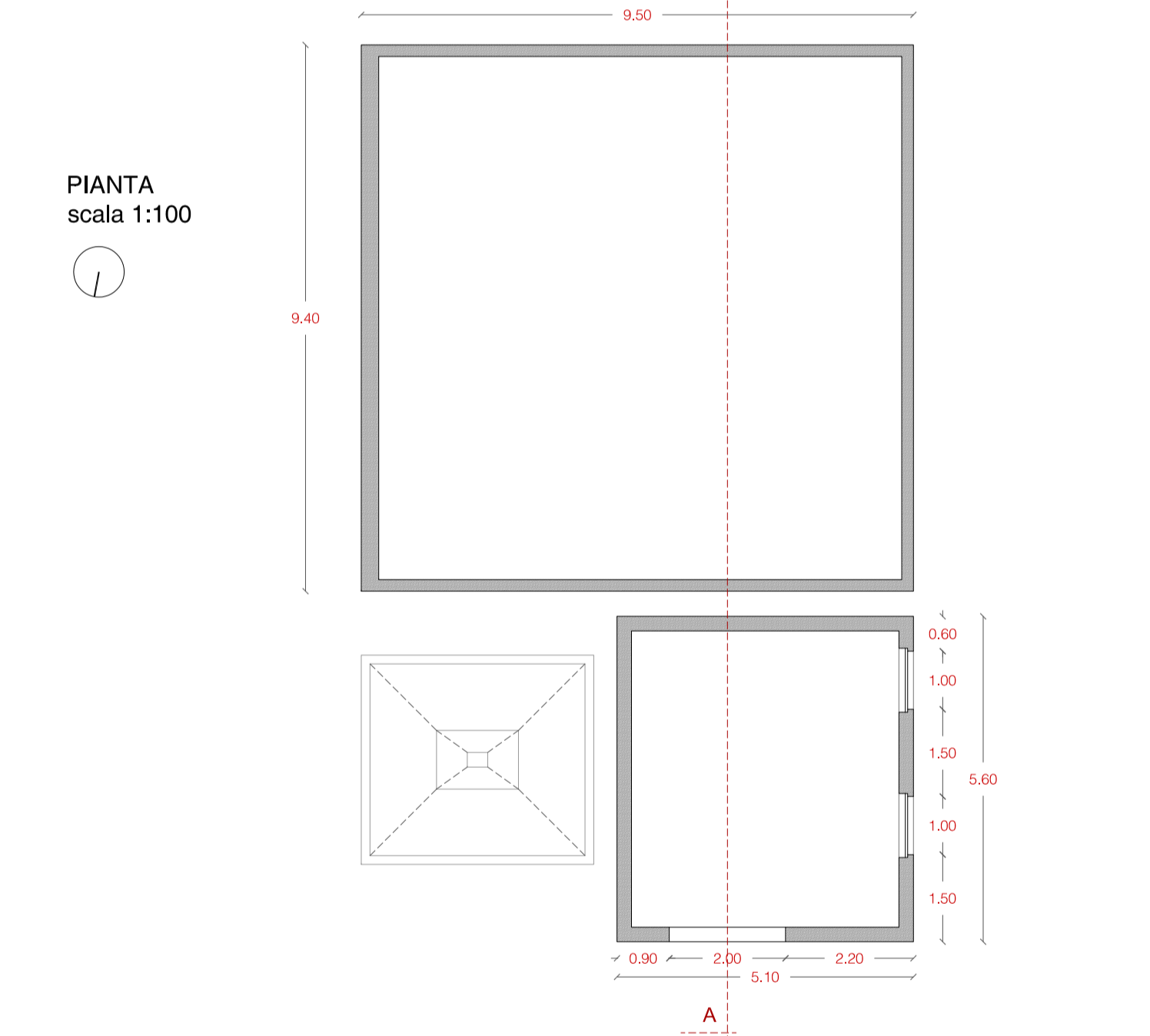
**CONCIMAIE**



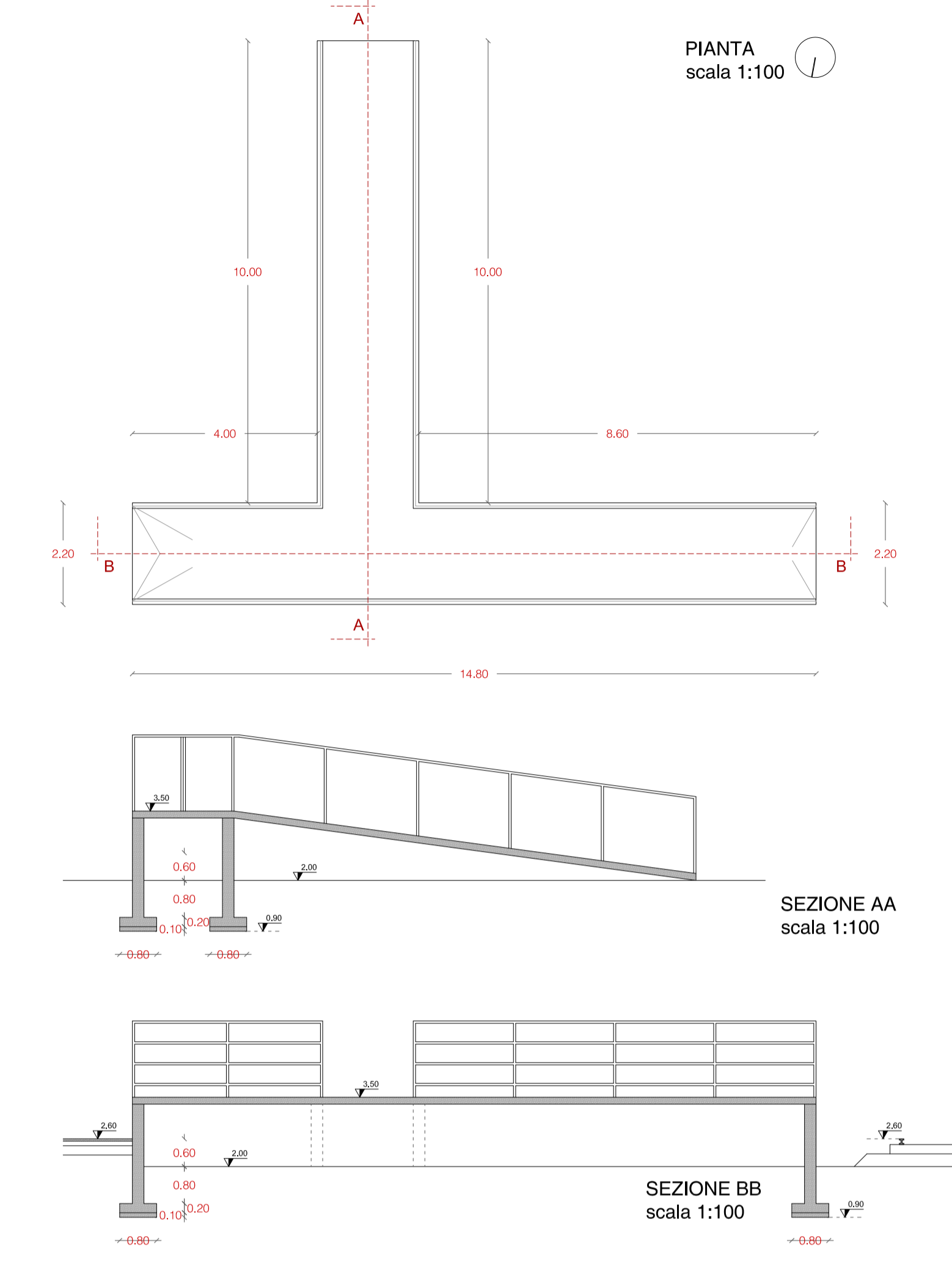
**LETTI DI ESSICCAMENTO FANGHI**



**LOCALE POMPE**



**RAMPA DI SCARICO**



"Programma straordinario di intervento per la riqualificazione urbana e la sicurezza delle periferie delle città metropolitane e dei comuni capoluogo di provincia"

**RECUPERO E RICONVERSIONE FUNZIONALE DELL'EX MATTATOIO**  
CIG: 6963105804 - CUP: H19G1700000001

COMUNE DI ORISTANO  
Settore Sviluppo del Territorio  
Piazza Eleonora d'Arborea n. 44  
09170 Oristano

PROGETTISTI  
Capogruppo  
arch. Emanuela Cappellini  
arch. Aron Murgia  
arch. Domenico Piemonte  
arch. Aikaterini Samsarelou  
Piemonte Samsarelou Arquitectos  
ing. Elena Loddi

STUDIO DI FATTIBILITÀ TECNICA ED ECONOMICA

CONTENUTO:  
STATO DI FATTO  
D: IMPIANTO DEPURAZIONE  
E: IMPIANTO DISINFEZIONE  
F: CONCIMAIE  
H: RAMPA SCALO BESTIAME  
SCALA:  
1:100

MAGGIO 2017

**A07**