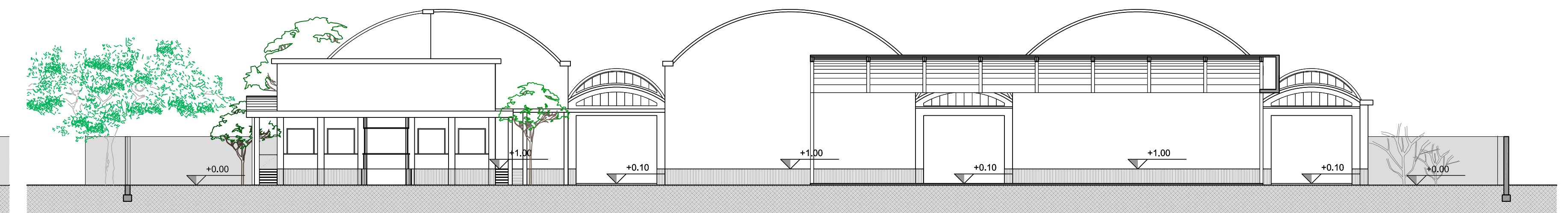
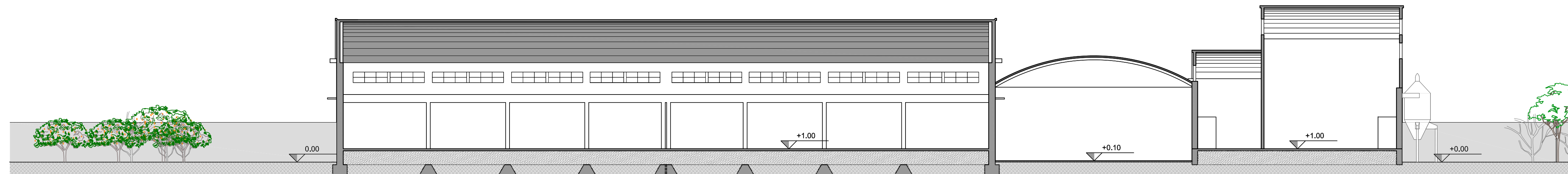


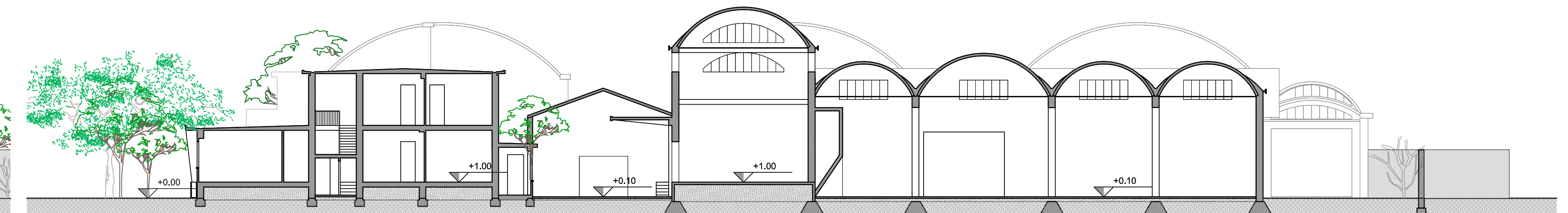
Sezione A-A



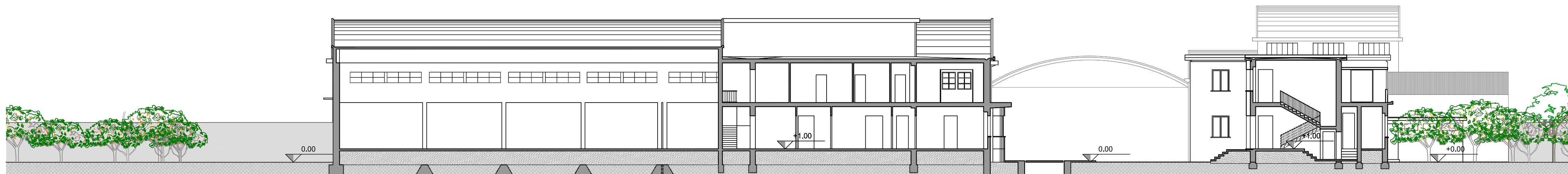
Sezione E-E



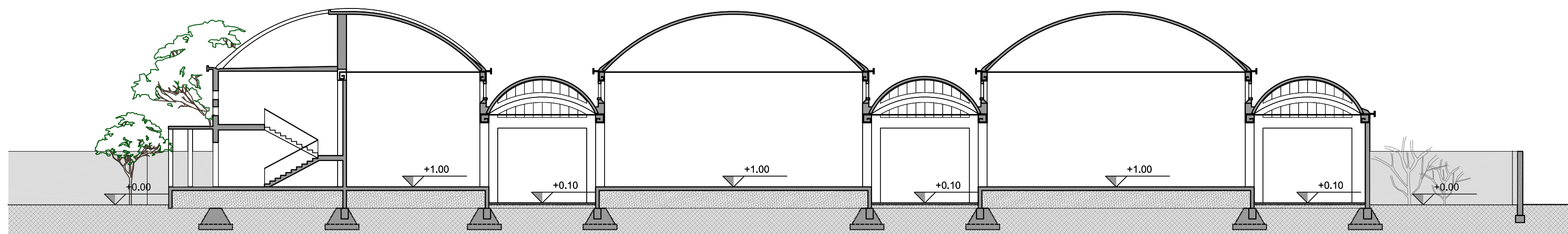
Sezione B-B



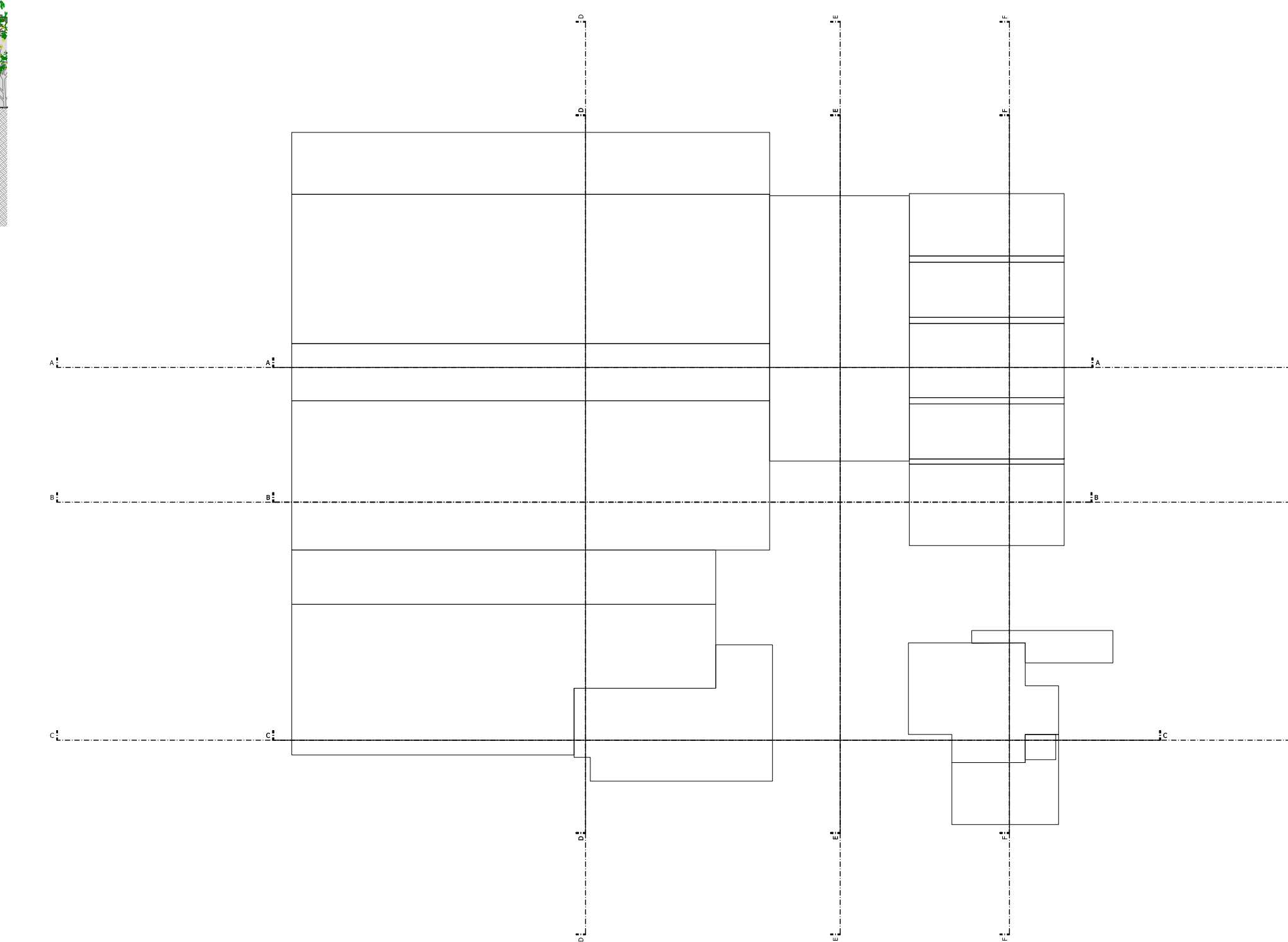
Sezione F-F



Sezione C-C





Sezione D-D



Key-plan sezioni

**COMUNE DI ORISTANO**  
Assessorato ai Lavori Pubblici - Servizio Lavori Pubblici





**RECUPERO E RICONVERSIONE FUNZIONALE DELL'EX COMPLESSO ENTE RISI** CIG: 69632900B1  
CUP: H19J1700000001


**PROGETTO PRELIMINARE**

PROPRIETA':  
COMUNE DI ORISTANO - R.U.P.: Ing. Giuseppe Pinna

PROGETTISTI:  
Arch. Rossella Sanna (Capogruppo)  
VPS Architetti (Mandante)  
Arch. Luca Putzolu (Mandante)



**VPS s.r.l.**  
architetti  
Via Asproni, 40 - 09123 Cagliari



DESCRIZIONE ELABORATO: **Sezioni stato di fatto** ELABORATO: **06SF.04.01**

SCALA: 1:200

AGG.	DATA	DESCRIZIONE	AGG.	DATA	DESCRIZIONE
01	30/05/2017	EMISSIONE			