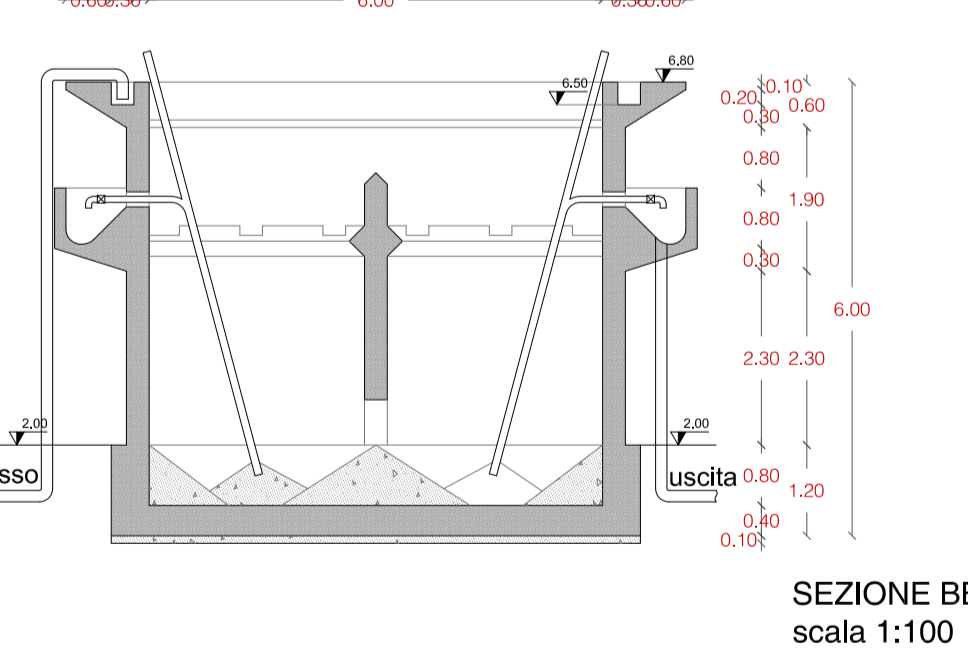
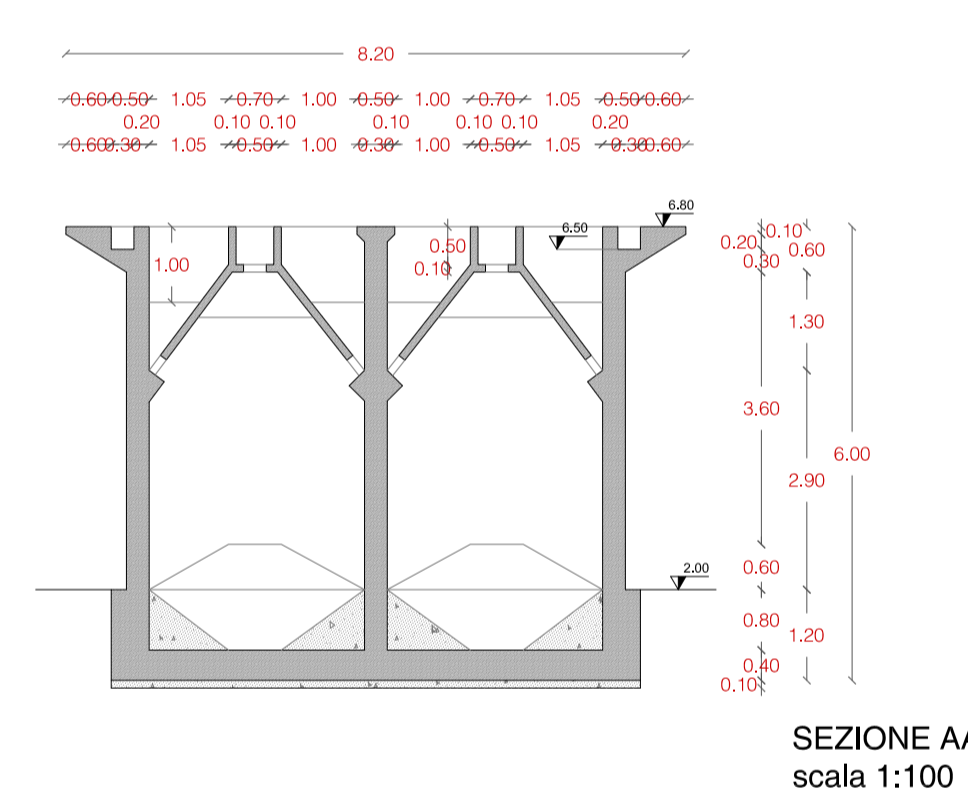
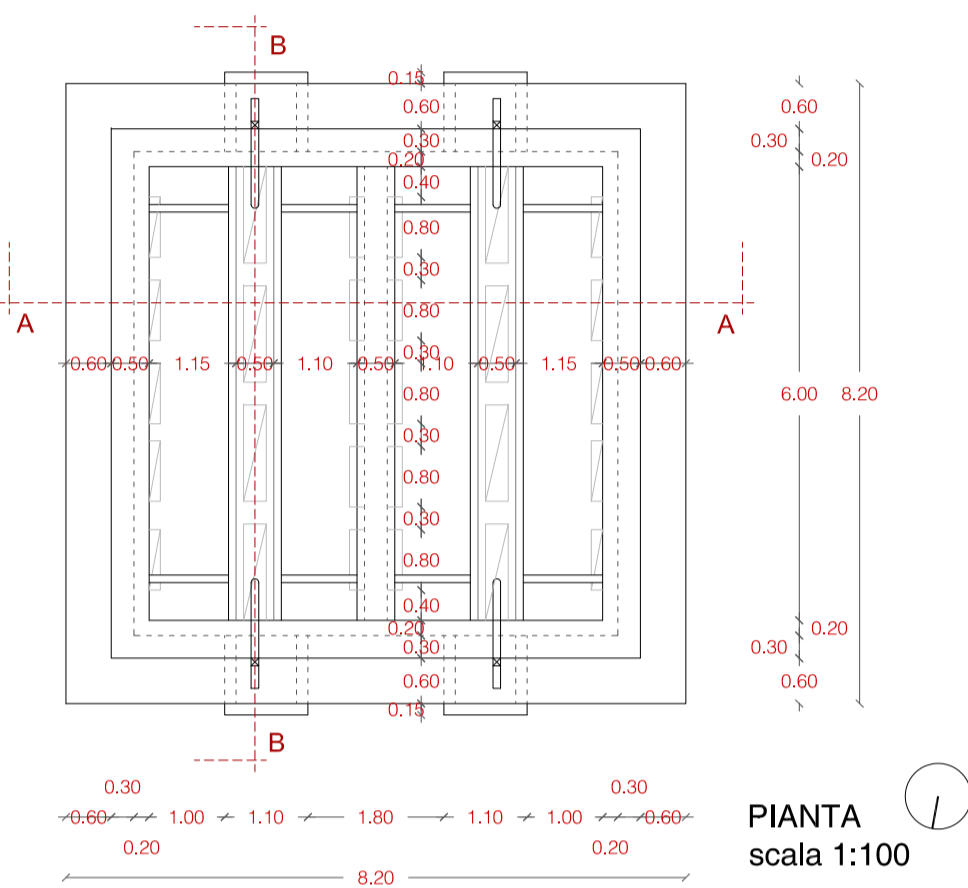
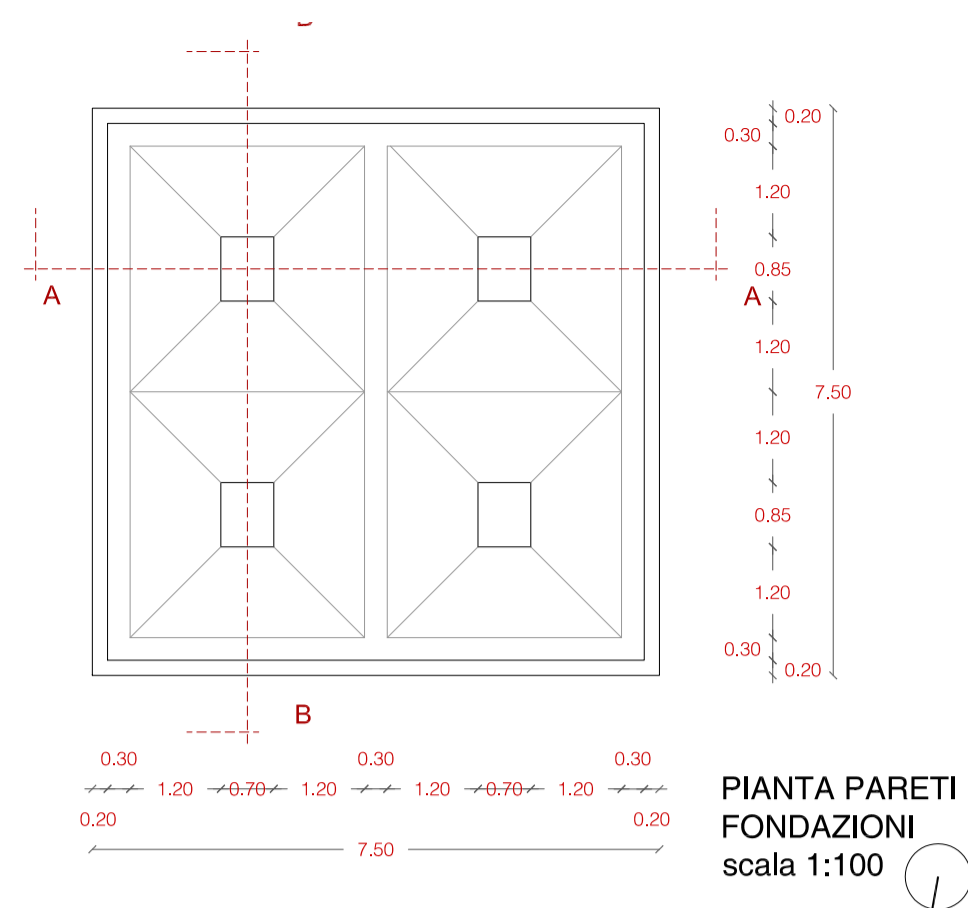
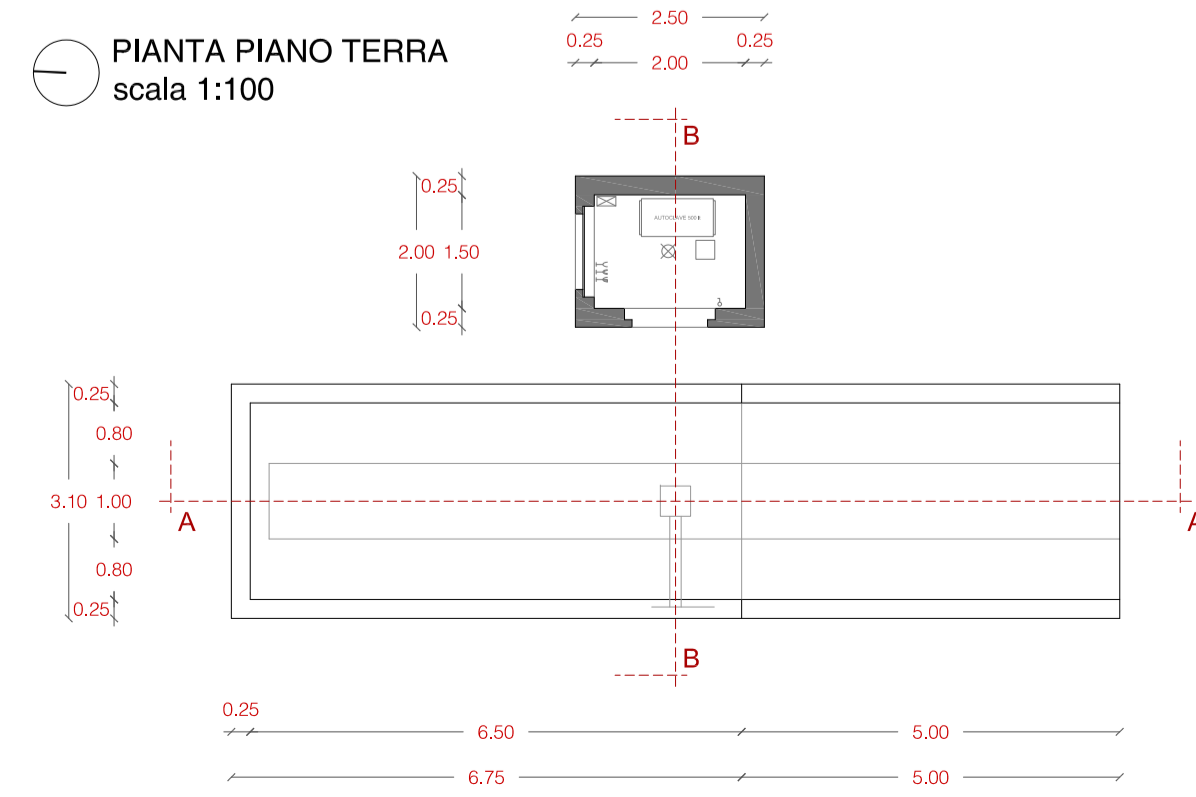


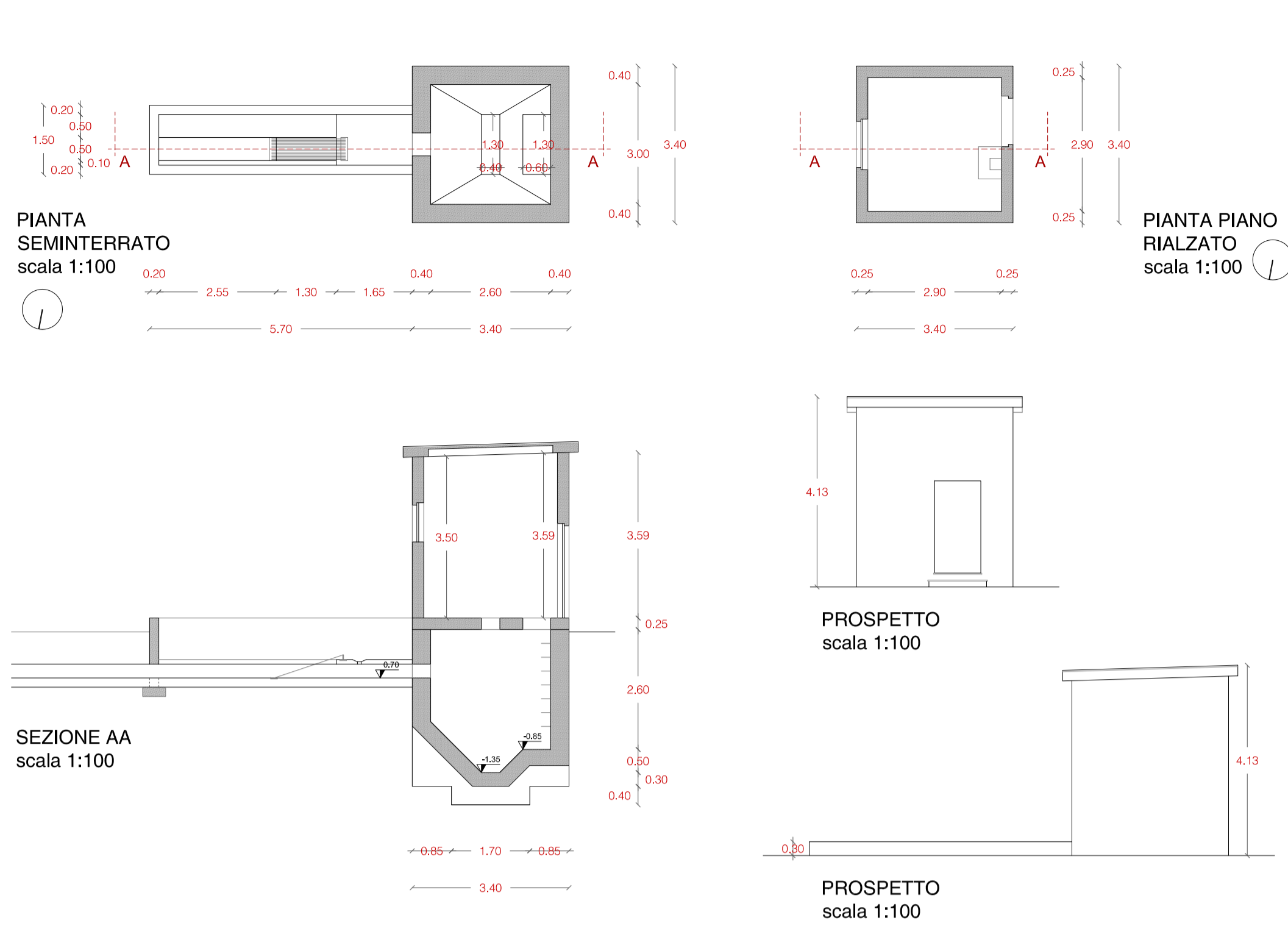
FOSSA IMHOFF



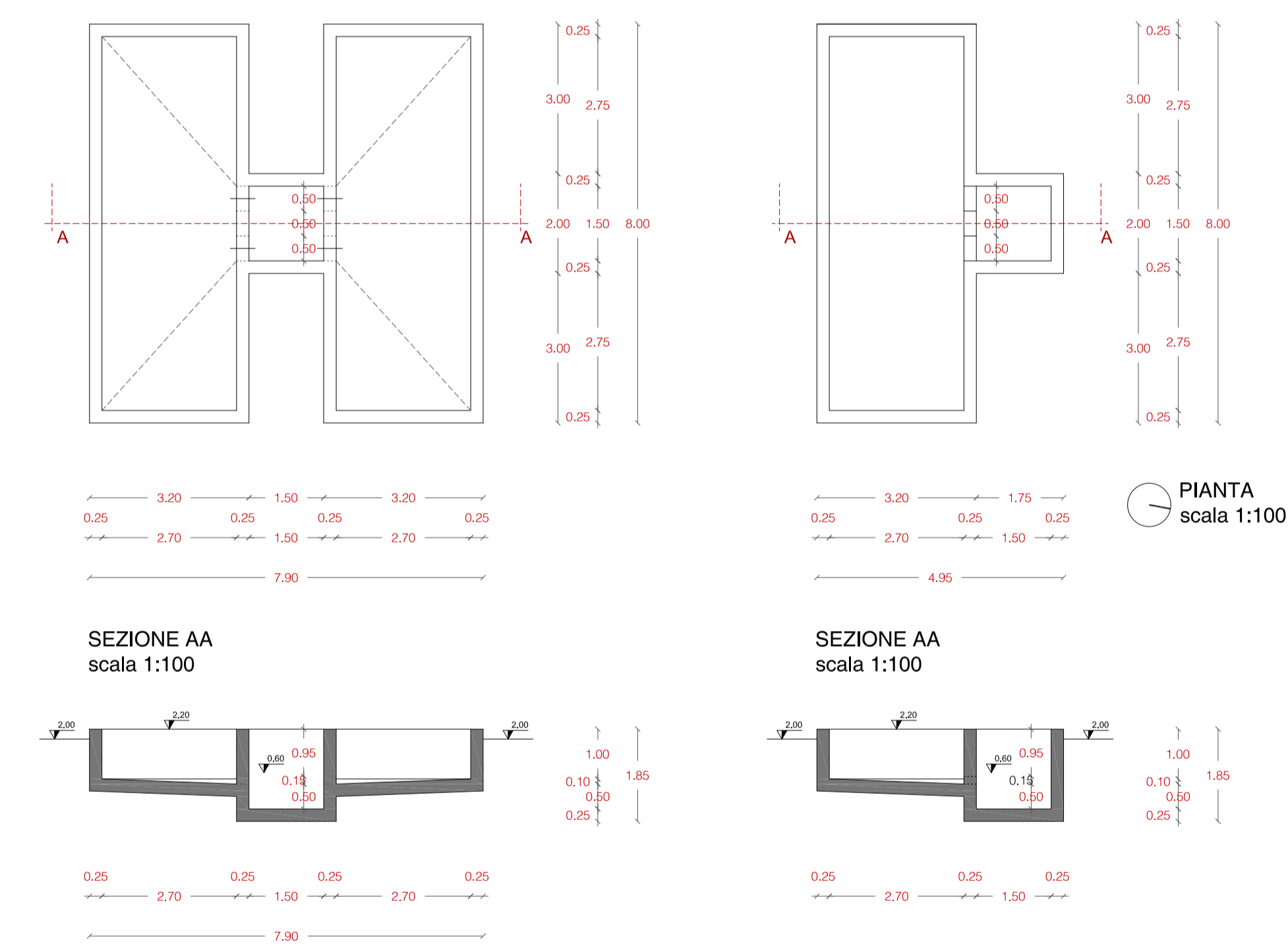
IMPIANTO DISINFEZIONE AUTOVEICOLI



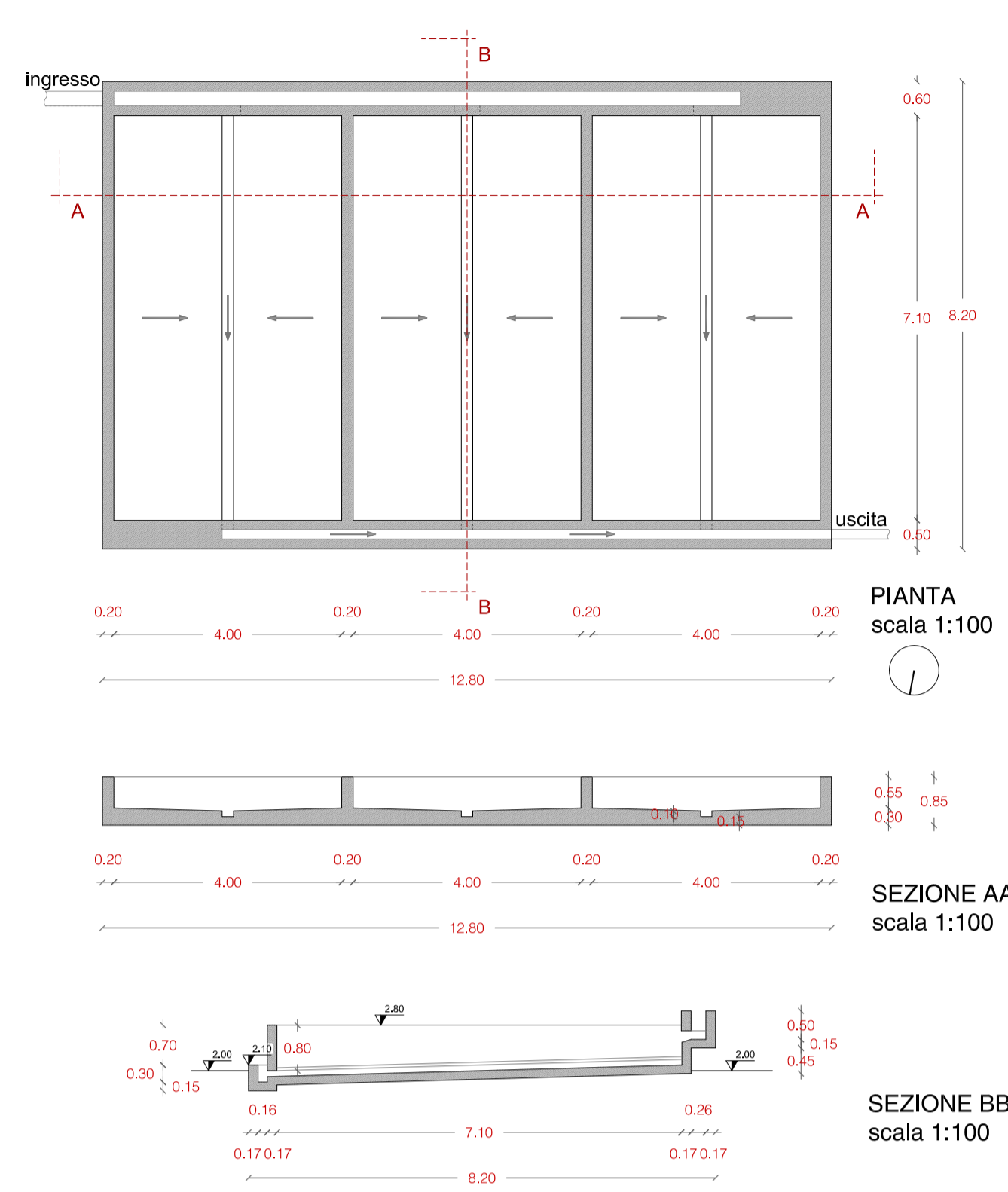
IMPIANTO DI SOLLEVAMENTO



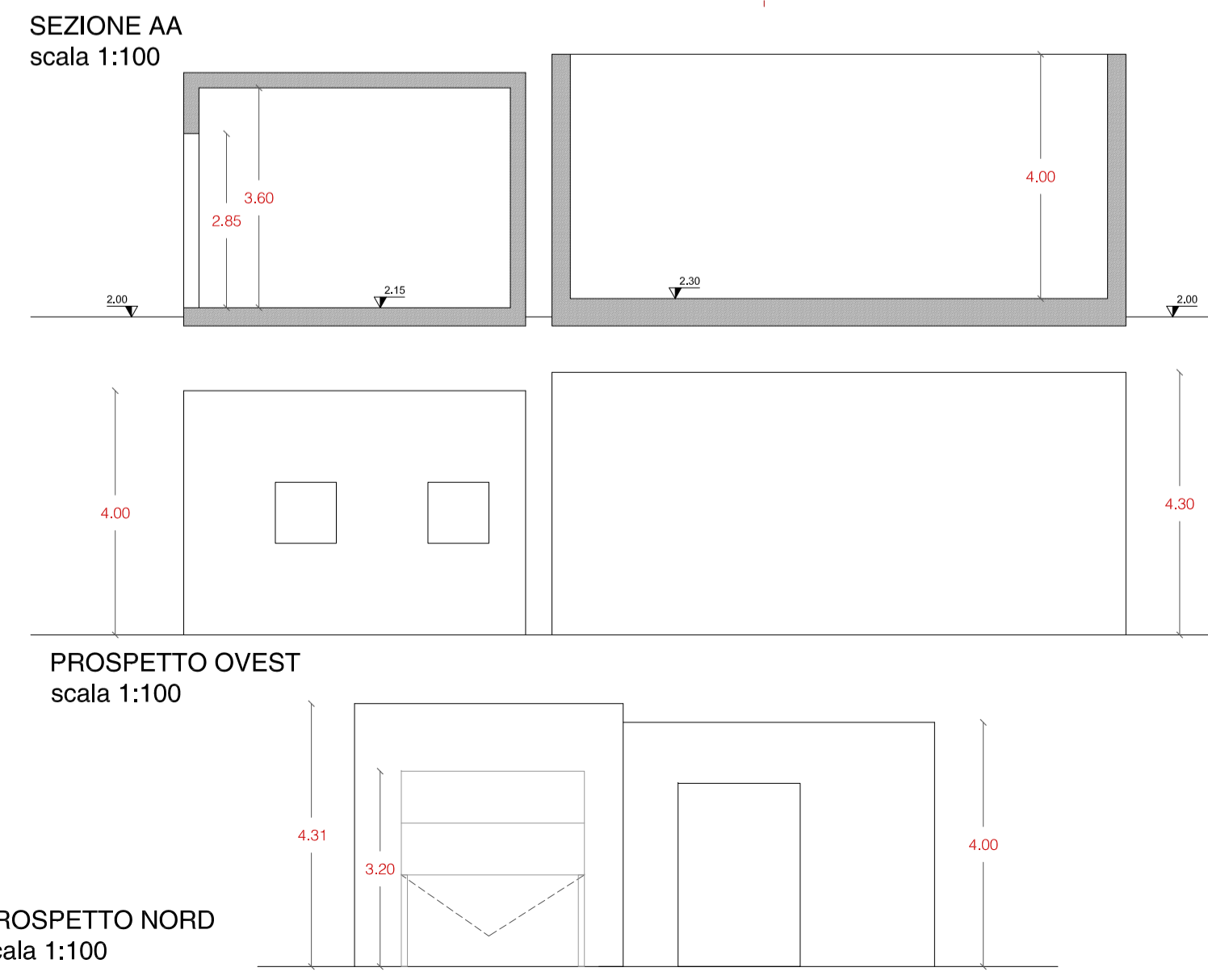
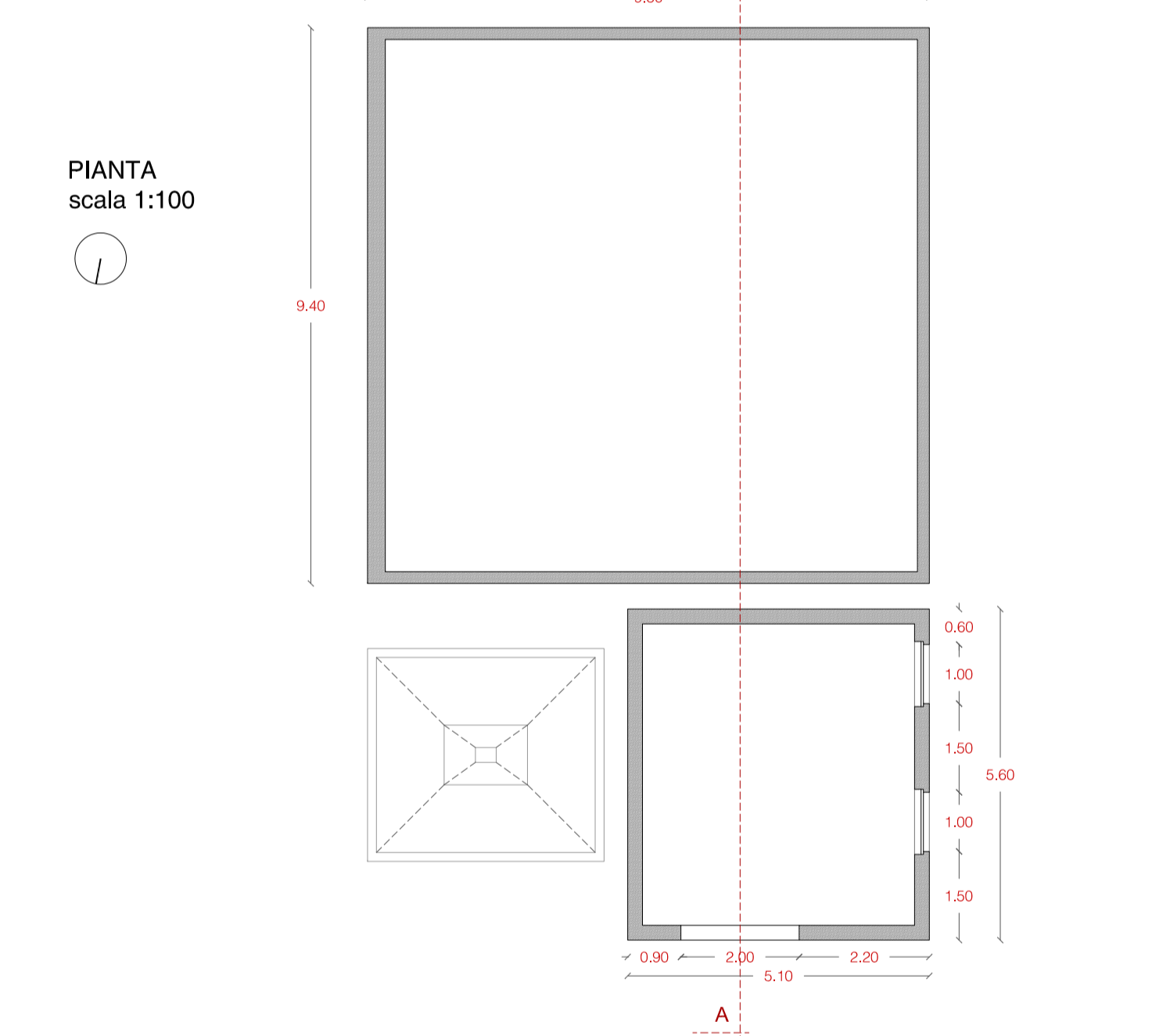
CONCIMAIE



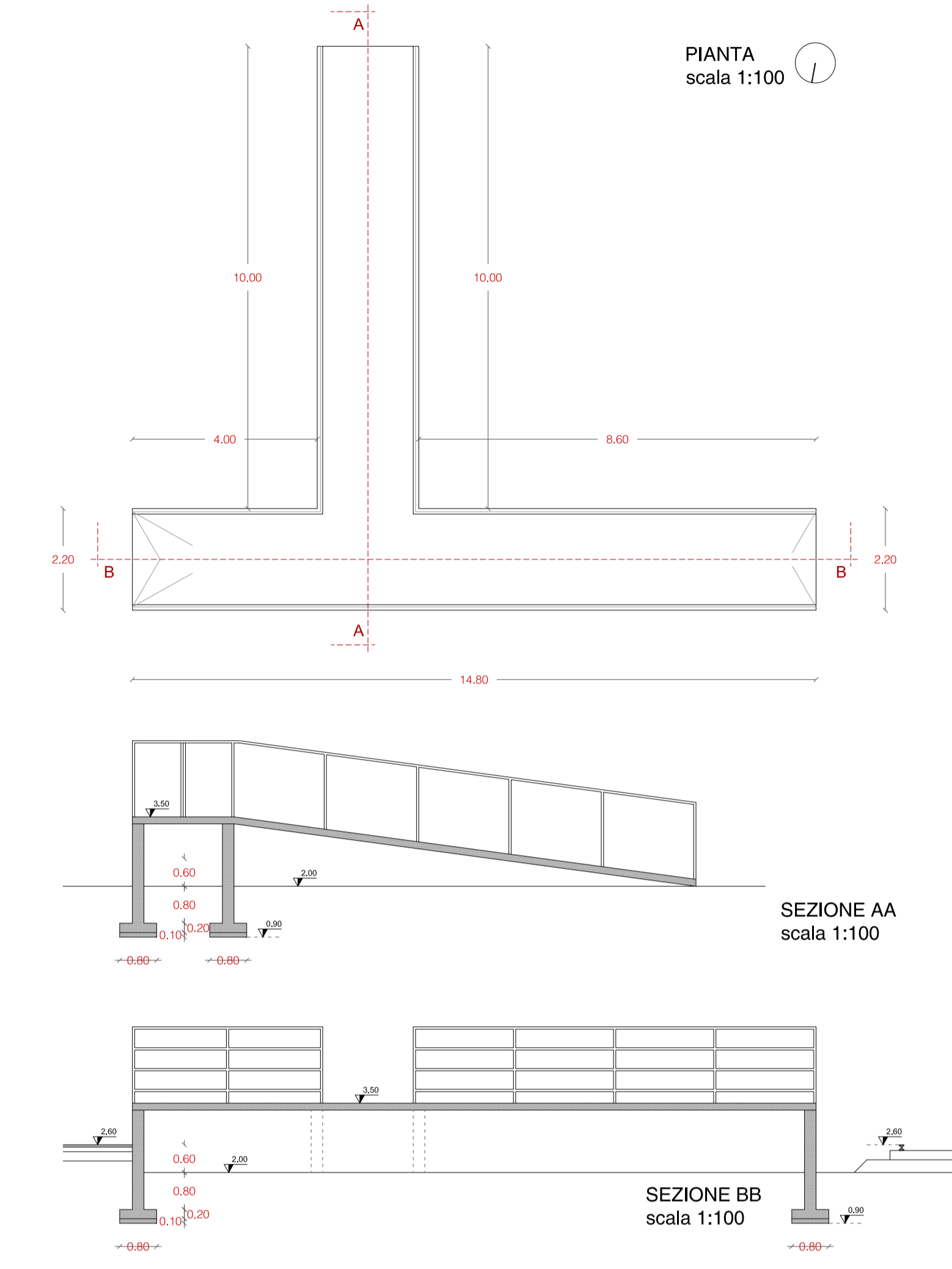
LETTI DI ESSICCAMENTO FANGHI



LOCALE POMPE



RAMPA DI SCARICO



"Programma straordinario di intervento per la riqualificazione urbana e la sicurezza delle periferie delle città metropolitane e dei comuni capoluogo di provincia"

RECUPERO E RICONVERSIONE FUNZIONALE DELL'EX MATTATOIO
CIG: 6963105804 - CUP: H19G1700000001

COMUNE DI ORISTANO
Settore Sviluppo del Territorio
Piazza Eleonora d'Arborea n. 44
09170 Oristano

PROGETTISTI
Capogruppo
arch. Emanuela Cappellini
arch. Aron Murgia
arch. Domenico Piemonte
arch. Aikaterini Samsarelou
Piemonte Samsarelou Arquitectos
ing. Elena Loddi

PROGETTO DEFINITIVO

CONTENUTO:
STATO DI FATTO
D: IMPIANTO DEPURAZIONE
E: IMPIANTO DISINFEZIONE
F: CONCIMAIE
H: RAMPA SCALO BESTIAME

SCALA:
1:100

GIUGNO 2017

A07

