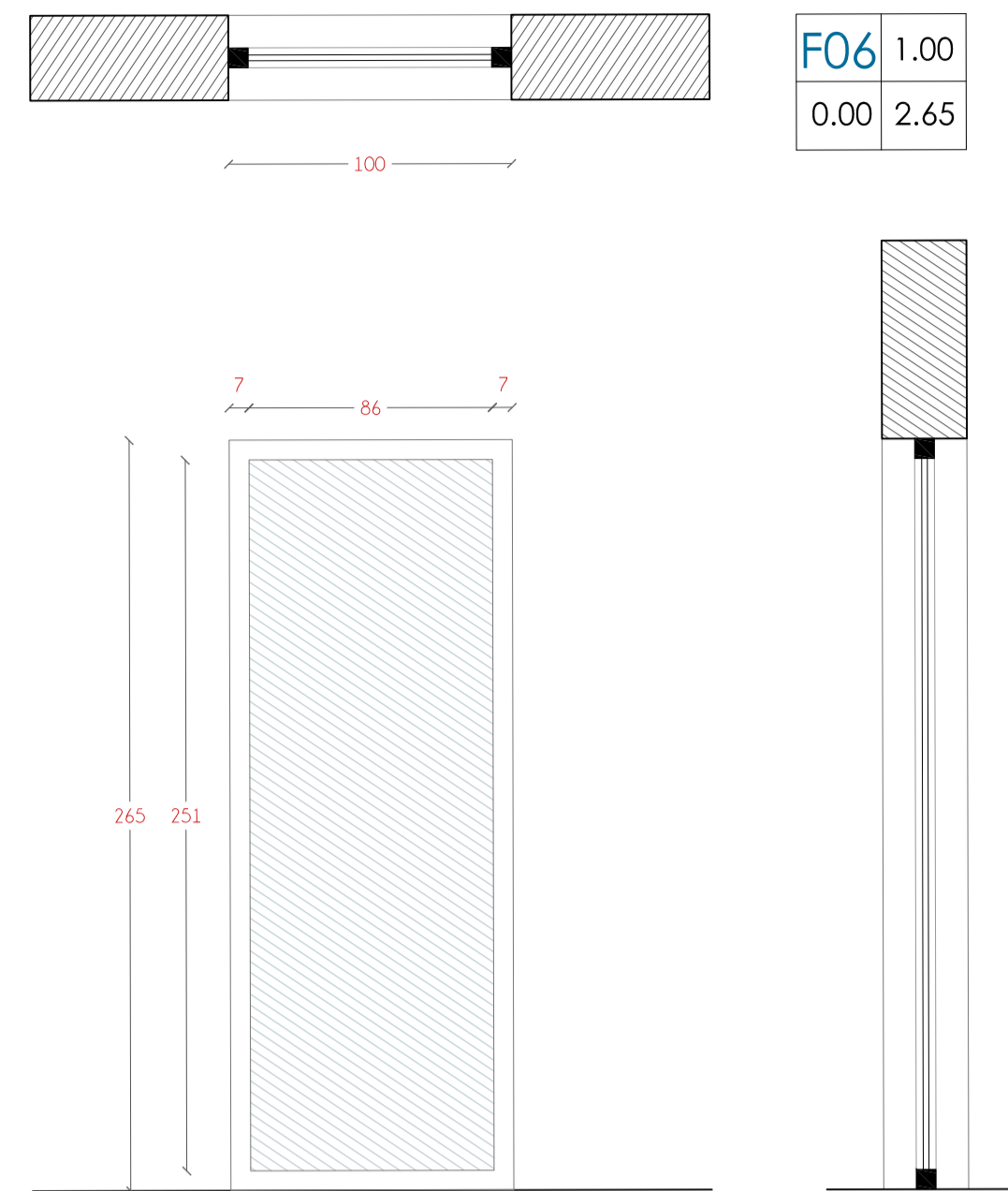
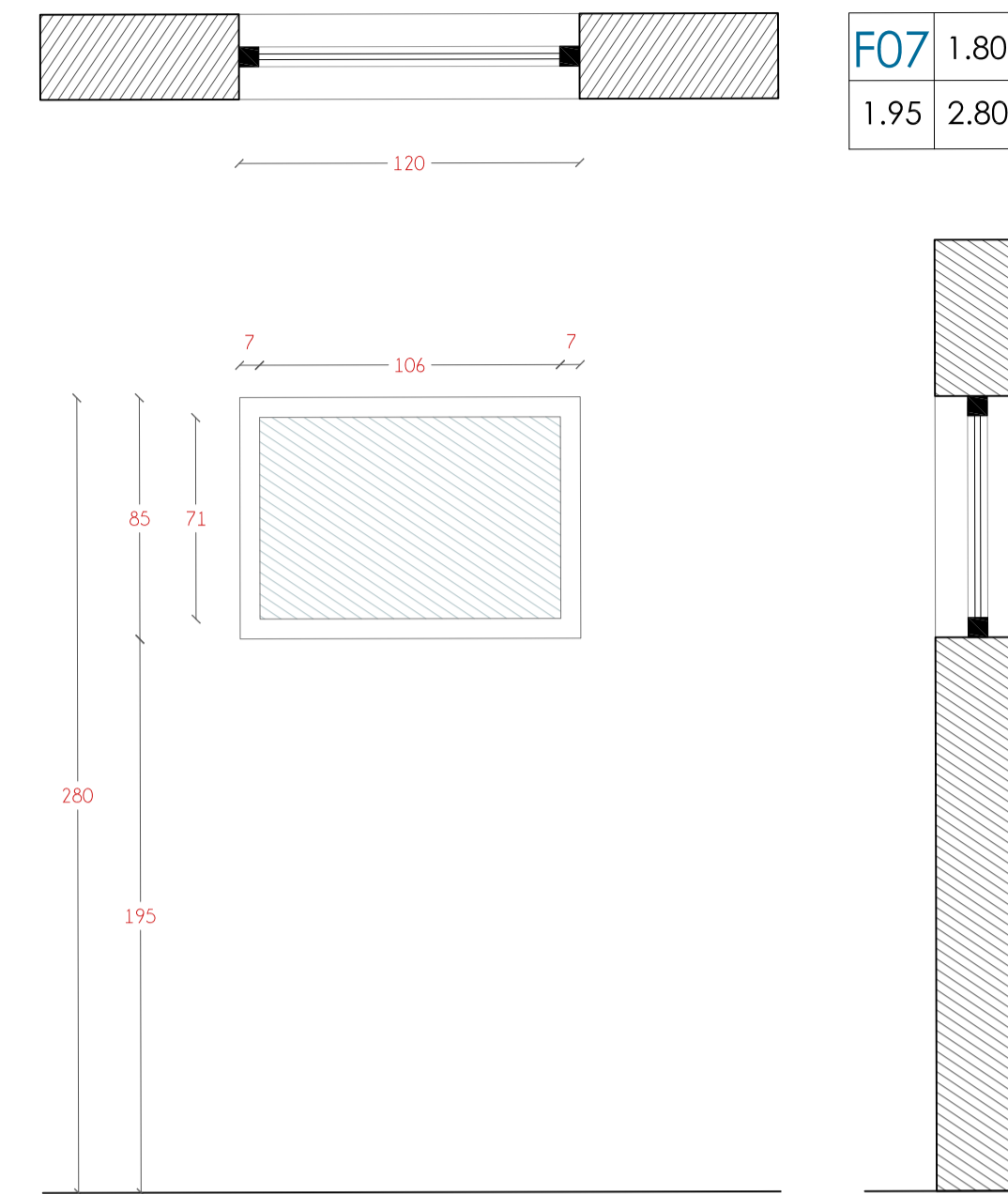


F05 3.00
1.95 2.80



F06 1.00
0.00 2.65



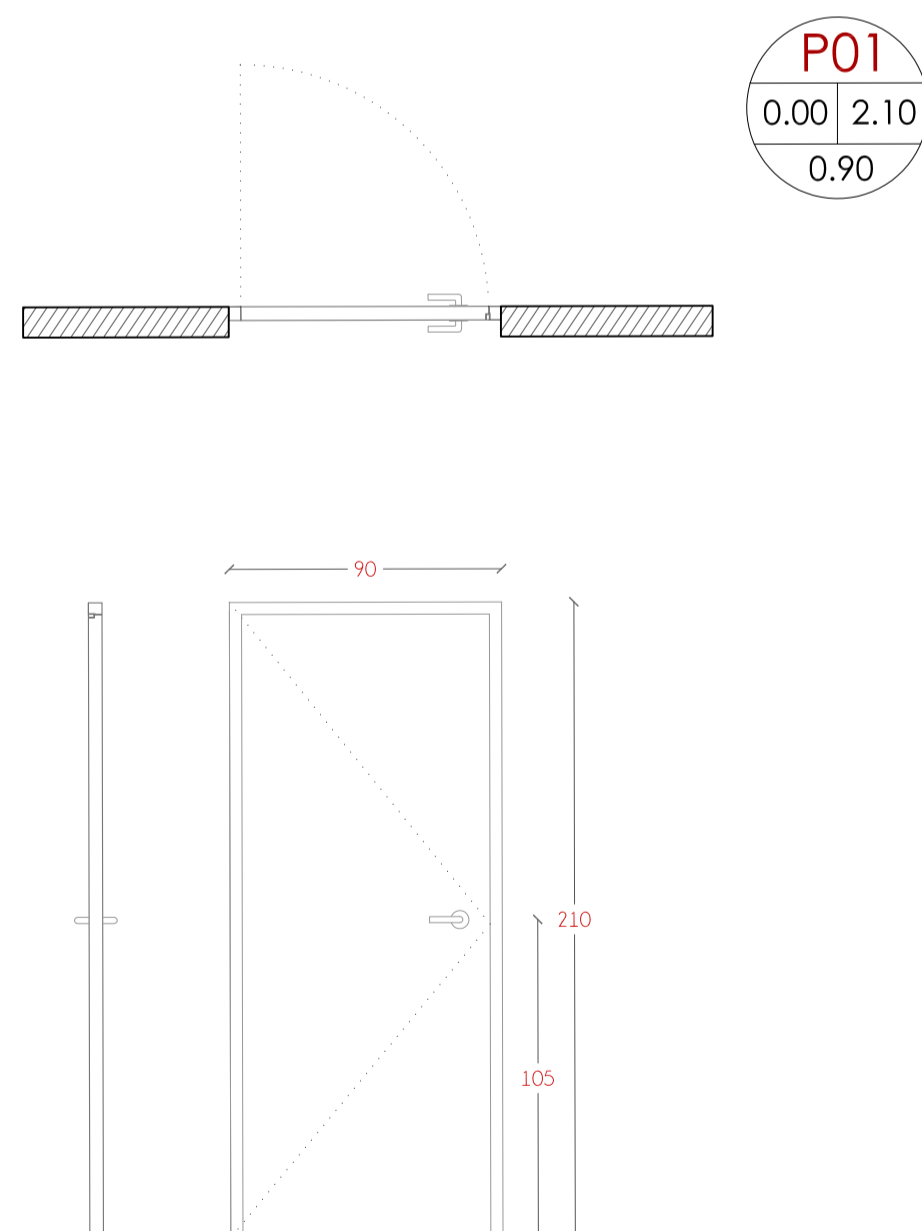
F07 1.80
1.95 2.80

F05 - 2 unità:
Finestra in PVC, 5 camere, di colore a scelta della DLL, completi di anta ribalta, sistema antieffrazione, maniglie di serie, vetri camera 4/22/4 gas U=1,1 W/mqK, isolamento acustico totale db 39, totalmente a normativa per il risparmio energetico legge Aprile 2006, marchio CE

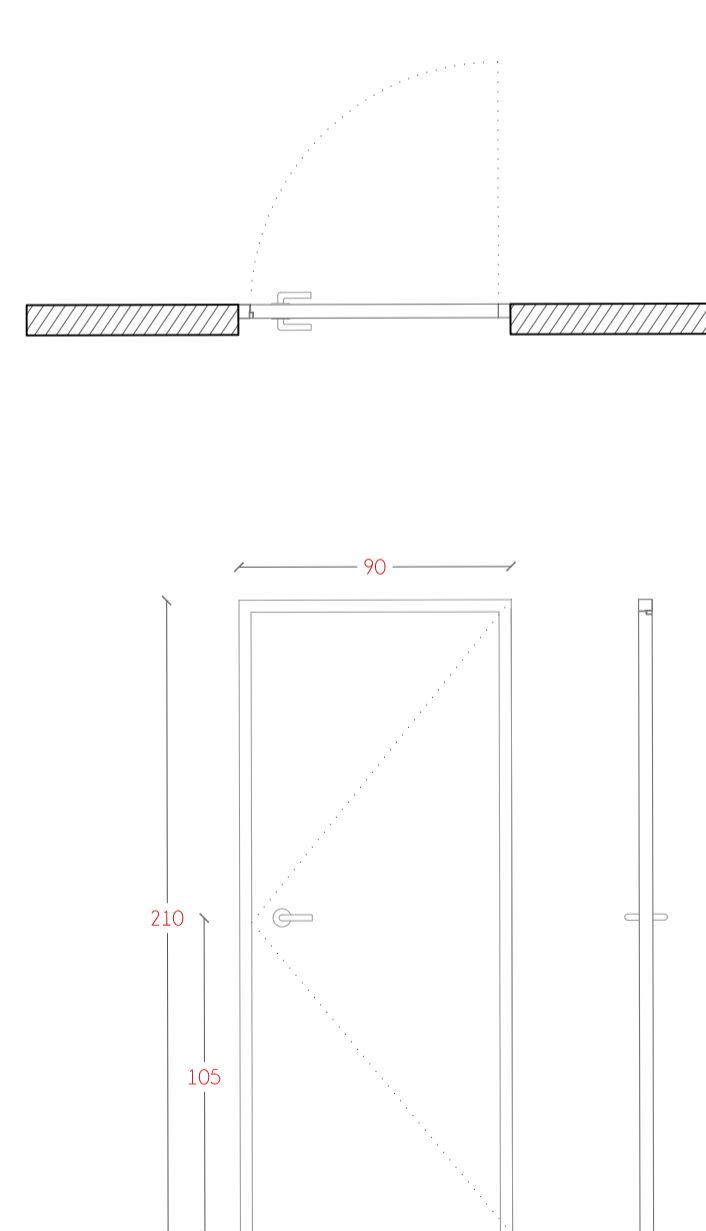
F06 - 2 unità:
Finestra in PVC, 5 camere, di colore a scelta della DLL, completi di anta ribalta, sistema antieffrazione, maniglie di serie, vetri camera 4/22/4 gas U=1,1 W/mqK, isolamento acustico totale db 39, totalmente a normativa per il risparmio energetico legge Aprile 2006, marchio CE

F07 - 2 unità:
Finestra in PVC, 5 camere, di colore a scelta della DLL, completi di anta ribalta, sistema antieffrazione, maniglie di serie, vetri camera 4/22/4 gas U=1,1 W/mqK, isolamento acustico totale db 39, totalmente a normativa per il risparmio energetico legge Aprile 2006, marchio CE

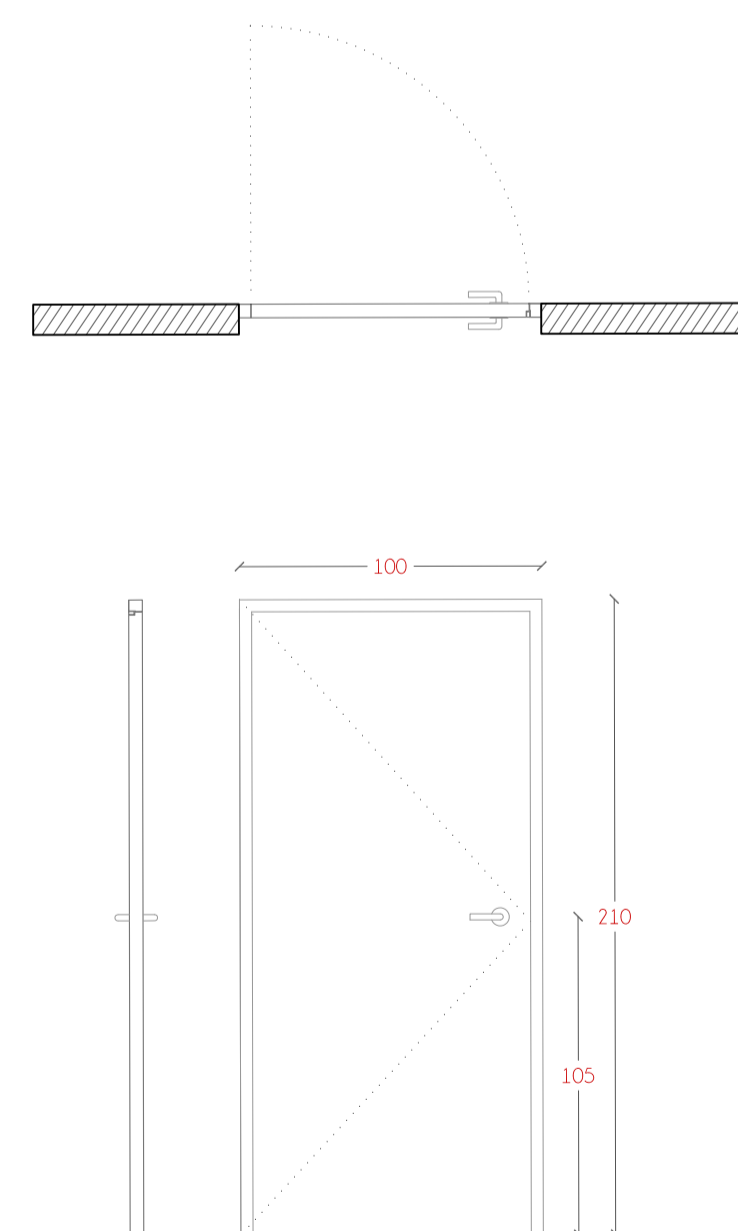
INFISSI INTERNI



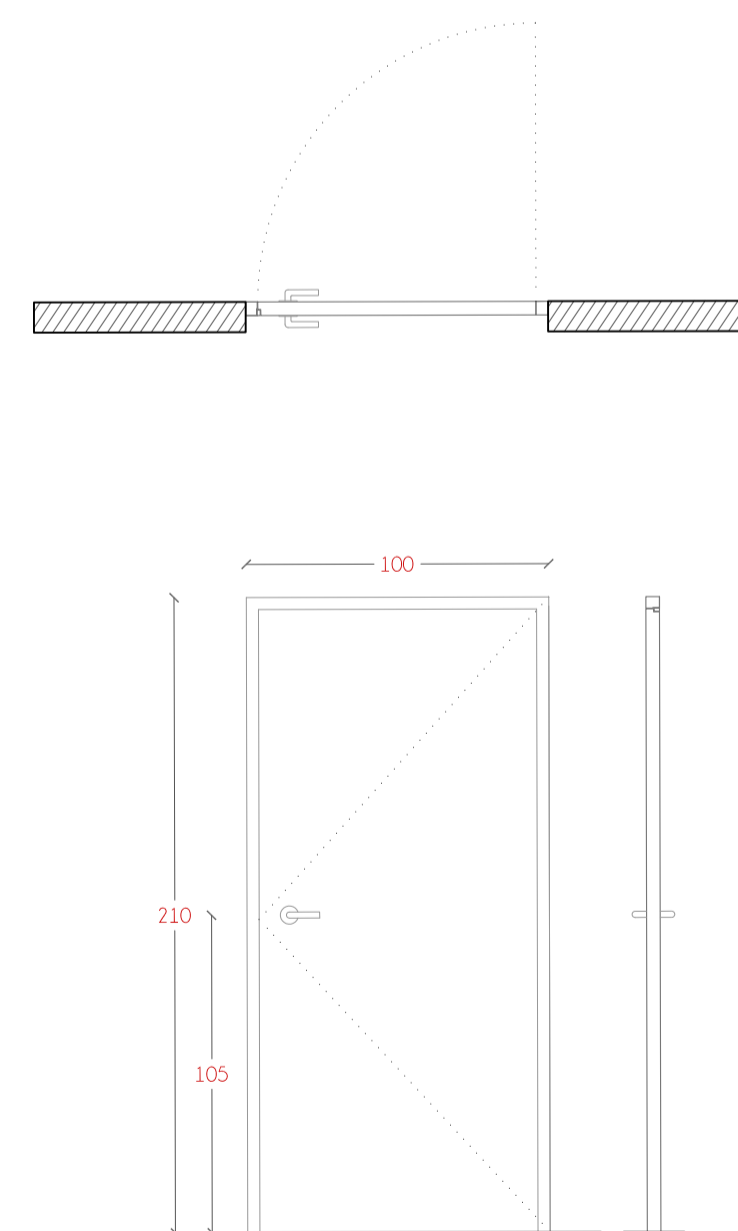
P01
0.00 2.10
0.90



P02
0.00 2.10
0.90



P03
0.00 2.10
0.90



P04
0.00 2.10
0.90

P01 - 3 unità:
Porta interna con anta eseguita con montanti laterali in massello di lamin e parte centrale tamburata con pannelli fibrolegnosi nobilitati in lamin a struttura alveolare, del tipo e colori a scelta della DLL.

P02 - 3 unità:
Porta interna con anta eseguita con montanti laterali in massello di lamin e parte centrale tamburata con pannelli fibrolegnosi nobilitati in lamin a struttura alveolare, del tipo e colori a scelta della DLL.

P03 - 2 unità:
Porta interna con anta eseguita con montanti laterali in massello di lamin e parte centrale tamburata con pannelli fibrolegnosi nobilitati in lamin a struttura alveolare, del tipo e colori a scelta della DLL.

P04 - 2 unità:
Porta interna con anta eseguita con montanti laterali in massello di lamin e parte centrale tamburata con pannelli fibrolegnosi nobilitati in lamin a struttura alveolare, del tipo e colori a scelta della DLL.

"Programma straordinario di intervento per la riqualificazione urbana e la sicurezza delle periferie delle città metropolitane e dei comuni capoluogo di provincia"

RECUPERO E RICONVERSIONE FUNZIONALE
DELL'EX MATTATOIO

CIG: 6963105804 - CUP: H19G17000000001

COMUNE DI ORISTANO
Settore Sviluppo del Territorio
Piazza Eleonora d'Arborea n. 44
09170 Oristano

PROGETTISTI

Capogruppo
arch. Emanuela Cappellini

arch. Aron Murgia

arch. Domenico Piemonte
arch. Aikaterini Samsarelou
Piemonte Samsarelou Arquitectos

ing. Elena Loddi

Presidenza del Consiglio dei Ministri

COMUNE di ORISTANO
COMUNI de ARISTANIS

PROGETTO DEFINITIVO

CONTENUTO:

PROGETTO:
ABACO INFISSI

SCALA:
1:25

GIUGNO 2017

A19