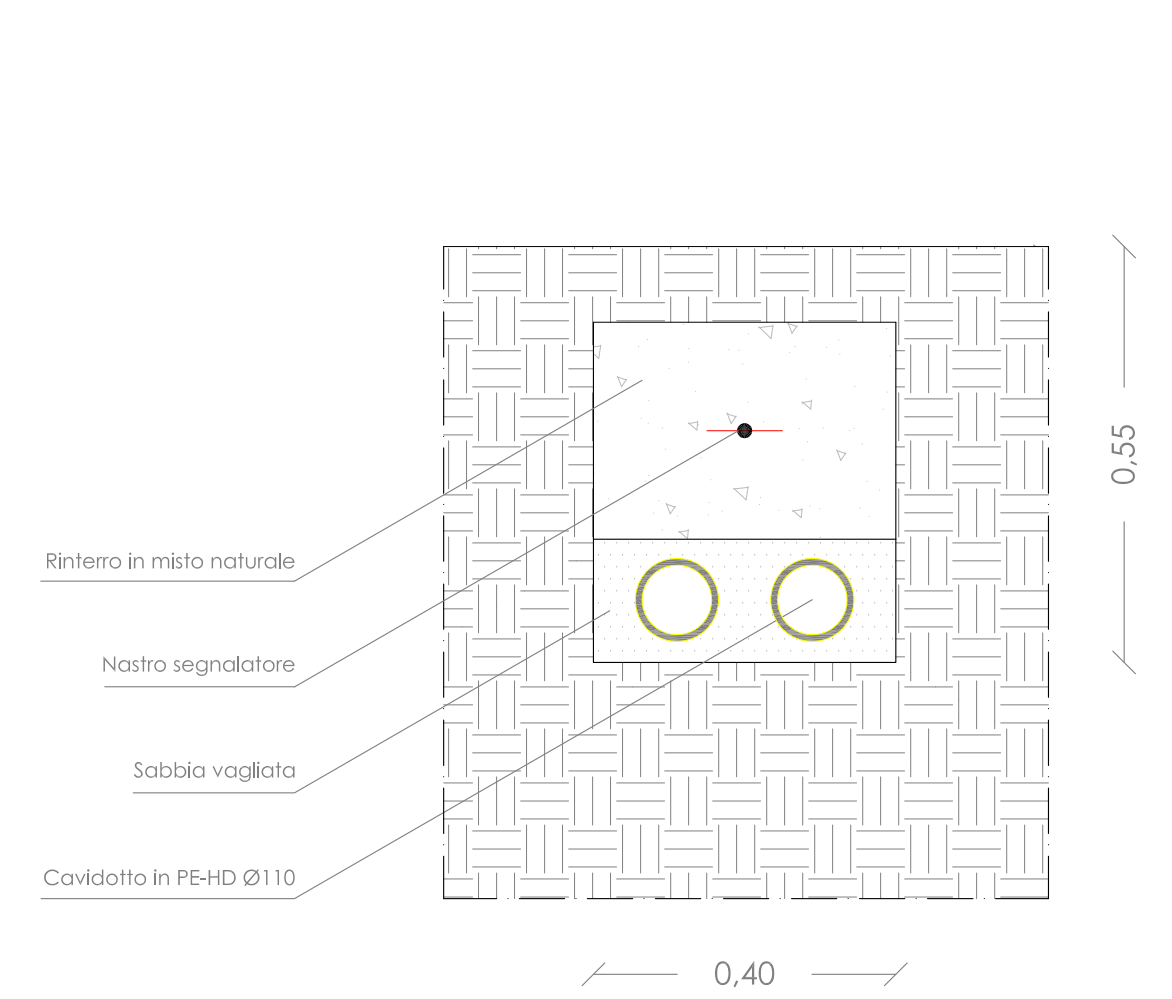
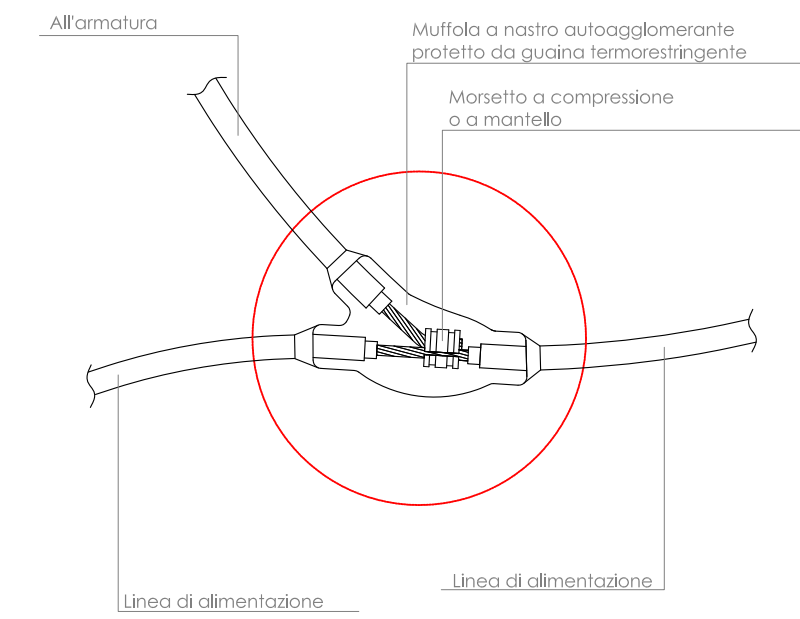


Pozzetto di ispezione in cls con chiusino in ghisa per cavidotto - scala 1:10



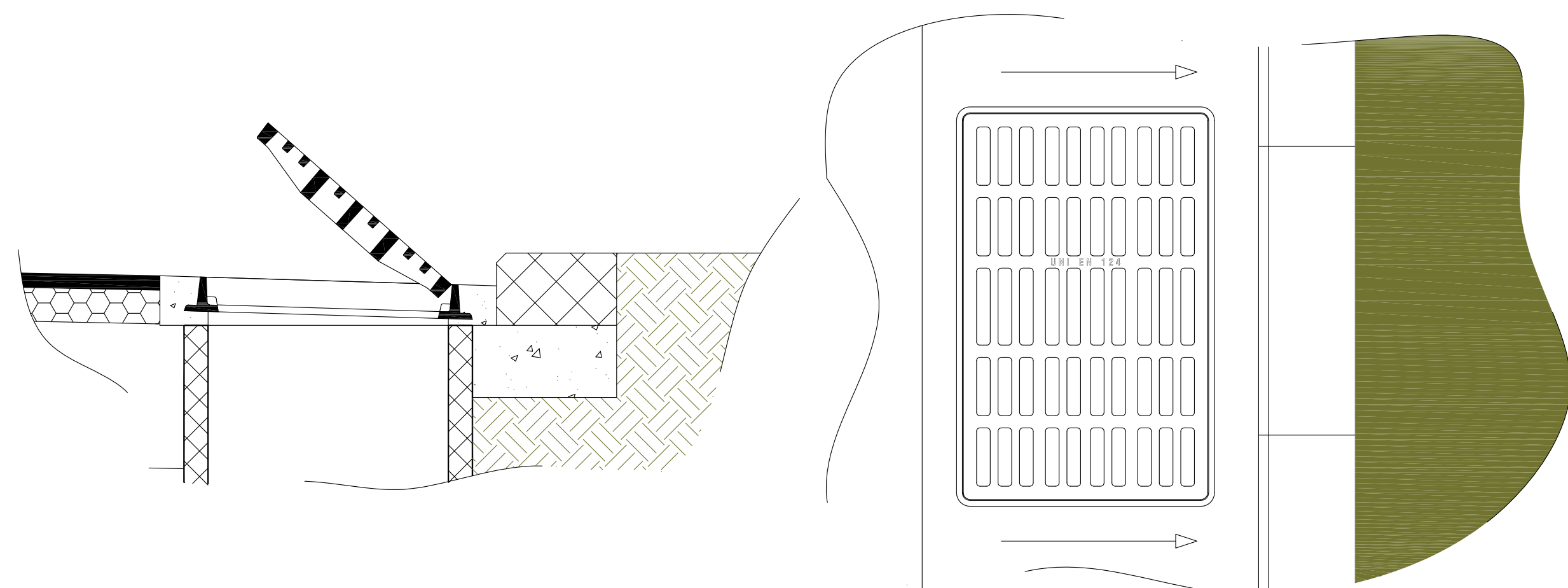
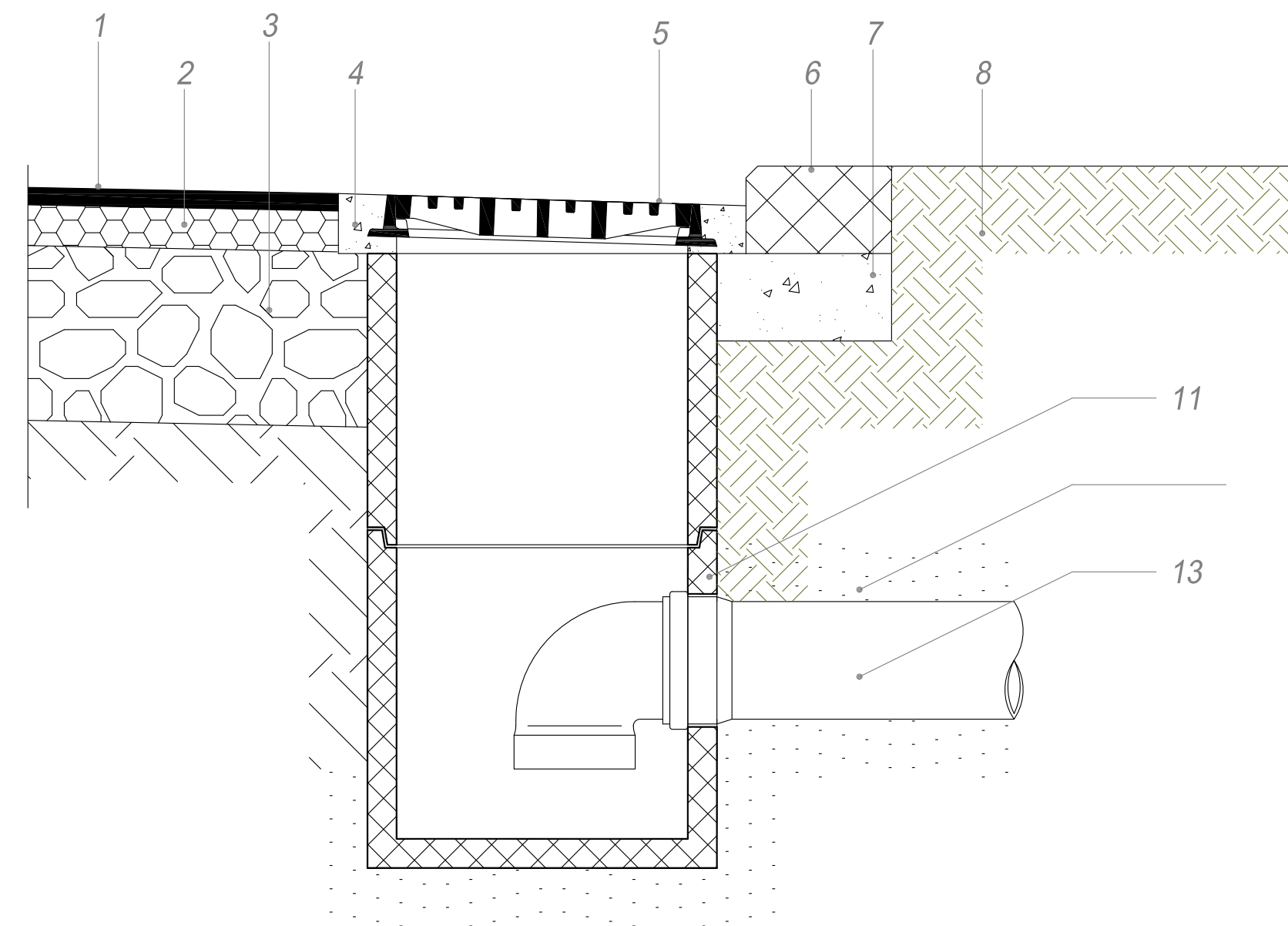
Canale di posa del cavidotto - scala 1:10



Particolare derivazione pozzetto

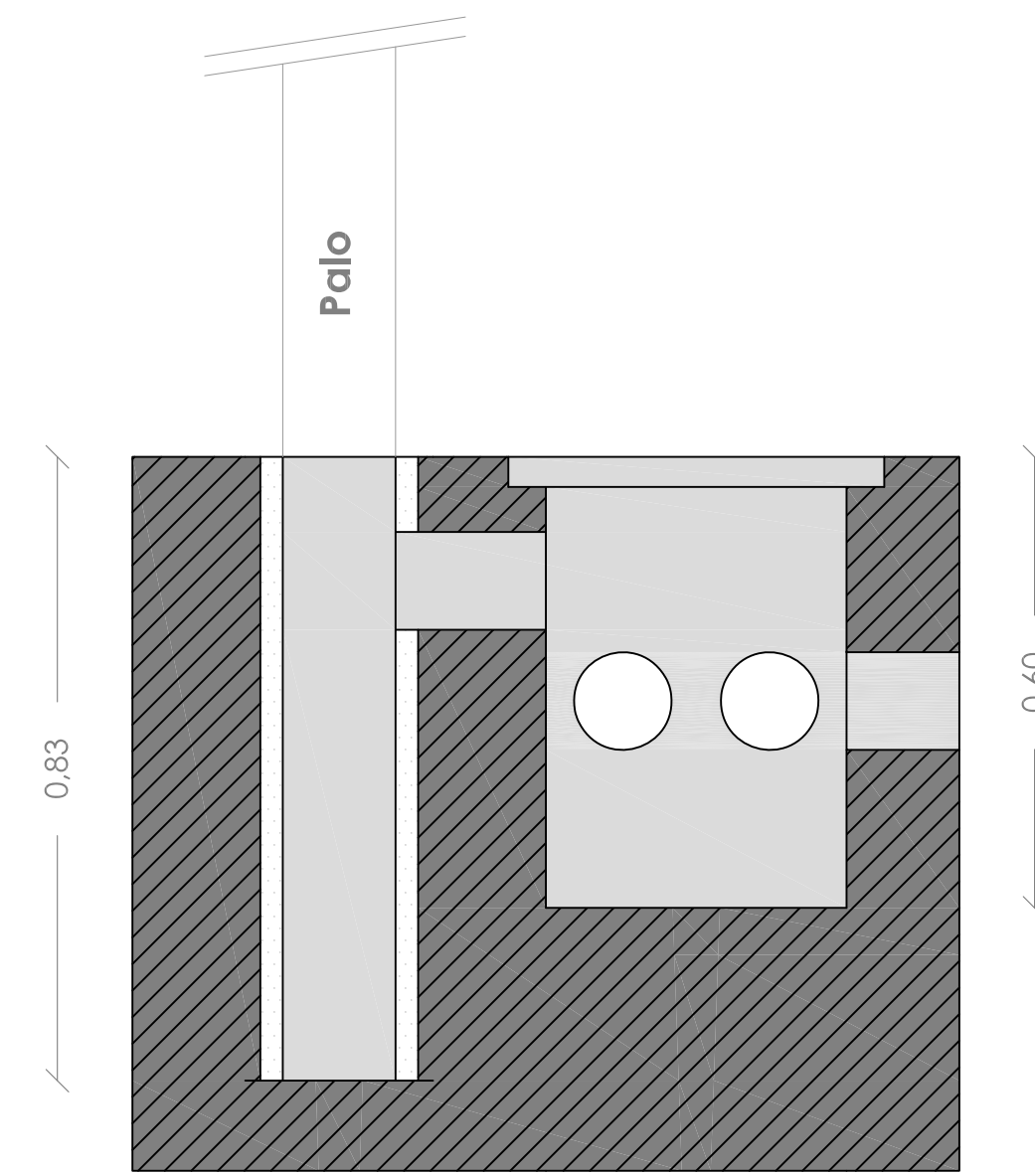
**LEGENDA**

- 1 Manto d'usura
- 2 Binder
- 3 Massicciata stradale
- 4 Conglomerato cementizio
- 5 Griglia piana in ghisa
- 6 Cordonata stradale
- 7 Fondazione cordonata in cls
- 8 Terreno vegetale
- 9 Pozzetto prefabbricato in cls
- 10 Letto e rinfiacco in sabbia
- 11 Tubo PVC

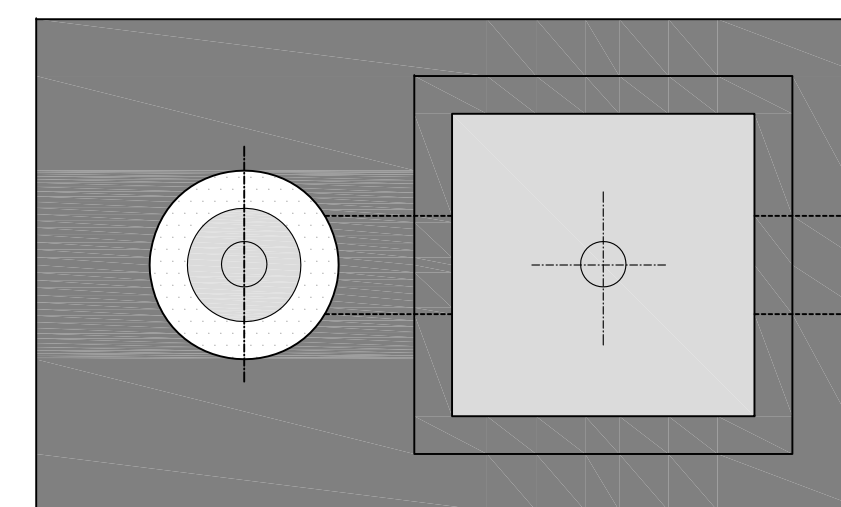


Particolare caduta e pozzetto stradale - scala 1:10

**Sezione A-A**



**Pianta**



Palo in acciaio e plinto di fondazione in cls prefabbricato - scala 1:10



**COMUNE DI ORISTANO**

Provincia di Oristano

"Interventi di riqualificazione urbana via Aristana e via Arborea"  
Programma straordinario di intervento per la riqualificazione urbana e la sicurezza delle periferie delle città metropolitane e dei comuni capoluogo di provincia

**PROGETTO DEFINITIVO**

Committente: Comune di Oristano Piazza E. d'Arborea, 44 - 09170 Oristano	Il Dirigente Settore Sviluppo del Territorio: Ing. Giuseppe Pinna Responsabile del procedimento: Ing. Yuri Iannuzzi
--	--

Progettisti: arch. Alberto A. Lochè	ing. Emanuele Tendas
--	----------------------

ing. Carlo Pisanu	ing. Annalaura Putzu
-------------------	----------------------

Consulenti: dott. agr. Marco M. A. Pessini	Collaboratori: arch. Mattia Firinu
---	---------------------------------------

oggetto dell'elaborato <b>Particolari costruttivi</b>		
progetto: scala grafica varie	elaborato n. <b>B07</b>	
file: B07 - Particolari costruttivi.dwg	aggiornamento: .....	

note / visti / estremi approvazione