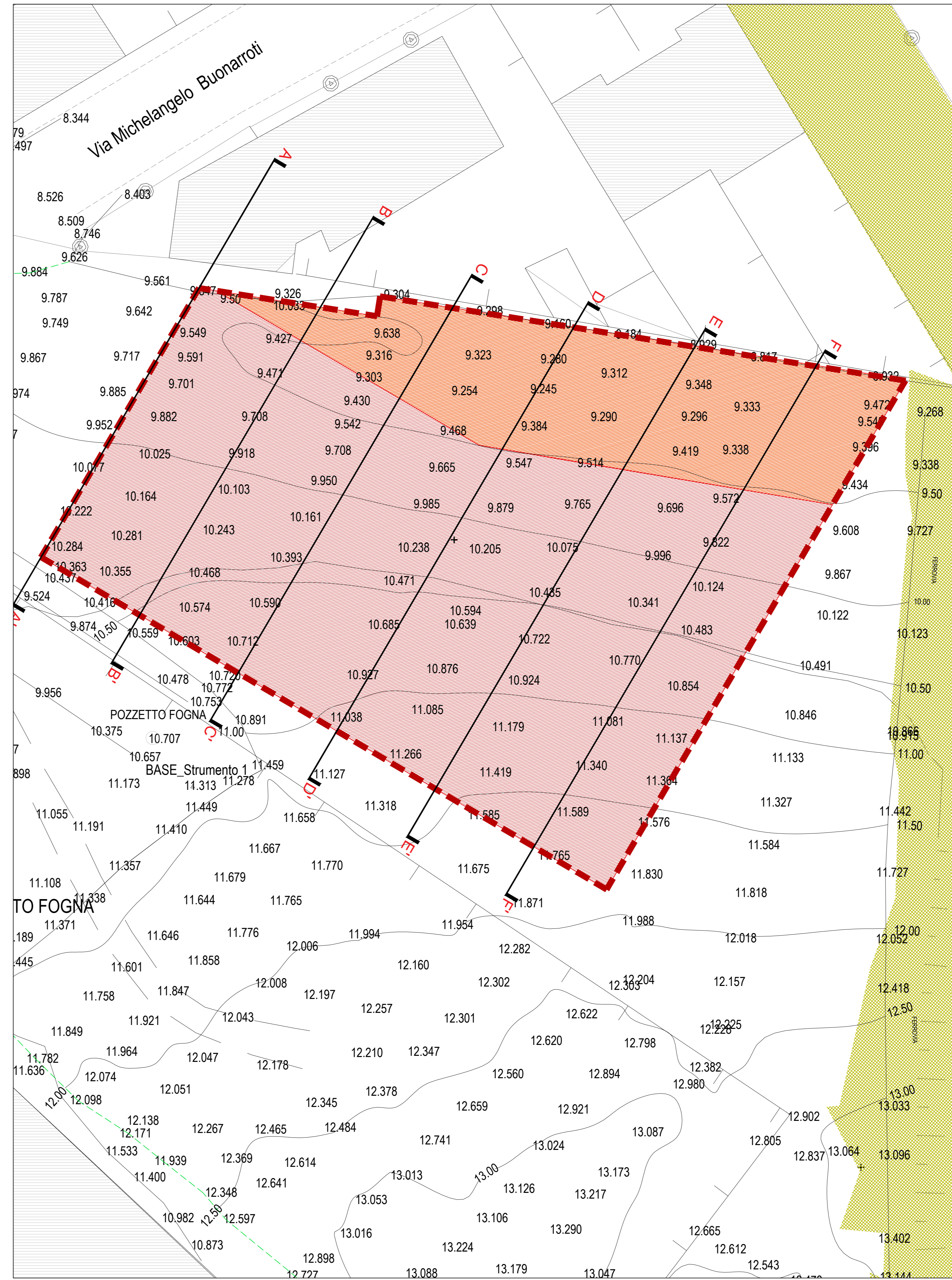
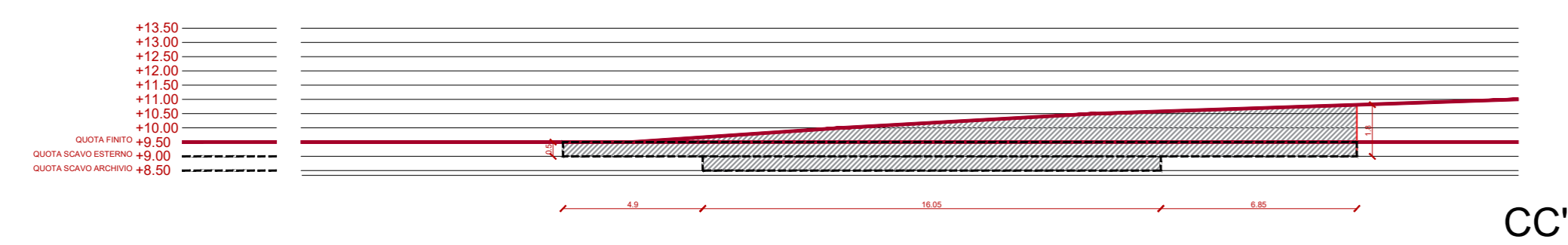


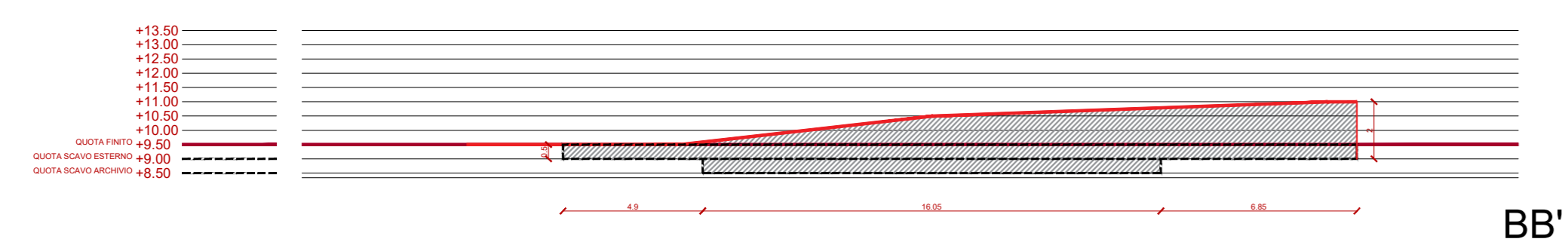
RILIEVO | SCALA 1:200



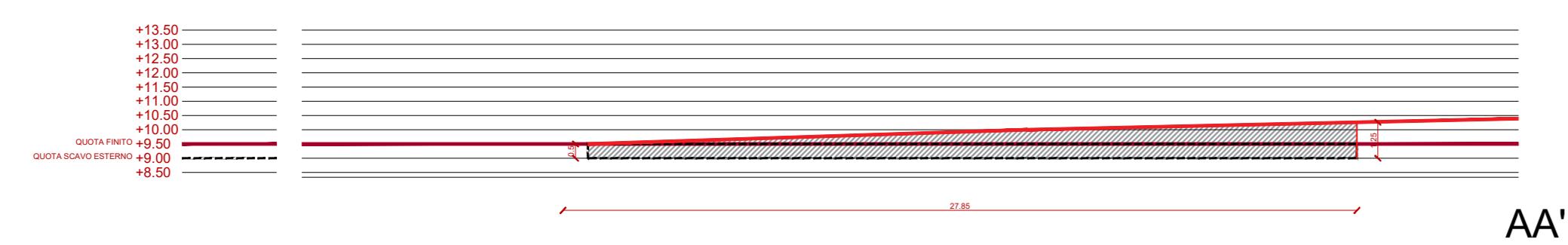
PIANTA SCAVI | SCALA 1:200



AA'

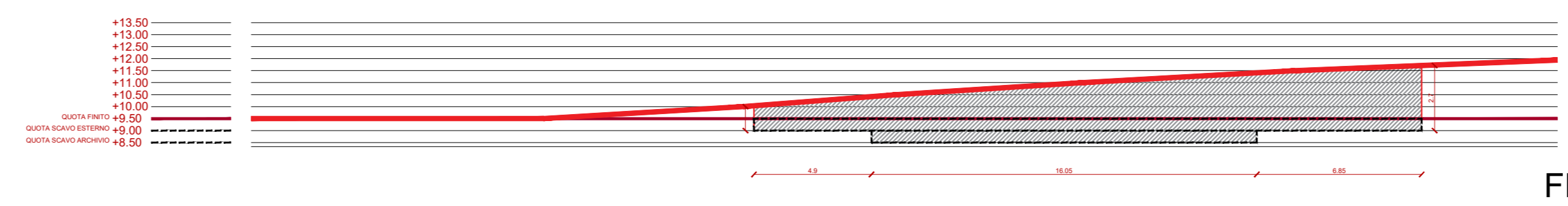


BB'

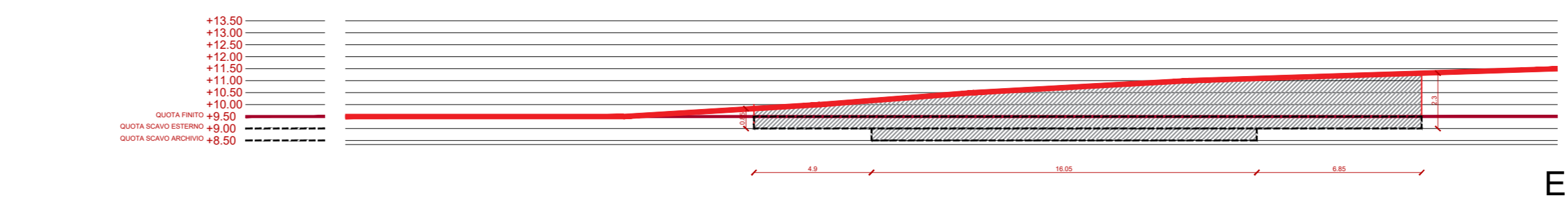


CC'

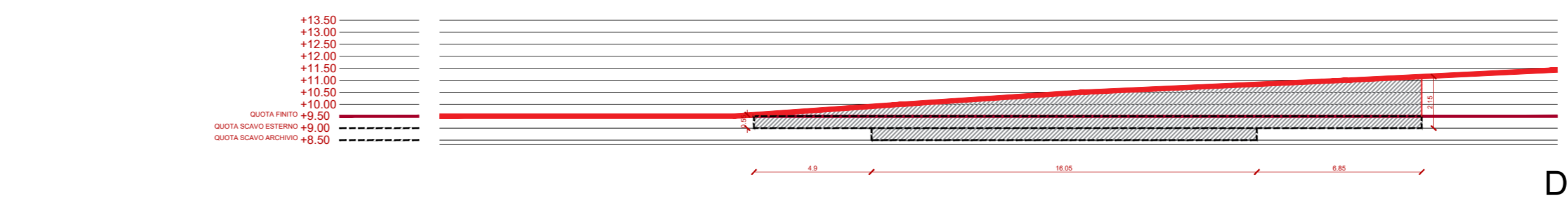
SEZIONI DI SCAVO AA-BB-CC | SCALA 1:200



DD'



EE'



FF'

SEZIONI DI SCAVO DD-EE-FF | SCALA 1:200

PROGETTO DEFINITIVO
 Valorizzazione area ASL via Marconi
 Realizzazione di un edificio con destinazione archivio cartaceo
 (progetto 1° stralcio funzionale esecutivo)

Comune di Oristano

COMMITTENTE
 Comune di Oristano
 RESPONSABILE DEL PROCEDIMENTO
 Geom. Antonio Vasca

PROGETTISTI
 Arch. Tonino Tola (Capogruppo)
 Arch. Mario Casciu
 Ing. Gaime Cabras

Via Cagliari 105
 09170 Oristano
 Tel. +390783 300275
 Fax. +390783 300275
 e-mail: tonitola@gmail.com



Tonino Tola

Planimetria rilievo e
 sezioni di scavo
**STATO DI
 FATTO**
 scala 1:200
T02
 GIUGNO 2017