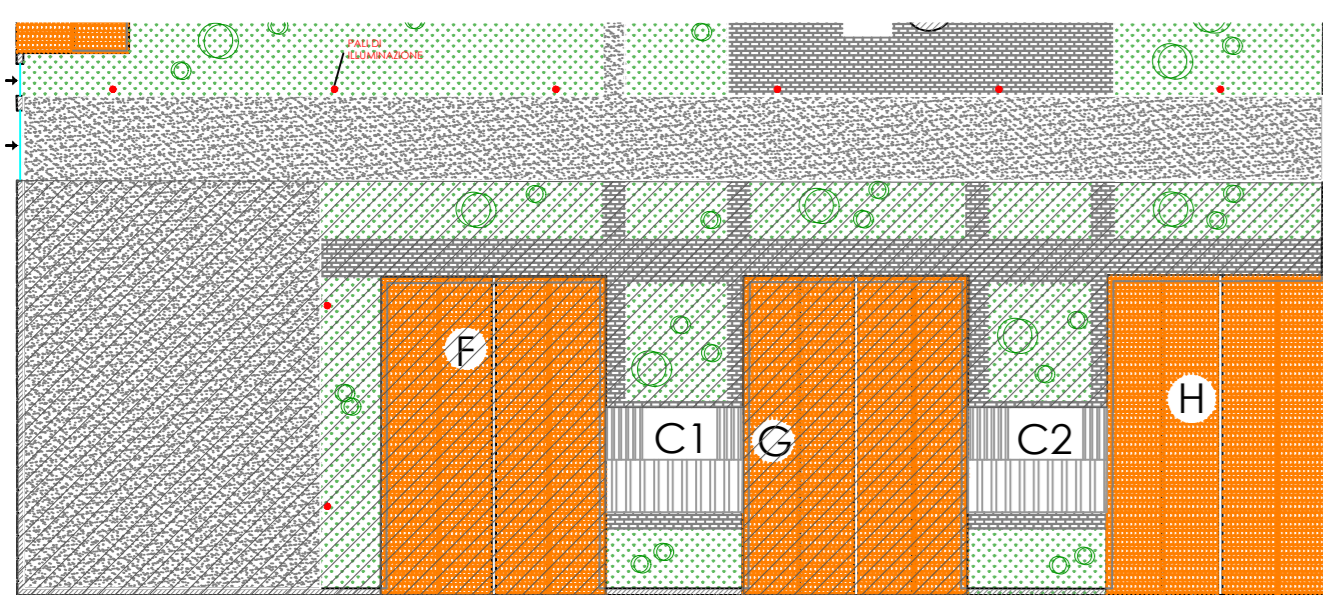
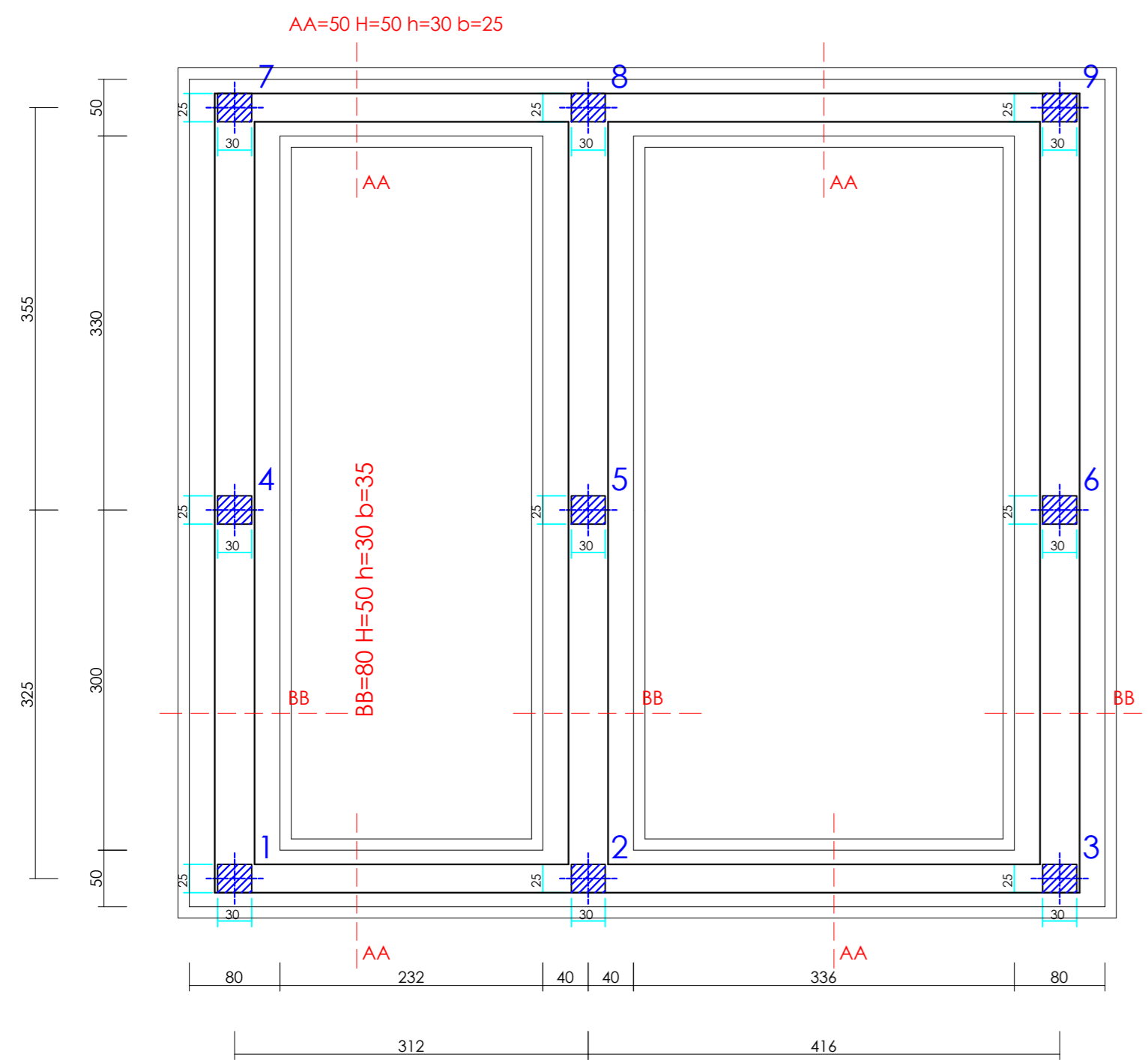
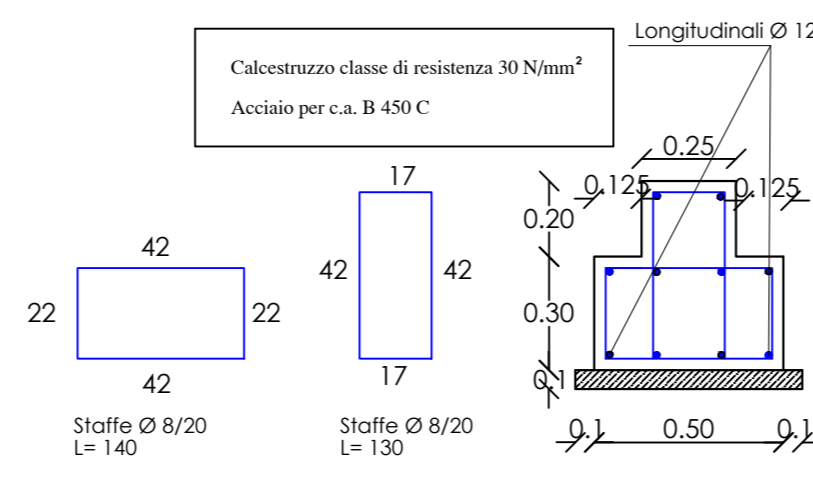


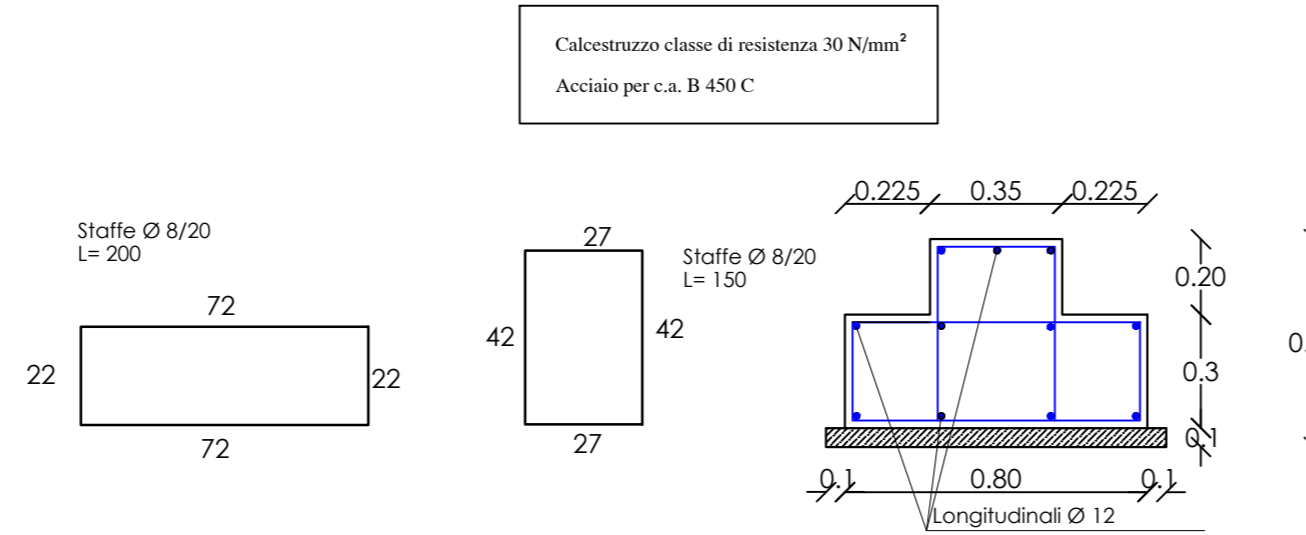
PIANTA FONDAZIONI sc. 1.50



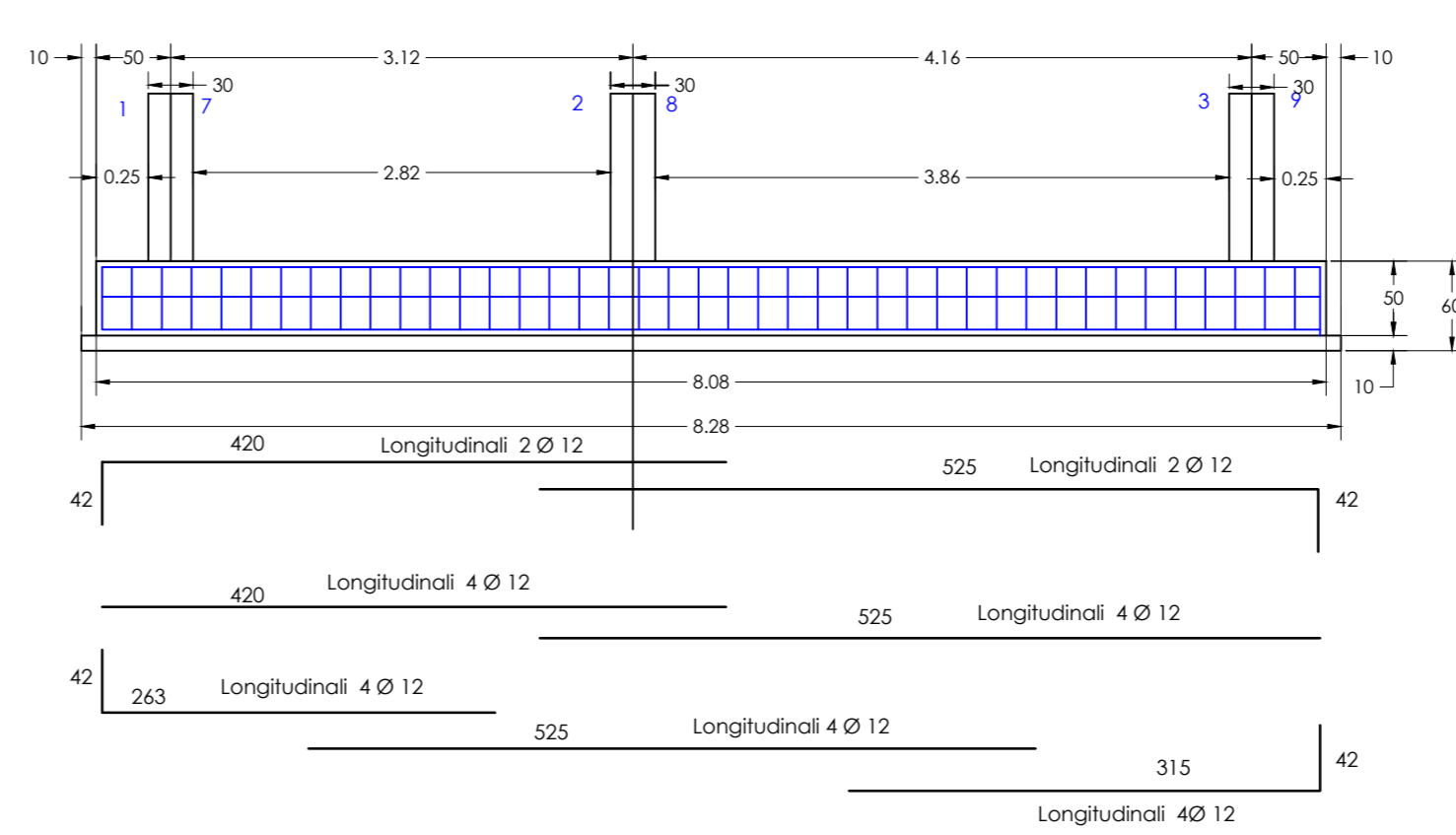
SEZIONE FONDAZIONI AA sc. 1.50



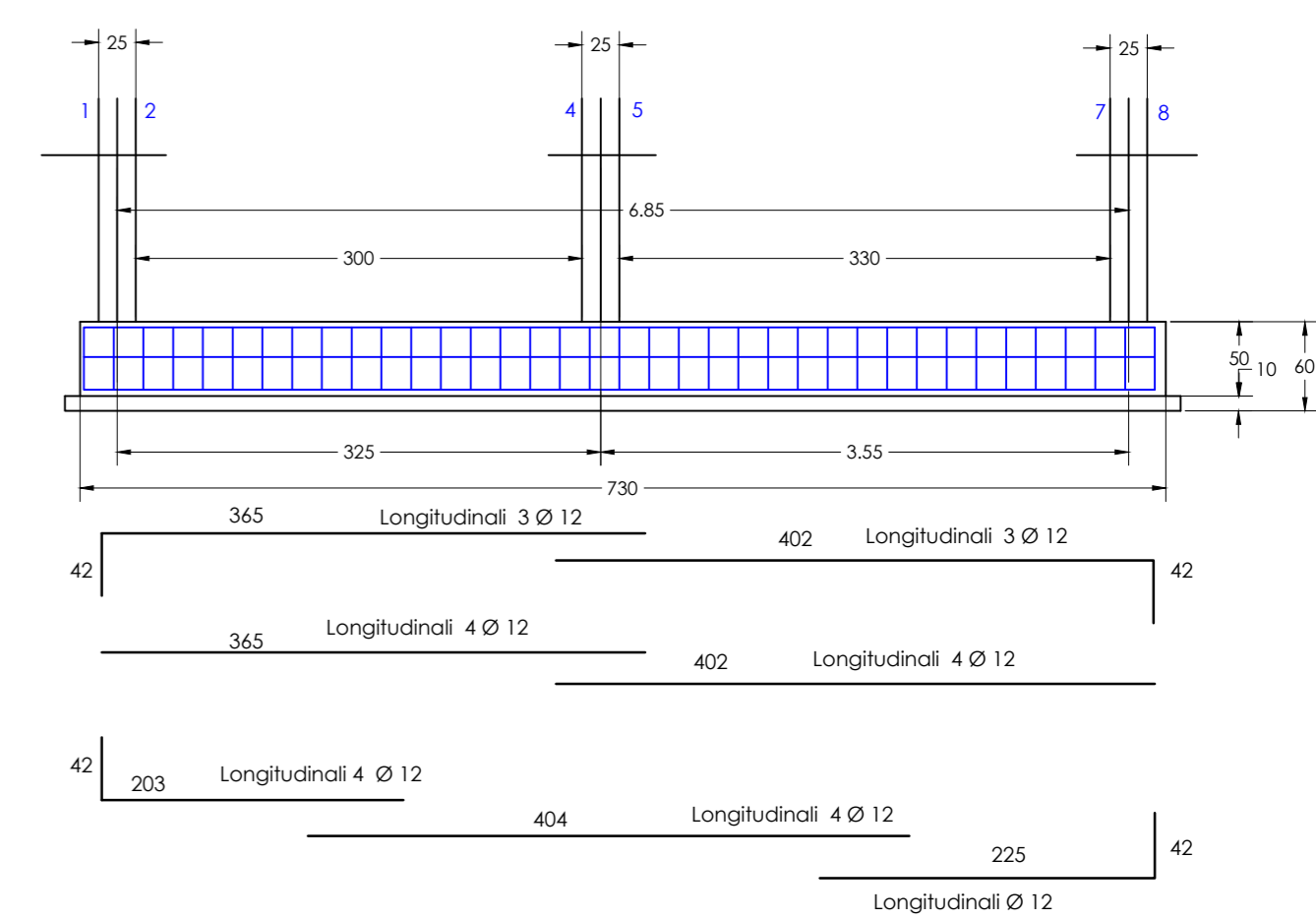
SEZIONE FONDAZIONI BB sc. 1.50



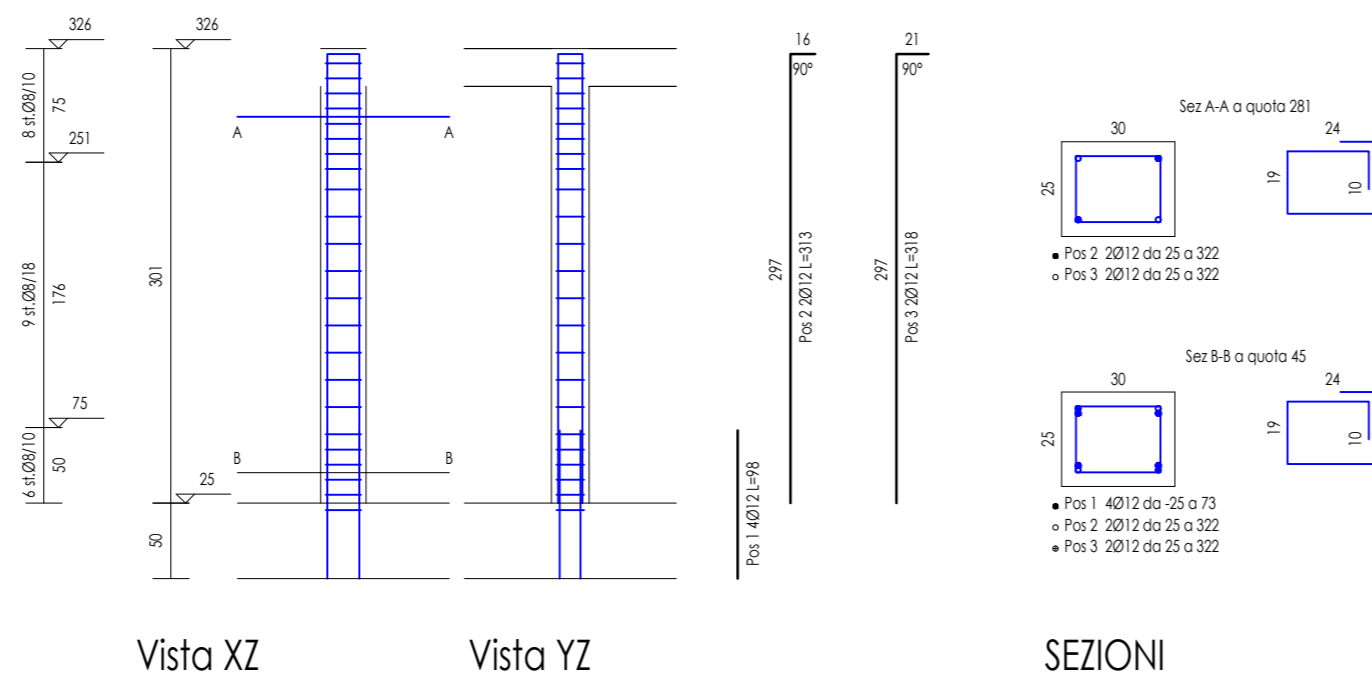
FONDAZIONI 1/2/3 - 7/8/9 sc. 1.50



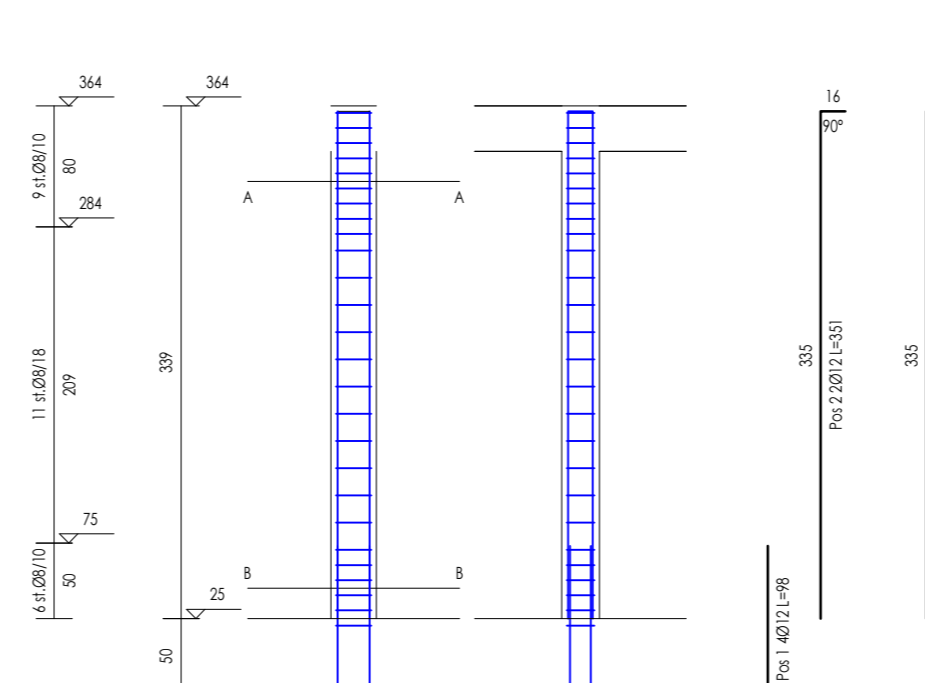
FONDAZIONI 1/4/7 - 2/5/8 - 3/6/9 sc. 1.50



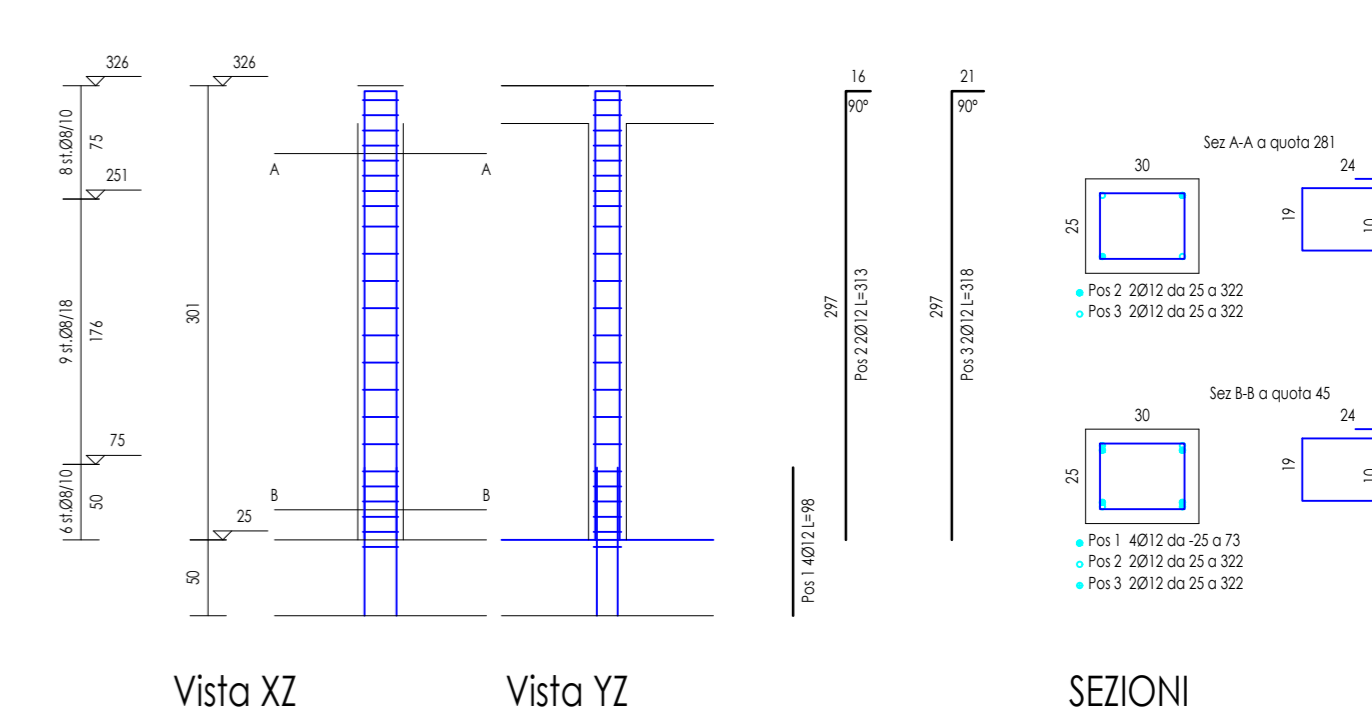
PILASTRATA 1/4/7 sc. 1.50



PILASTRATA 2/5/8 sc. 1.50



PILASTRATA 3/6/9 sc. 1.50



Programma per la riqualificazione urbana e la sicurezza

ORISTANO EST

PROGETTO DEFINITIVO
LAVORI DI VALORIZZAZIONE AREA IS ANTAS
- EX CARCERE MILITARE

OGGETTO:
CORPO "C1" e "C2"
STRUTTURE

SCALE:
VARIE



TAVOLA
06
ORISTANO
GIU 2017

RESPONSABILE DEL PROCEDIMENTO:
GEOM. LOCHI STEFANO

PROGETTISTI:

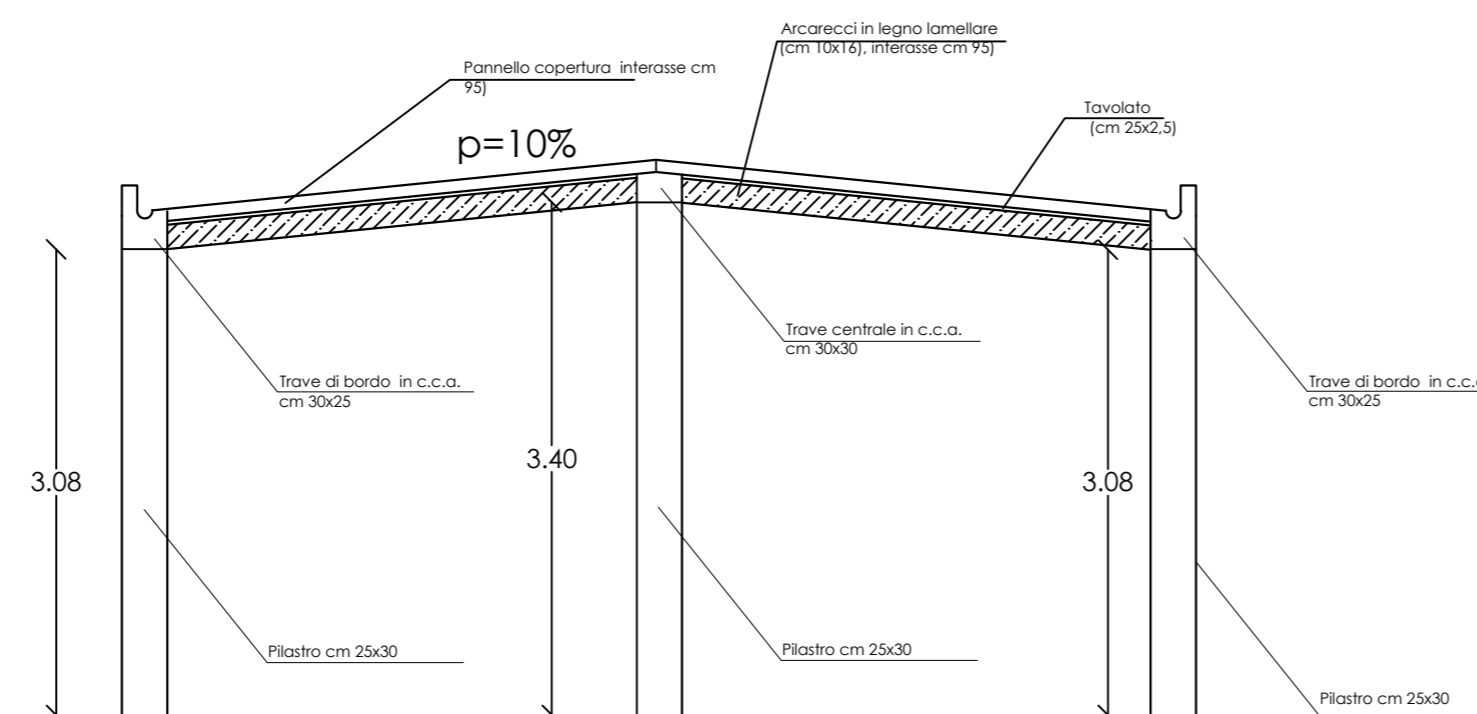
ING. ESPEDITO SCHINTU

ING. MARCELLO ANGIUONI

ARCH. MARIA GRAZIA SERRA

ING. ESPEDITO SCHINTU Via Verga, 79 Oristano _espedito.schintu@ingpec.eu
ING. MARCELLO ANGIUONI Via Busachi, 7 Oristano _marcello.angiunoni@ingpec.eu
ARCH. MARIA GRAZIA SERRA Via P. Umberto, 7 Oristano _m.g.serra@archor.it

SEZIONE FONDAZIONI sc. 1.50



Calcestruzzo classe di resistenza 30 N/mm² 12 mc

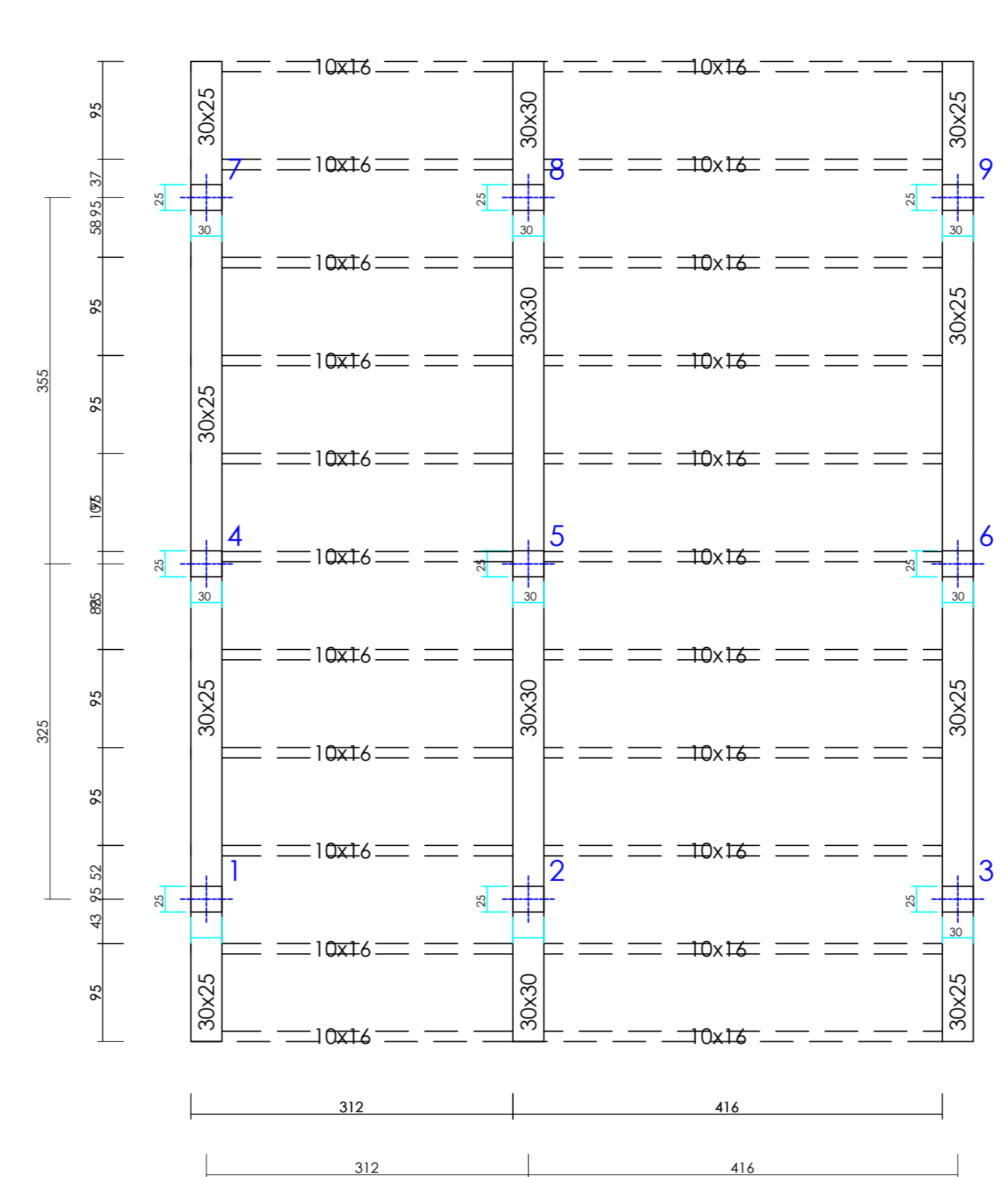
Acciaio per c.a. Kg. 947 ,00

Calcestruzzo classe di resistenza 15 N/mm² 3 mc

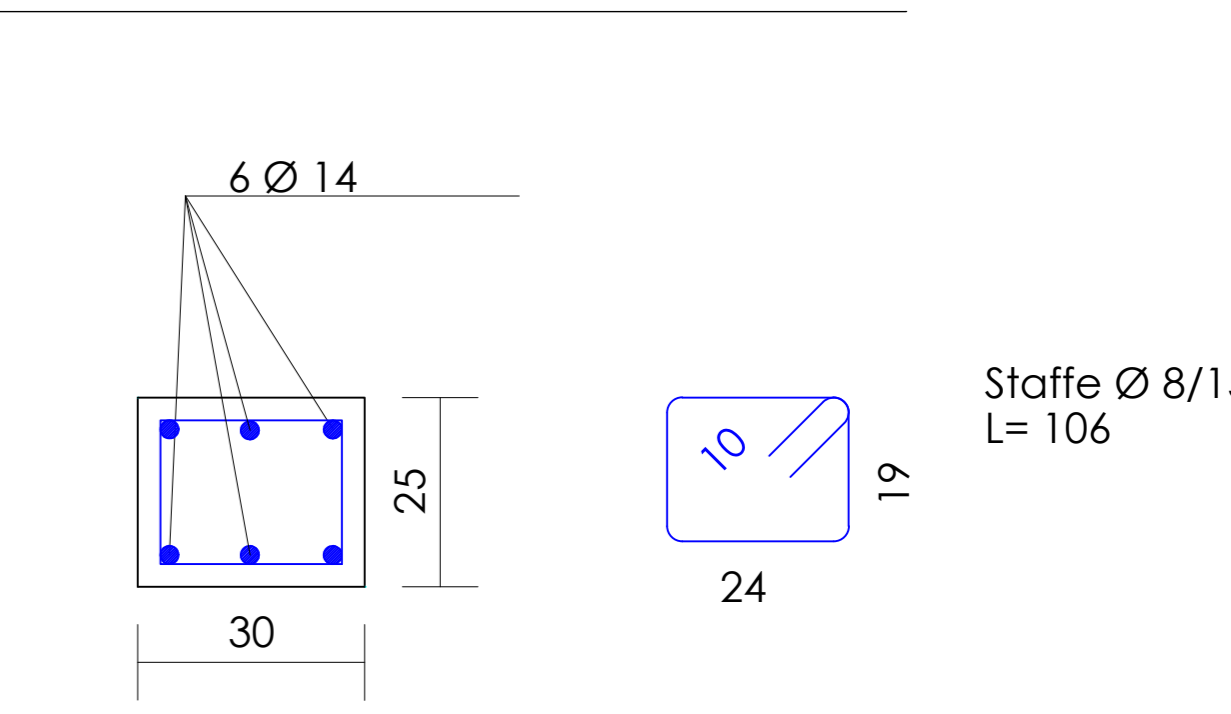
Arcarecci mc. 1,00

Tavolato 61 mq .

PIANTA COPERTURA sc. 1.50



TRAVE LATERALE sc. 1.50



Calcestruzzo classe di resistenza 30 N/mm²
Acciaio per c.a. B 450 C

TRAVE CENTRALE sc. 1.50

