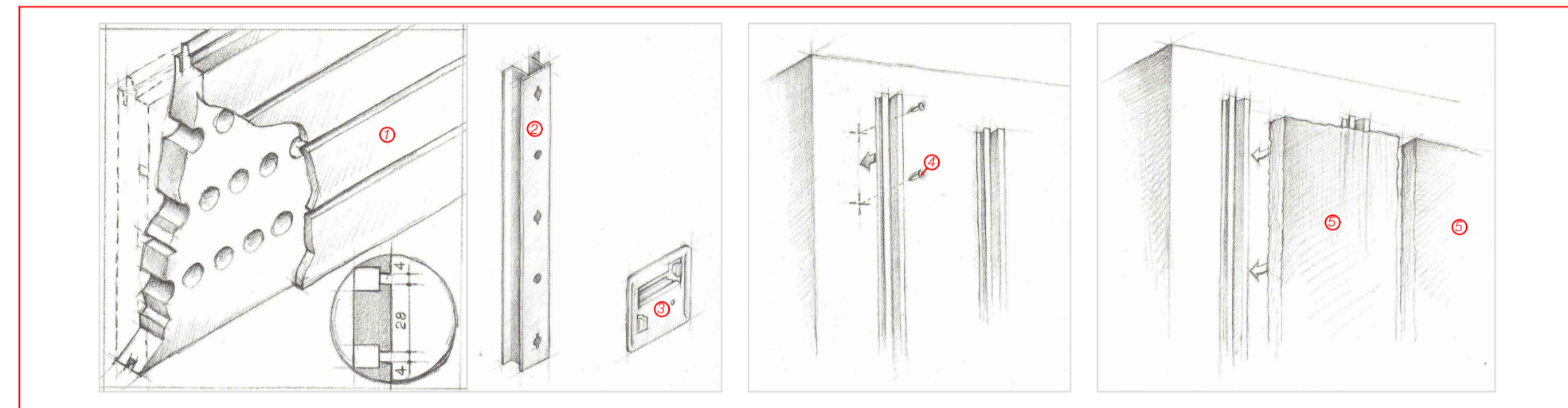


DETTAGLIO ELEMENTI COSTITUENTI IL SISTEMA DI RIVESTIMENTO A PARETE E FASI DI MONTAGGIO

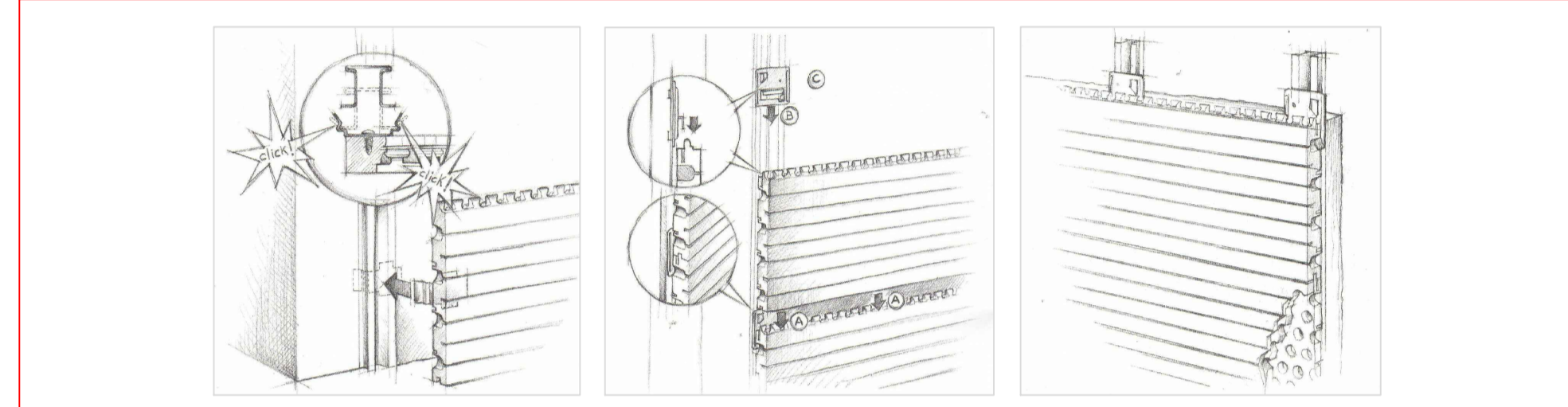
ELEMENTI:

- Lamelle: Pannelli fonoassorbenti con fori e TNT fonoassorbente nero. Pannelli riflettivi solo fissati senza fori
- Profilo in metallo con sezione a omega dimensioni 300x18x06 mm
- Piastrina di aggancio a farfalla per ancoraggio su profilo omega
- Accessori di fissaggio: vite autobloccante o vite più tassello e seconda del supporto
- Massiccio isolante in fibra minerale



FASI DI MONTAGGIO:

Fissare a parete la struttura in metallo in senso perpendicolare a come si intende montare il rivestimento. La distanza fra i profili omega è di circa 600 mm. Disporre ove occorre i pannelli in fibra minerale tra i profili metallici. Rivestimento / lamelle con logica orizzontale. Posizionare la prima lamella con il lato terminale verso il pavimento e fissarla con le apposite molete di plastica, successivamente inserire la piastrina a farfalla per l'ancoraggio del lato superiore. Posizionare quindi le lamelle successive sovrapposizione allo stesso modo. Fissare almeno una piastrina a farfalla ogni 4 mediante vite. Lasciare uno spazio libero (giunto) tra le due lamelle uguali alla spessore del rivestimento e imporre bene conto che la lunghezza delle lamelle può variare a fronte di diverse condizioni di umidità.



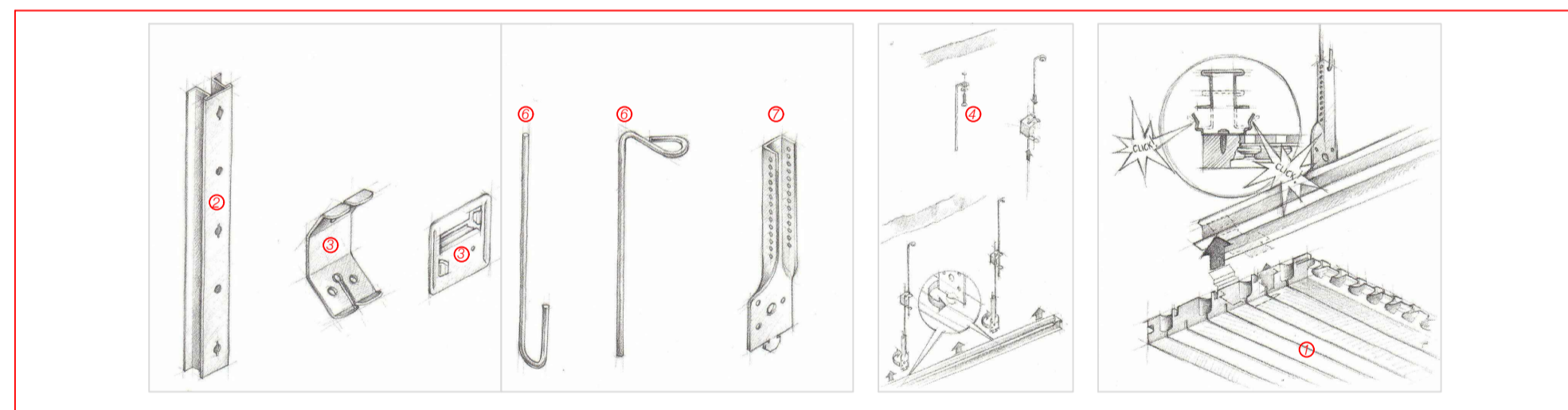
AVVERTENZE:

Le lamelle dovranno essere montate solo dopo idoneo periodo di stoccaggio prive di imballaggio (gli imballi devono essere aperti 48 ore prima della posa) nei locali d'installazione in modo che il materiale raggiunga idonee condizioni di equilibrio con l'ambiente (condizioni degli ambienti: locali con temperatura minima di 15°C, locali con umidità ambientale compresa tra 40% e 60%, locali condizionali almeno 24 ore prima dell'installazione) e comunque con condizioni non inferiori a quelle indicate dal produttore dei pannelli.

DETTAGLIO ELEMENTI COSTITUENTI IL SISTEMA CONTROSOFFITTO E FASI DI MONTAGGIO

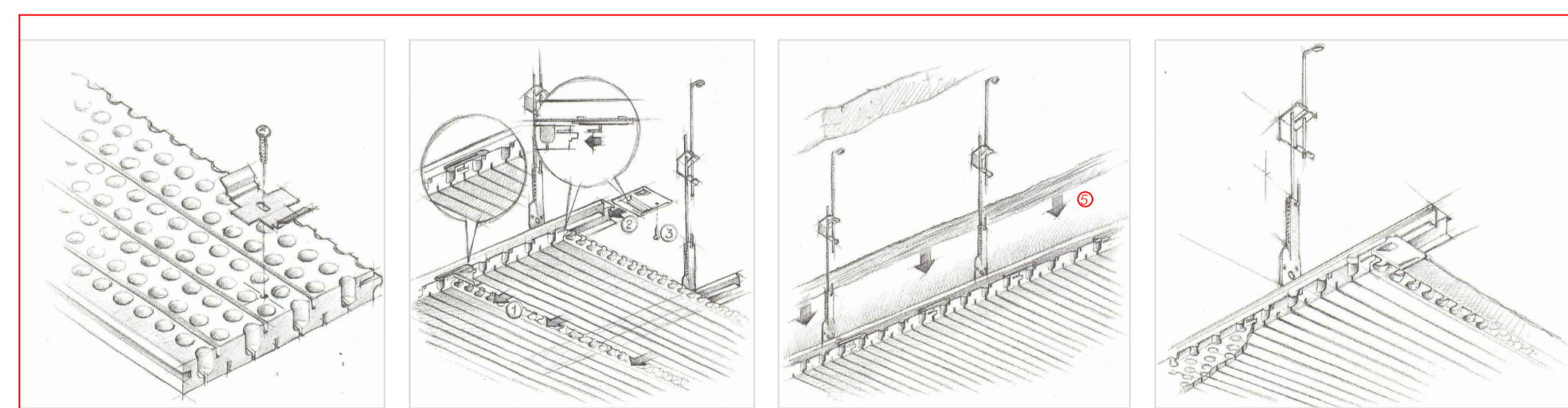
ELEMENTI:

- Lamelle: Pannelli fonoassorbenti con fori e TNT fonoassorbente nero. Pannelli riflettivi solo fissati senza fori
- Profilo in metallo con sezione a omega dimensioni 300x18x06 mm
- Piastrina di aggancio a farfalla per ancoraggio su profilo omega
- Accessori di fissaggio: vite autobloccante o vite più tassello e seconda del supporto
- Massiccio isolante in fibra minerale
- Sistema di pannelli in metallo diam. 4mm per fissaggio del profilo omega a soffitto
- Staffe aggancio pendenti



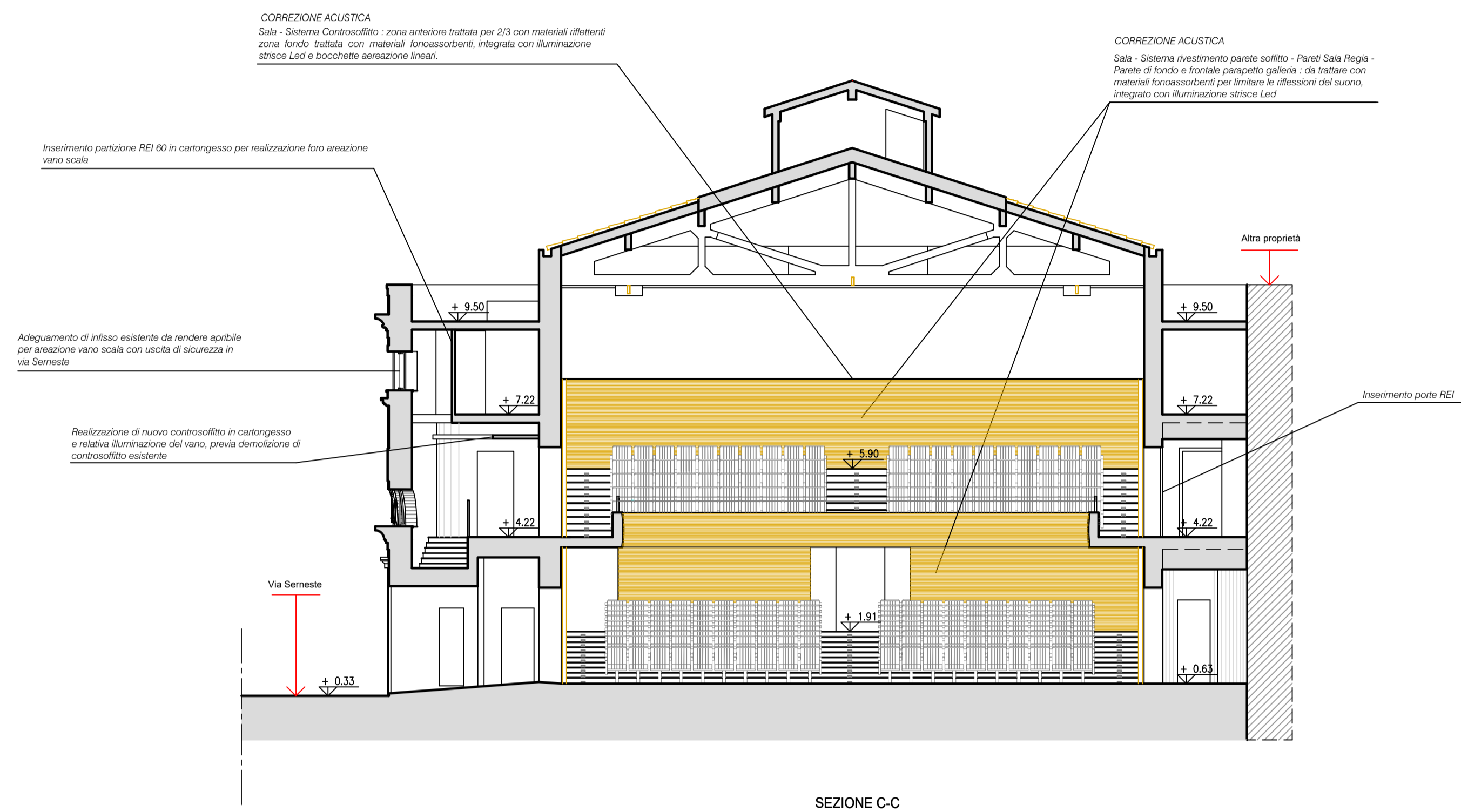
FASI DI MONTAGGIO:

Rivestire la sottotraccia metallica, mediante appositi pendenti, all'altezza necessaria. I profili metallici omega devono essere montati perpendicolarmente alla direzione delle lamelle. Montare il profilo perimetrale prevedendo uno spazio libero di 10 mm tra il faggio superiore del profilo e la sottotraccia di supporto. Fissare il lato terminale della prima lamella in aggancio sul profilo perimetrale e fissarla al profilo di partenza. Successivamente inserire la piastrina a farfalla per l'ancoraggio del lato superiore. Accostare la seconda lamella alla prima e quindi le successive operando l'operazione di ancoraggio con la piastrina a farfalla fino alla completa posa. Il completato fissare con vite autobloccante la piastrina a farfalla al profilo omega della sottotraccia. La distanza tra i profili metallici di sostegno e dei pendenti o cavità di circa 60 cm. Disporre ove occorre i pannelli in fibra minerale tra i profili metallici. Lasciare uno spazio libero (giunto) tra le due lamelle uguali alla spessore del rivestimento e imporre bene conto che la lunghezza delle lamelle può variare a fronte di diverse condizioni di umidità.

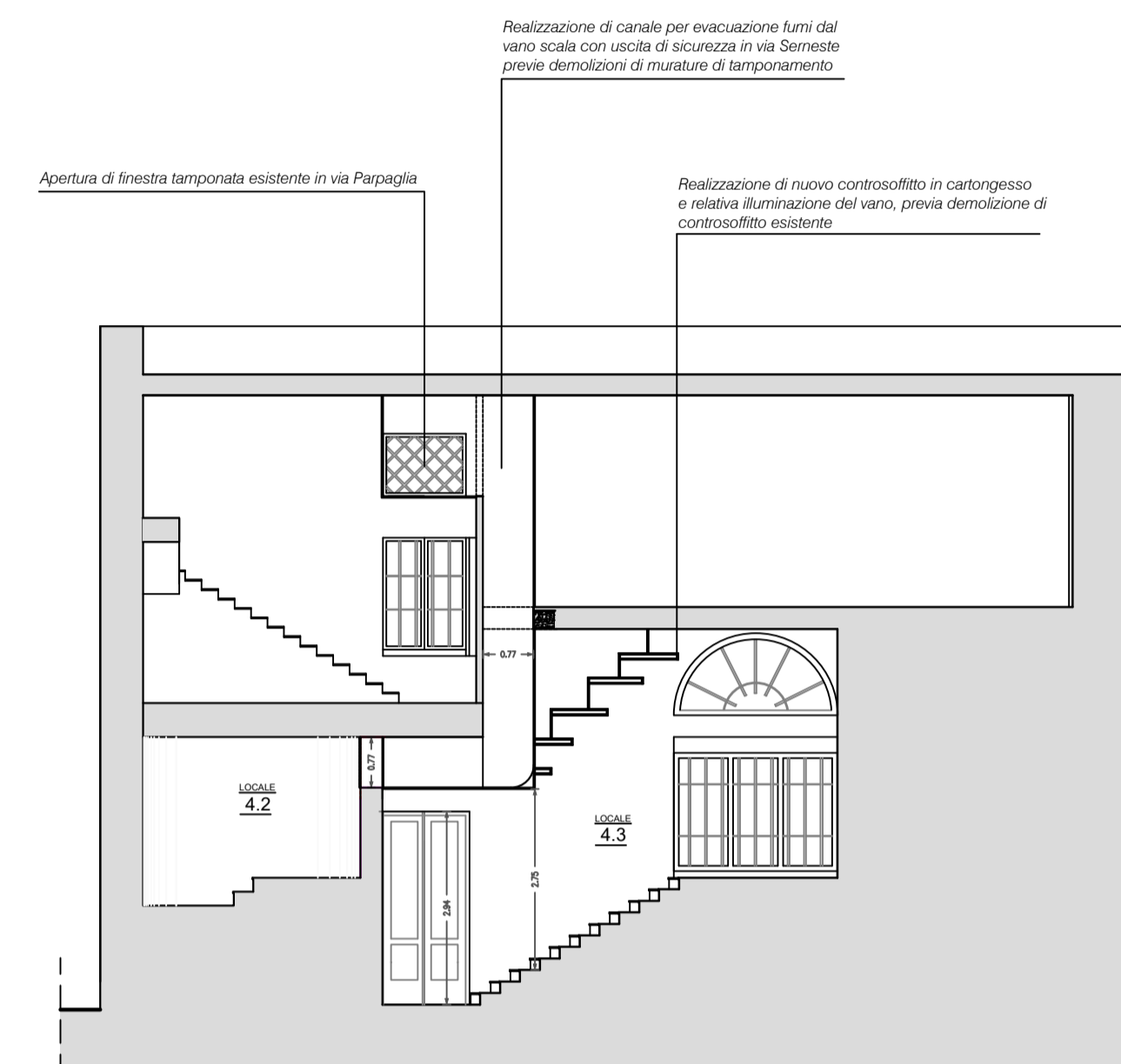


AVVERTENZE:

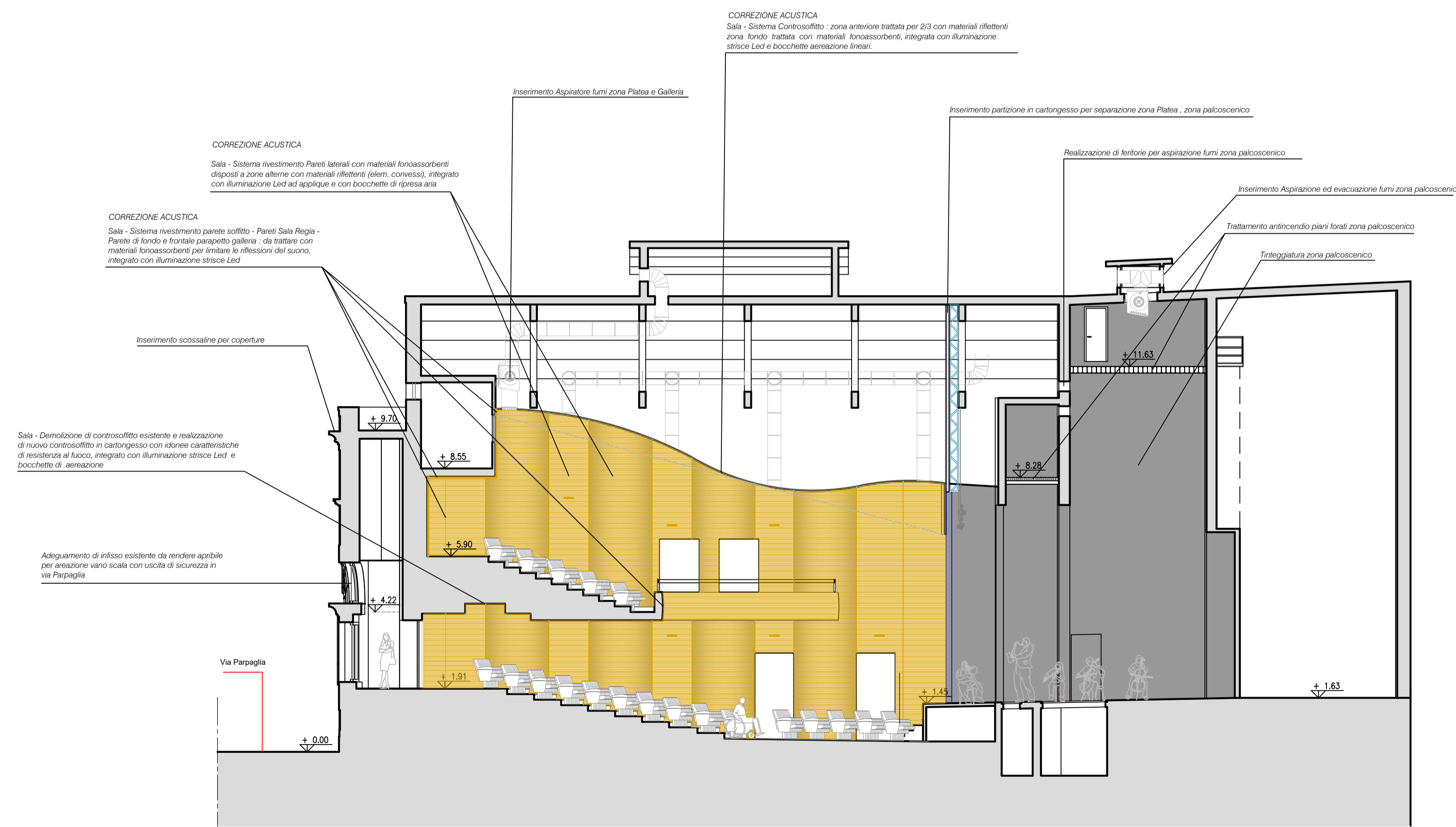
Le lamelle dovranno essere montate solo dopo idoneo periodo di stoccaggio prive di imballaggio (gli imballi devono essere aperti 48 ore prima della posa) nei locali d'installazione in modo che il materiale raggiunga idonee condizioni di equilibrio con l'ambiente (condizioni degli ambienti: locali con temperatura minima di 15°C, locali con umidità ambientale compresa tra 40% e 60%, locali condizionali almeno 24 ore prima dell'installazione) e comunque con condizioni non inferiori a quelle indicate dal produttore dei pannelli.



SEZIONE C-C



SEZIONE B-B



Studio Tecnico Ing. Giovanni Mascia - Via Liguria n°8 - 09072 Cabras (OR) - Tel 0783 392280 - Cell. 329 05158666 - e-mail giammi.mascia@exergien.it

COMMITTENTE

Comune di ORISTANO
Piazza Eleonora d'Arborea
09170 ORISTANO - OR



PROGETTO ESECUTIVO
PRIMO STRALCIO FUNZIONALE

OGGETTO

LAVORI DI ADEGUAMENTO AI FINI DELLA SICUREZZA ANTINCENDIO E FUNZIONALE DEL TEATRO GARAU

ELABORATO GRAFICO ARCHITETTONICO

SEZIONI
Stato di Progetto (1:100)

Rev: 00 Agg. AB

Cod. Tavola TG2.3-E

Scala: varie

File: 001_002_003_004_005_006_007_008_009_010_011_012_013_014_015_016_017_018_019_020_021_022_023_024_025_026_027_028_029_030_031_032_033_034_035_036_037_038_039_040_041_042_043_044_045_046_047_048_049_050_051_052_053_054_055_056_057_058_059_060_061_062_063_064_065_066_067_068_069_070_071_072_073_074_075_076_077_078_079_080_081_082_083_084_085_086_087_088_089_090_091_092_093_094_095_096_097_098_099_100_101_102_103_104_105_106_107_108_109_110_111_112_113_114_115_116_117_118_119_120_121_122_123_124_125_126_127_128_129_130_131_132_133_134_135_136_137_138_139_140_141_142_143_144_145_146_147_148_149_150_151_152_153_154_155_156_157_158_159_160_161_162_163_164_165_166_167_168_169_170_171_172_173_174_175_176_177_178_179_180_181_182_183_184_185_186_187_188_189_190_191_192_193_194_195_196_197_198_199_200_201_202_203_204_205_206_207_208_209_210_211_212_213_214_215_216_217_218_219_220_221_222_223_224_225_226_227_228_229_230_231_232_233_234_235_236_237_238_239_240_241_242_243_244_245_246_247_248_249_250_251_252_253_254_255_256_257_258_259_260_261_262_263_264_265_266_267_268_269_270_271_272_273_274_275_276_277_278_279_280_281_282_283_284_285_286_287_288_289_290_291_292_293_294_295_296_297_298_299_300_301_302_303_304_305_306_307_308_309_310_311_312_313_314_315_316_317_318_319_320_321_322_323_324_325_326_327_328_329_330_331_332_333_334_335_336_337_338_339_340_341_342_343_344_345_346_347_348_349_350_351_352_353_354_355_356_357_358_359_360_361_362_363_364_365_366_367_368_369_370_371_372_373_374_375_376_377_378_379_380_381_382_383_384_385_386_387_388_389_390_391_392_393_394_395_396_397_398_399_400_401_402_403_404_405_406_407_408_409_410_411_412_413_414_415_416_417_418_419_420_421_422_423_424_425_426_427_428_429_430_431_432_433_434_435_436_437_438_439_440_441_442_443_444_445_446_447_448_449_450_451_452_453_454_455_456_457_458_459_460_461_462_463_464_465_466_467_468_469_470_471_472_473_474_475_476_477_478_479_480_481_482_483_484_485_486_487_488_489_490_491_492_493_494_495_496_497_498_499_500_501_502_503_504_505_506_507_508_509_510_511_512_513_514_515_516_517_518_519_520_521_522_523_524_525_526_527_528_529_530_531_532_533_534_535_536_537_538_539_540_541_542_543_544_545_546_547_548_549_550_551_552_553_554_555_556_557_558_559_560_561_562_563_564_565_566_567_568_569_570_571_572_573_574_575_576_577_578_579_580_581_582_583_584_585_586_587_588_589_590_591_592_593_594_595_596_597_598_599_600_601_602_603_604_605_606_607_608_609_610_611_612_613_614_615_616_617_618_619_620_621_622_623_624_625_626_627_628_629_630_631_632_633_634_635_636_637_638_639_640_641_642_643_644_645_646_647_648_649_650_651_652_653_654_655_656_657_658_659_660_661_662_663_664_665_666_667_668_669_670_671_672_673_674_675_676_677_678_679_680_681_682_683_684_685_686_687_688_689_690_691_692_693_694_695_696_697_698_699_700_701_702_703_704_705_706_707_708_709_710_711_712_713_714_715_716_717_718_719_720_721_722_723_724_725_726_727_728_729_730_731_732_733_734_735_736_737_738_739_740_741_742_743_744_745_746_747_748_749_750_751_752_753_754_755_756_757_758_759_760_761_762_763_764_765_766_767_768_769_770_771_772_773_774_775_776_777_778_779_780_781_782_783_784_785_786_787_788_789_790_791_792_793_794_795_796_797_798_799_800_801_802_803_804_805_806_807_808_809_810_811_812_813_814_815_816_817_818_819_820_821_822_823_824_825_826_827_828_829_830_831_832_833_834_835_836_837_838_839_840_841_842_843_844_845_846_847_848_849_850_851_852_853_854_855_856_857_858_859_860_861_862_863_864_865_866_867_868_869_870_871_872_873_874_875_876_877_878_879_880_881_882_883_884_885_886_887_888_889_890_891_892_893_894_895_896_897_898_899_900_901_902_903_904_905_906_907_908_909_910_911_912_913_914_915_916_917_918_919_920_921_922_923_924_925_926_927_928_929_930_931_932_933_934_935_936_937_938_939_940_941_942_943_944_945_946_947_948_949_950_951_952_953_954_955_956_957_958_959_960_961_962_963_964_965_966_967_968_969_970_971_972_973_974_975_976_977_978_979_980_981_982_983_984_985_986_987_988_989_990_991_992_993_994_995_996_997_998_999_1000

IL RUP

Ing. Giuseppe Pinna

DATA: 07-11-2018

I PROFESSIONISTI

Ing. Giovanni Mascia
Arca project associati
Arca Gabriele Manca
Ing. Valerio Manca